

Манометры с трубкой Бурдона модели 111.10/11/12/14/16/26/31

По вопросам продаж и поддержки обращайтесь:

Архангельск (8182)63-90-72
Астана +7(7172)727-132
Белгород (4722)40-23-64
Брянск (4832)59-03-52
Владивосток (423)249-28-31
Волгоград (844)278-03-48
Вологда (8172)26-41-59
Воронеж (473)204-51-73
Екатеринбург (343)384-55-89
Иваново (4932)77-34-06
Ижевск (3412)26-03-58
Казань (843)206-01-48

Калининград (4012)72-03-81
Калуга (4842)92-23-67
Кемерово (3842)65-04-62
Киров (8332)68-02-04
Краснодар (861)203-40-90
Красноярск (391)204-63-61
Курск (4712)77-13-04
Липецк (4742)52-20-81
Магнитогорск (3519)55-03-13
Москва (495)268-04-70
Мурманск (8152)59-64-93
Набережные Челны (8552)20-53-41

Нижний Новгород (831)429-08-12
Новокузнецк (3843)20-46-81
Новосибирск (383)227-86-73
Орел (4862)44-53-42
Оренбург (3532)37-68-04
Пенза (8412)22-31-16
Пермь (342)205-81-47
Ростов-на-Дону (863)308-18-15
Рязань (4912)46-61-64
Самара (846)206-03-16
Санкт-Петербург (812)309-46-40
Саратов (845)249-38-78

Смоленск (4812)29-41-54
Сочи (862)225-72-31
Ставрополь (8652)20-65-13
Тверь (4822)63-31-35
Томск (3822)98-41-53
Тула (4872)74-02-29
Тюмень (3452)66-21-18
Ульяновск (8422)24-23-59
Уфа (347)229-48-12
Челябинск (351)202-03-61
Череповец (8202)49-02-64
Ярославль (4852)69-52-93

сайт: www.wkm.nt-rt.ru || эл. почта: wkm@nt-rt.ru

Манометр с трубкой Бурдона Тип 111.10, подключение снизу Стандартное исполнение

Применения

- Для газообразных и жидких сред, с низкой вязкостью, не кристаллизующихся, и не агрессивных к медным сплавам
- Пневматика
- Отопление, вентиляция, кондиционирование воздуха
- Медицинское оборудование

Специальные особенности

- Надежный и экономичный
- Конструкция по EN 837-1
- Номинальный размер: 40, 50, 63, 80, 100 и 160
- Диапазоны до 0 ... 400 бар

Описание

Дизайн
EN 837-1

Номинальный размер в мм
40, 50, 63, 80, 100 и 160

Класс точности
2,5

Диапазоны шкалы
0 ... 0,6 до 0 ... 400 бар (НР 160: макс. 40 бар)
а также соответствующие вакууметрические и
мановакууметрические диапазоны

Ограничение давления
Постоянная нагрузка: 3/4 диапазона измерений
Переменная нагрузка: 2/3 диапазона измерений
Кратковременный режим: Предельное значение шкалы

Допустимая температура
Окружающая: -20 ... +60 °C
Процесс: максимально +60 °C

Температурный эффект
Дополнительная температурная погрешность при
изменении температуры окружающей среды от +20 °C:
не более ±0.4 % диапазона измерений на 10 K

Манометр с трубкой Бурдона, модель 111.10

Стандартное исполнение

Присоединение к процессу

Медный сплав,
штуцер снизу (LM)
НР 40: G 1/8 В (наружная), 14 мм "под ключ"
НР 50, 63: G 1/4 В (наружная), 14 мм "под ключ"
НР 80, 100, 160: G 1/2 В (наружная), 22 мм "под ключ"

Чувствительный элемент

Латунь
≤ 60 бар: С-образная форма
> 60 бар: Спиральный тип

Механизм

Латунь

Циферблат

НР 40, 50, 63: Пластик, белый, с упором для стрелки
НР 80, 100, 160: Пластик, белый, с упором для стрелки
Черные надписи, красная стрелка-указатель предельного
значения для диапазонов от 0 ... 0,6 до 0 ... 60 бар

Стрелка

Пластик, черный

HP 160: Алюминий, черный

Корпус

Пластик, черный

HP 160: Сталь, черный

Стекло

Пластик, прозрачный, защелкивающееся в корпус

HP 160: Инструментальное стекло

Оправа

без

HP 160: Сталь, черный

Опции

- Другое присоединение к процессу
- Класс точности 1.6
- Корпус стальной, черный, для HP 40, 50 и 63 с выдуваемой частью стенки
- Фланец для установки на поверхность (не для HP 40 и 50)

Специальные исполнения

Для закрытых отопительных систем

HP 63, 80

с красной стрелкой-указателем и устанавливаемым зеленым сектором, диапазоны 0 ... 4 бар, красная отметка на 2,5 или 3 бар

Для отопительных систем

HP 80, 100, 160

Диапазоны шкалы 0 ... 0,6 или 0 ... 1 бар, с увеличенной ценой деления в начале шкалы и красной стрелкой-указателем

Для рефрижераторных установок

HP 63, 80

с дополнительной температурной шкалой в °С, хладагенты: R 12, R 22, R 502, R 404 а или R 134 а

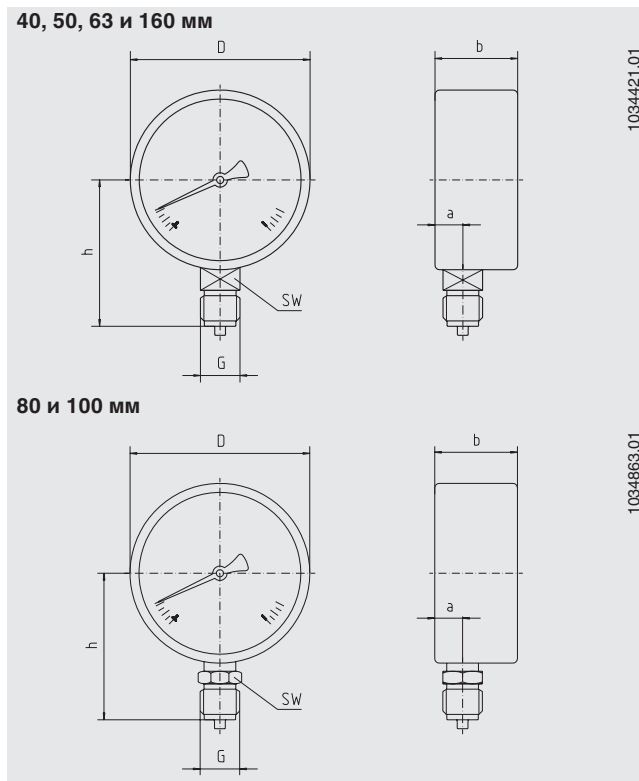
Для индикации уровня воды

HP 80, 100, 160

Диапазоны шкалы от 0 ... 0.6 до 0 ... 40 бар, вторая шкала в м вод.ст.

Размеры в мм

Стандартное исполнение



HP	Размеры в мм						Масса в кг
	a	b ±0.5	D	G	h ±1	SW	
40	9.5	26	39	G 1/8 B	36	14	0.08
50	10	27.5	49	G 1/4 B	45	14	0.10
63	9.5	27.5	62	G 1/4 B	53.5	14	0.13
80	11.5	30	79	G 1/2 B	72	22	0.18
100	11.5	30.5	99	G 1/2 B	83.5	22	0.21
160	15.5	42	160	G 1/2 B	115.5	22	0.85

Присоединение к процессу по EN 837-1 / 7.3

Информация для заказа

Модель / Номинальный размер / Диапазон шкалы / Размер присоединения / Опции

Манометр с трубкой Бурдона Модель 111.11, сварочный манометр, по ISO 5171

Применение

- В приборах и оборудовании для сварки, резки и сходных процессов

Специальные особенности

- Конструкция по ISO 5171
- Выдуваемая задняя стенка
- Надежный и экономичный

Манометр с трубкой Бурдона модель 111.11

Описание

Конструкция
ISO 5171

Ном.размер в мм
40, 50, 63

Класс точности
2,5

Диапазоны шкалы
Диапазоны для сварки кислородом и ацетиленом и ISO 5171, такие как 0 ... 1 и 0 ... 400 бар и EN 837-1/5 а также соответствующие вакууметрические и мановакууметрические диапазоны

Предельно допускаемое давление

Постоянное: 3/4 x ВПИ
Переменное: 2/3 x ВПИ
Кратковременное: ВПИ

Допустимая температура

Окружающая: -40 ... +60 °C
Измеряемая: +60 °C максимум

Температурный эффект

При отклонение температуры окружающей среды от нормальной (+20 °C): макс. ±0,4 %/10 К от диапазона

Стандартное исполнение

Присоединение к процессу

Медный сплав, внешняя резьба снизу (LM), с дросселем (EN 837-1 / 7.3)

HP 40 G 1/8 B, 14 мм, под ключ

HP 50, 63 G 1/4 B, 14 мм, под ключ

Чувствительный элемент

Медный сплав (с ацетиленом макс. 70 % содержания меди),

≤ 60 бар: С-тип

> 60 бар: Спиральный тип

Механизм

Медный сплав

Циферблат

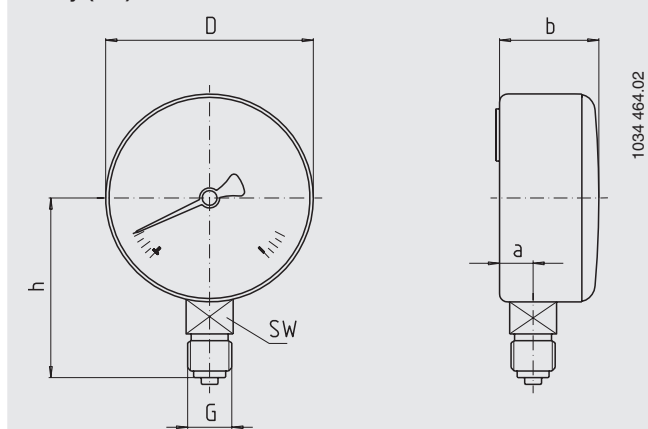
Пластик, белый, с упором для стрелки

Черные надписи

Размеры в мм

Стандартное исполнение

Снизу (LM)



HP	Размеры в мм					Вес в кг	
	a	b	D	G	h ± 1		
40	9.5	26	39	G 1/8 B	36	14	0.09
50	9.5	28	49	G 1/4 B	45	14	0.11
63	9.5	28	62	G 1/4 B	53.5	14	0.15

Присоединение к процессу по EN 837-1 / 7.3

Информация, необходимая для заказа

Модель / Ном.размер / Диапазон / Присоединение к процессу / Варианты

Стрелка

Пластик, черная

Корпус

Стальной, крашенный, с выдуваемой задней стенкой

Стекло

Поликарбонат, защелкивающееся в корпус

Варианты

- Другие варианты присоединений
- Уплотнительные шайбы (Модель 910.17, опросный лист AC 09.08)
- Корпус из лаутни или нержавеющей стали
- Переставное кольцо
- Присоединение сзади (BM)
- Манометр давления ацетилена для редукторов с системами манифольда по ISO 7291 (BAM испытания)

Соответствие стандартам ЕС

Директива ЕС по оборудованию, работающему под давлением 97/23/EC, PS > 200 bar

Разрешения и сертификаты

Сертификат соответствия EAC, таможенный союз Россия/Белоруссия/Казахстан

Свидетельство об утверждении типа средств измерений, Россия

Сертификаты ¹⁾

2.2 протокол испытания согл. EN 10204 (например, современное производство, точность индикации)

3.1 сертификат проверки согласно EN 10204 (например, точность индикации)

1)Опция

Разрешения и сертификаты, см. вебсайт

Миниатюрный манометр с трубкой Бурдона Модель 111.12.27, присоединение сзади Стандартное исполнение

Типовой лист

- Для газообразных и жидких сред, не сильно вязких и не кристаллизующихся, не агрессивных по отношению к частям из медного сплава
- Индикация в системах зарядки баллонов
- Респираторное оборудование, спортивные оружие, сварочное оборудование (компактное)
- Медицина

Специальные особенности

- Компактный
- Идеальный для интегрирования
- Ном.размер 27
- Диапазоны до 0 ... 400 бар

Миниатюрный манометр модель 111.12.27, низкие давления, опция корпуса из латуни, никелированный

Миниатюрный манометр модель 111.12.27, высокие давлением

Описание

Ном.размер в мм

27

Класс точности

4,0

Диапазоны шкалы

Low pressure: 0 ... 4 и 0 ... 25 бар

High pressure: 0 ... 100 и 0 ... 400 бар

а также соответствующие вакууметрические и мановакууметрические диапазоны

Предельно допускаемое давление

Постоянное: 3/4 x ВПИ

Переменное: 2/3 x ВПИ

Кратковременное: ВПИ

Допустимая температура

Окружающая: -40 ... +60 °C

Измеряемая: +60 °C максимум

Температурный эффект

При отклонение температуры окружающей среды от нормальной (+20 °C): макс. ±0,4 %/10 K от диапазона

Стандартное исполнение

Присоединение к процессу

Медный сплав, осевое присоединение сзади (СВМ)
G 1/8 В (внешняя), 27 мм, под ключ

Чувствительный элемент

Медный сплав

Механизм

Медный сплав

Циферблат

Пластик, белый, с упором для стрелки, Черные надписи

Стрелка

Пластик, черная

Корпус

Медный сплав
(до 25 бар чувствительный элемент с адаптером из ПА)

Стекло

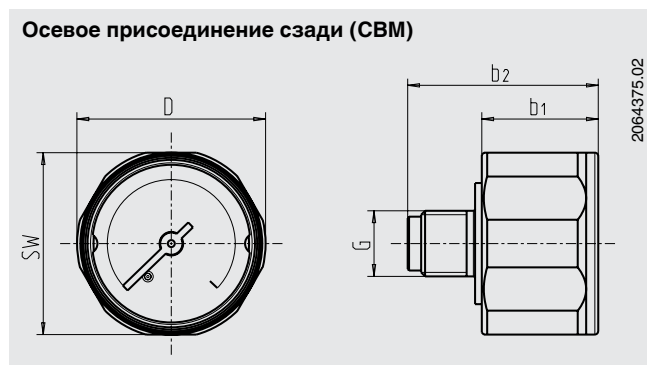
Пластик, прозрачный, защелкивающееся стекло

Варианты

- Другие присоединения к процессу
- Класс точности 2.5
- Корпус медный сплав, никелированный

Размеры в мм

Стандартное исполнение



НР	Конструкция	Размеры в мм			G	Ключ	Вес в кг
		$b_1 \pm 0.5$	$b_2 \pm 1$	D			
27	Low pressure	18.5	30.5	28	G 1/8 В	27	0.033
27	High pressure	17.5	28.5	28	G 1/8 В	27	0.033

Присоединение к процессу по EN 837-1 / 7.3

Информация, необходимая для заказа

Модель / Ном.размер / Диапазон индикации / Присоединение к процессу / Варианты

Манометр с трубкой Бурдона Модель 111.12, осевое присоединение Стандартное исполнение

Типовой лист

- Для газообразных и жидких сред, не сильно вязких и не кристаллизующихся, не оказывающих агрессивное воздействие на части изделия из медного сплава
- Пневматика
- Системы отопления и кондиционирования ■
Компрессоры малой емкости
- Медицина

Специальные особенности

- Надежный и экономичный
- Конструкция по EN 837-1
- Ном.размер 40, 50, 63, 80 и 100
- Диапазоны до 0 ... 400 бар

Манометр с трубкой Бурдона модель 111.12

Описание

Конструкция
EN 837-1

Ном.размер в мм
40, 50, 63, 80 и 100

Класс точности
2,5

Диапазоны шкалы
0 ... 0,6 и 0 ... 400 бар
а также соответствующие вакууметрические и мановакууметрические диапазоны

Предельно допускаемое давление

Постоянное: 3/4 x ВПИ

Переменное: 2/3 x ВПИ

Кратковременное: ВПИ

Допустимая температура

Окружающая: -40 ... +60 °C

Измеряемая: +60 °C максимум

Температурный эффект

При отклонение температуры окружающей среды от нормальной (+20 °C): макс. ±0,4 %/10 K от диапазона

Стандартное исполнение

Присоединение к процессу

Медный сплав,

осевое присоединение сзади (СВМ)

НР 40: G 1/8 В (внешняя), 14 мм, под ключ

НР 50, 63: G 1/4 В (внешняя), 14 мм, под ключ

НР 80, 100: G 1/4 В (внешняя), 14 мм, под ключ

Чувствительный элемент

Медный сплав,

≤ 60 бар: С-тип

> 60 бар: Спиральный тип

Механизм

Медный сплав

Циферблат

НР 40, 50, 63: Пластик, белый, с упором для стрелки

НР 80, 100: Алюминий, белый, с упором для стрелки
черные надписи

Стрелка

Пластик, черная

Корпус

Пластик, черная

НР 100: Стальное, черное

Стекло

Пластик, прозрачный, защелкивающееся стекло

Варианты

- Другие варианты присоединения
- Класс точности 1.6
- Корпус из Стали, черный цвет
- Завальцованное кольцо с монтажной скобой

Специальные исполнения

Для закрытых отопительных систем

НР 63, 80

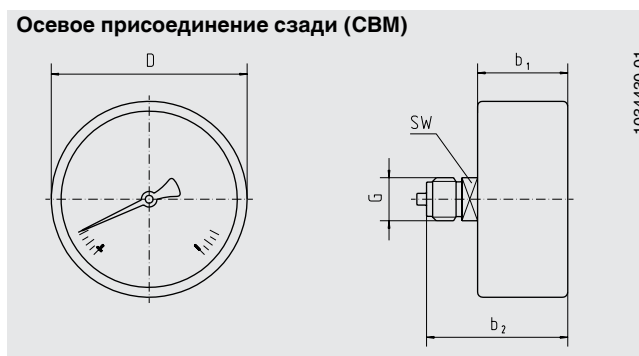
с красной стрелкой-указателем и задаваемым зеленым сектором, Диапазон шкалы 0 ... 4 бар, красная метка на 2,5 или 3 бар

Для индикации уровня воды

НР 80, диапазоны шкалы 0 ... 0,6 и 0 ... 40 бар, со второй шкалой в м Вод.ст.

Размеры в мм

Стандартное исполнение



НР	Размеры в мм		D	G	Ключ	Вес в кг
	b1 ± 0.5	b2 ± 1				
40	26	42	39	G 1/8 В	14	0.06
50	29.5	47.5	49	G 1/4 В	14	0.07
63	29	47	62	G 1/4 В	14	0.08
80	32	49	79	G 1/4 В	14	0.11
100	31	49	99	G 1/4 В	14	0.26

Присоединение к процессу по EN 837-1 / 7.3

Информация, необходимая для заказа

Модель / Ном.размер / Диапазон / Присоединение к процессу / Варианты

Манометр с трубкой Бурдона Модель 111.14, для аппаратов накачки шин



Применение

- Для контроля давления в системах накачки шин транспортных средств
- Станция технического обслуживания

Специальные особенности

- Конструкция по EN 12645
- ЕЕС сертификат утверждения типа
- Диапазоны шкалы 0 ... 4 бар, 0 ... 10 бар и 0 ... 12 бар

Манометр с трубкой Бурдона, модель 111.14, для аппаратов накачки шин

Описание

Ном.размер в мм

63 и 80

Класс точности

$p_m \leq 4$ бар: $\pm 0,08$ бар

$4 \text{ бар} < p_m \leq 10$ бар: $\pm 0,16$ бар

$p_m > 10$ бар: $\pm 0,25$ бар

(p_m ... измеренное давление)

Предельно допуская абсолютная погрешность в диапазоне температур 15 °С...25 °С

Диапазоны шкалы

0 ... 4 бар

0 ... 10 бар

0 ... 12 бар (только НР 80)

Предельно допусаемое давление

Постоянное: $3/4$ х ВПИ

Переменное: $2/3$ х ВПИ

Кратковременное: ВПИ

Рабочая температура

Окружающая: -20 ... +60 °С

Измеряемая: +40 °С максимум

Хранения: -40 ... +70 °С

Температурный эффект

При изменении температуры от нормальной в диапазоне (-10 ... +40 °С):

$p_m \leq 4$ бар: 0,1 % от 4 бар

$4 \text{ бар} < p_m \leq 10$ бар: 0,05 % от 10 бар

$p_m > 10$ бар: 0,05 % от ВПИ

(p_m ... измеренное давление)

Пылевлагозащита

IP 44 по EN 60529 / МЭК 529

Стандартное исполнение

Присоединение к процессу

Медный сплав,
G 1/4 В (внешняя), 14 мм, под ключ
Снизу (LM) или осевое присоединение сзади (CBM)

Чувствительный элемент

Медный сплав, С-тип

Механизм

Медный сплав

Циферблат

белый, черные надписи, с упором для стрелки, цена деления 0.1 бар
НР 63: Пластик
НР 80: Алюминий

Стрелка

Ножевидная стрелка, алюминиевая, черная

Корпус

Пластик, черная

Стекло

Прозрачная нераскалываемый пластик, заваренный в корпус

Одобрение

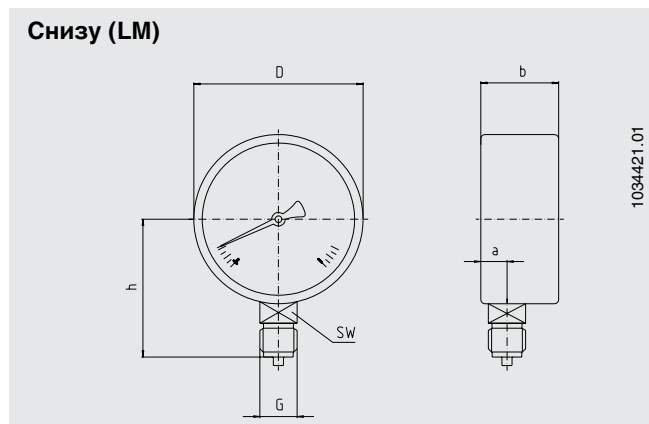
ЕЕС сертификат об утверждении типа

Варианты

- Другие присоединения к процессу
- Металлический корпус и переставное кольцо и свинцовые

Размеры в мм

Стандартное исполнение



НР	Размеры в мм					G	h ± 1	Ключ	Вес в кг
	a	b	b ₁ ± 0.5	b ₂ ± 1	D				
63	10	27.5	27.5	48	62	G 1/4 В	53.5	14	0.08
80	-	-	32	49	79	G 1/4 В	-	14	0.11

Присоединение к процессу по EN 837-1 / 7.3

Информация, необходимая для заказа

Модель / Ном.размер / Диапазон / Присоединение к процессу / Варианты

Манометр с трубкой Бурдона Модель 111.16, присоединение сзади Панельное исполнение

Применение

- Для газообразных и жидких сред, не сильно вязких и не кристаллизующихся, не агрессивных по отношению к частям из медного сплава
- Пневматика
- Системы отопления и кондиционирования
- Медицина

Специальные особенности

- Надежный и экономичный
- Конструкция по EN 837-1
- Ном.размер 40, 50 и 63
- Диапазоны до 0 ... 400 бар

Манометр с трубкой Бурдона Модель 111.16

Описание

Конструкция
EN 837-1

Номинальный размер в мм
40, 50 и 63

Класс точности
2,5

Диапазоны шкалы
0 ... 0.6 и 0 ... 400 бар
а также соответствующие вакууметрические и мановакууметрические диапазоны

Предельно допустимое давление
Постоянное: 3/4 x ВПИ
Переменное: 2/3 x ВПИ
Кратковременное: ВПИ

Допустимая температура

Окружающая: -40 ... +60 °C
Измеряемая: +60 °C максимум

Температурный эффект

При отклонение температуры окружающей среды от нормальной (+20 °C): макс. ±0,4 %/10 K от диапазона

Стандартное исполнение

Присоединение к процессу

межный сплав,

осевое сзади (СВМ)

НР 40: G 1/8 В (внешняя), 14 мм ключ

НР 50, 63: G 1/4 В (внешняя), 14 мм ключ

Чувствительный элемент

Медный сплав,

≤ 60 бар: С-тип

> 60 бар: Спиральный тип

Механизм

Медный сплав

Циферблат

Пластик, белый, с упором для стрелки

Стрелка

Пластик, черная

НР 160: Алюминиевая, черная

Корпус

Пластик, черная

НР 160: Стальное, черное

Стекло

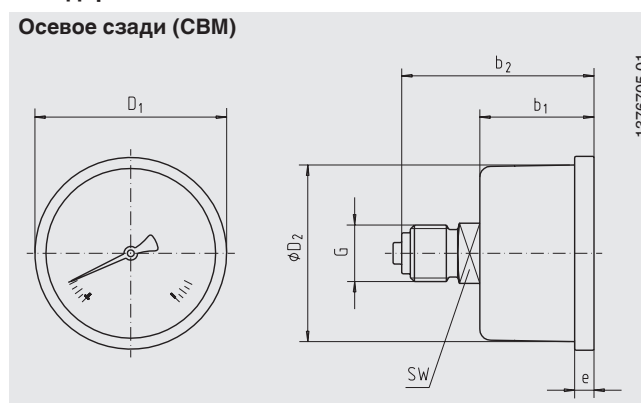
Пластик, прозрачный, защелкивающейся

Варианты

- Класс 1.6
 - Фланец для установки на панель, стальной, черный
 - Скоба для монтажа, стальная
- оба компонента могут быть перестановлены на месте

Размеры в мм

Стандартное исполнение



НР	Размеры в мм							Вес в кг
	$b_1 \pm 0.5$	$b_2 \pm 1$	D_1	D_2	G	ключ	e	
40	26.5	44.5	45	40	G 1/8 В	14	4.5	0.06
50	26.5	47.5	54	49.5	G 1/4 В	14	4.5	0.07
63	29.5	47.5	68	63	G 1/4 В	14	5	0.08

Присоединение к процессу по EN 837-1 / 7.3

Информация, необходимая для заказа

Модель / Ном.размер / Диапазон / Присоединение к процессу / Варианты

Манометр с трубкой Бурдона Модель 111.26, присоединение сзади Исполнение для монтажа в панель с боковыми зажимами

Применение

- Для газообразных и жидких сред, не сильно вязких и не кристаллизующихся, не агрессивных по отношению к частям из медного сплава
- Специально для защелкивания в панель
- Пневматика
- Дозаторы жидкостей

Специальные особенности

- Надежный и экономичный
- Конструкция по EN 837-1
- Ном.размер 40, 50, 63, 80
- Диапазоны до 0 ... 400 бар

Манометр с трубкой Бурдона модель 111.26

Описание

Конструкция
EN 837-1

Ном.размер в мм
40, 50, 63, 80

Класс точности
2,5

Диапазоны шкалы
0 ... 2.5 и 0 ... 400 бар
а также соответствующие вакууметрические и мановакууметрические диапазоны

Предельно допускаемое давление

Постоянное: 3/4 x ВПИ
Переменное: 2/3 x ВПИ
Кратковременное: ВПИ

Рабочая температура

Окружающая: -40 ... +60 °C
Измеряемая: +60 °C максимум

Температурный эффект

При отклонение температуры окружающей среды от нормальной (+20 °C): макс. ±0,4 %/10 K от диапазона

Стандартное исполнение

Присоединение к процессу

Медный сплав,

осевое присоединение сзади (СВМ)

НР 40: G 1/8 В (внешняя), 14 мм, под ключ

НР 50, 63, 80: G 1/4 В (внешняя), 14 мм, под ключ

Чувствительный элемент

Медный сплав,

≤ 60 бар: С-тип

> 60 бар: Спиральный тип

Механизм

Медный сплав

Циферблат

С упором для стрелки, Черные надписи

НР 40, 50, 63: Пластик, белый

НР 80: Алюминий, белый

Стрелка

Пластик, черная

Корпус

Пластик, черная, с подпружиненными защелками

Стекло

Пластик, прозрачный, защелкивающееся в корпус

Прижимное кольцо

НР 40, 50, 63: переднее, пластик, черная

НР 80: без кольца

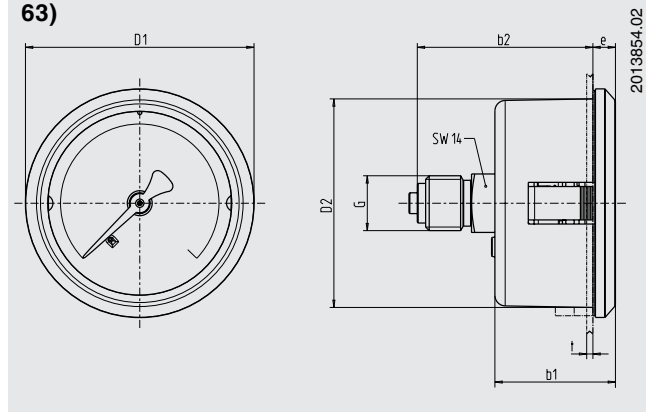
Варианты

- Другие присоединения к процессу
- Класс точности 1.6
- Завальцованное кольцо, хромированное (НР 40, 50, 63)

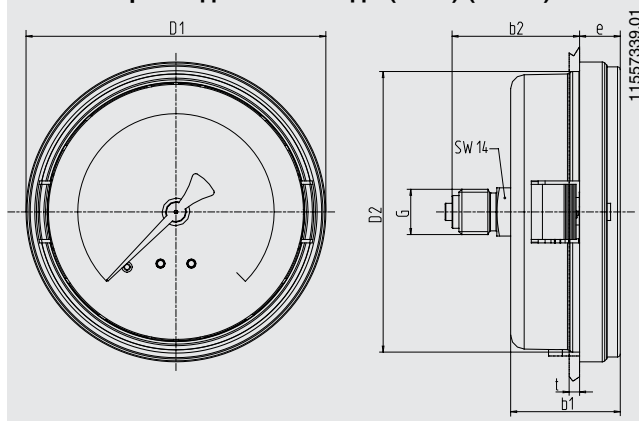
Размеры в мм

Стандартное исполнение

Осевое присоединение сзади (СВМ) (НР 40, 50, 63)



Осевое присоединение сзади (СВМ) (НР 80)



НР	Размеры в мм							Вырез в панели			Вес в кг
	b1 ± 0.5	b2 ± 1	D1	D2	G	Ключ	e	Ø	толщина t _{мин}	толщина t _{макс}	
40	29	39	44	40	G 1/8 В	14	5.5	40.5	1.0	2.5	0.06
50	29	42	55	50	G 1/4 В	14	5.5	50.5	1.0	2.5	0.07
63	29	42	68	63	G 1/4 В	14	5.5	63.5	1.0	2.5	0.08
80	32	37	87	81.5	G 1/4 В	14	12	82	1.5	3.5	0.12

Присоединение к процессу по EN 837-1 / 7.3

Информация, необходимая для заказа

Модель / Ном.размер / Диапазон / Присоединение к процессу / Варианты

Спецификации и размеры, приведенные в данном документе, отражают техническое состояние изделия на момент выхода документа из печати. Возможные технические усовершенствования конструкции и замена комплектующих производятся без предварительного уведомления.

Манометр с трубкой Бурдона Исполнение повышенной безопасности Модель 111.31, сварочный манометр и ISO 5171

Типовой лист

- В установках и оборудовании предназначенного для сварки, резки и сходных процессов
- Для кислорода и ацетилена
- Повышенные требования безопасности

Особенности

- Повышенная безопасность с выдуваемой задней стенкой, исполнение по EN 837-1 (S3)
- Надежный и экономичный
- Ном.размер 50
- Диапазоны до 0 ... 400 бар

Манометр с трубкой Бурдона модель 111.31

Описание

Конструкция
ISO 5171

Ном.размер в мм
50

Класс точности
2,5

Диапазоны шкалы
0 ... 2,5 и 0 ... 400 бар
а также соответствующие вакууметрические и мановакууметрические диапазоны

Предельно допускаемое давление

Постоянное: 3/4 x ВПИ

Переменное: 2/3 x ВПИ

Кратковременное: ВПИ

Рабочая температура

Окружающая: -40 ... +60 °C

Измеряемая: +60 °C максимум

Температурный эффект

При отклонение температуры окружающей среды от нормальной (+20 °C): макс. ±0,4 %/10 K от диапазона

Стандартное исполнение

Присоединение к процессу

Медный сплав,
снизу (LM)
1/4 NPT (внешняя), 14 мм, под ключ

Чувствительный элемент

Медный сплав,
≤ 60 бар: С-тип
> 60 бар: Спиральный тип

Механизм

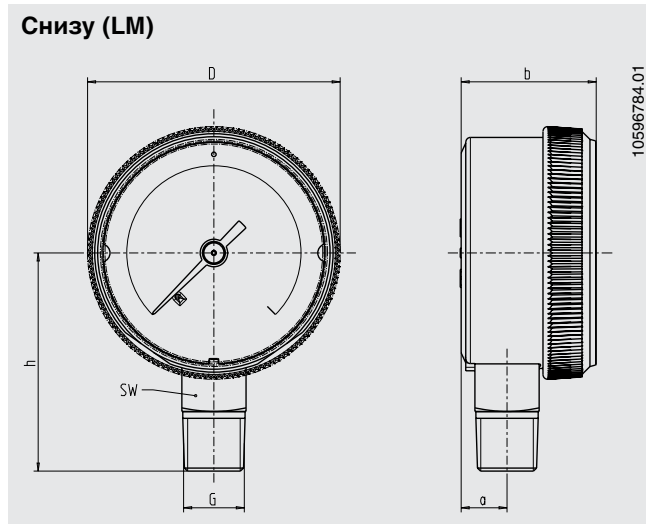
Медный сплав

Циферблат

Пластик, белый,
с упором для стрелки, черные надписи

Размеры в мм

Стандартное исполнение



Стрелка

Пластик, черная

Корпус

Цинк, литой, с выдуваемой частью задней стенки

Стекло

Поликарбонат

Варианты

- Другие присоединения к процессу

- Лакированный корпус и требования заказчика
- CE соответствие**
Уплотнительное кольцо (Модель 910.17, см.Типовой Лист AC 09.08)

Директива оборудования под давлением

97/23/EC, PS > 200 бар, модуль А, принадлежности

Одобрения ¹⁾

- ЕАС, сертификат Таможенного союза Россия/Белоруссия/Казахстан

Сертификаты

- заводской сертификат 2.2 по EN 10204
- заводские сертификаты 2.2 по EN 10204 (например: подтверждение современных технологий производства, сертификат на материалы, подтверждение класса точности)
- заводские сертификаты 3.1 по EN 10204 (например: подтверждение материалов смачиваемых металлических частей, подтверждение класса точности)

¹⁾ по дополнительному запросу

Одобрения см. на сайте

НР	Размеры в мм		D	G	h ± 1	Ключ	Вес в кг
	a	b					
50	10	29.5	55.1	1/4 NPT	47.5	14	0.13

Информация, необходимая для заказа

Модель / Ном.размер / Диапазон / Присоединение к процессу / Варианты

По вопросам продаж и поддержки обращайтесь:

Архангельск (8182)63-90-72
Астана +7(7172)727-132
Белгород (4722)40-23-64
Брянск (4832)59-03-52
Владивосток (423)249-28-31
Волгоград (844)278-03-48
Вологда (8172)26-41-59
Воронеж (473)204-51-73
Екатеринбург (343)384-55-89
Иваново (4932)77-34-06
Ижевск (3412)26-03-58
Казань (843)206-01-48

Калининград (4012)72-03-81
Калуга (4842)92-23-67
Кемерово (3842)65-04-62
Киров (8332)68-02-04
Краснодар (861)203-40-90
Красноярск (391)204-63-61
Курск (4712)77-13-04
Липецк (4742)52-20-81
Магнитогорск (3519)55-03-13
Москва (495)268-04-70
Мурманск (8152)59-64-93
Набережные Челны (8552)20-53-41

Нижний Новгород (831)429-08-12
Новокузнецк (3843)20-46-81
Новосибирск (383)227-86-73
Орел (4862)44-53-42
Оренбург (3532)37-68-04
Пенза (8412)22-31-16
Пермь (342)205-81-47
Ростов-на-Дону (863)308-18-15
Рязань (4912)46-61-64
Самара (846)206-03-16
Санкт-Петербург (812)309-46-40
Саратов (845)249-38-78

Смоленск (4812)29-41-54
Сочи (862)225-72-31
Ставрополь (8652)20-65-13
Тверь (4822)63-31-35
Томск (3822)98-41-53
Тула (4872)74-02-29
Тюмень (3452)66-21-18
Ульяновск (8422)24-23-59
Уфа (347)229-48-12
Челябинск (351)202-03-61
Череповец (8202)49-02-64
Ярославль (4852)69-52-93