

Манометры с трубкой Бурдона модели 222.30 - 333.30

По вопросам продаж и поддержки обращайтесь:

Архангельск (8182)63-90-72
Астана +7(7172)727-132
Белгород (4722)40-23-64
Брянск (4832)59-03-52
Владивосток (423)249-28-31
Волгоград (844)278-03-48
Вологда (8172)26-41-59
Воронеж (473)204-51-73
Екатеринбург (343)384-55-89
Иваново (4932)77-34-06
Ижевск (3412)26-03-58
Казань (843)206-01-48

Калининград (4012)72-03-81
Калуга (4842)92-23-67
Кемерово (3842)65-04-62
Киров (8332)68-02-04
Краснодар (861)203-40-90
Красноярск (391)204-63-61
Курск (4712)77-13-04
Липецк (4742)52-20-81
Магнитогорск (3519)55-03-13
Москва (495)268-04-70
Мурманск (8152)59-64-93
Набережные Челны (8552)20-53-41

Нижний Новгород (831)429-08-12
Новокузнецк (3843)20-46-81
Новосибирск (383)227-86-73
Орел (4862)44-53-42
Оренбург (3532)37-68-04
Пенза (8412)22-31-16
Пермь (342)205-81-47
Ростов-на-Дону (863)308-18-15
Рязань (4912)46-61-64
Самара (846)206-03-16
Санкт-Петербург (812)309-46-40
Саратов (845)249-38-78

Смоленск (4812)29-41-54
Сочи (862)225-72-31
Ставрополь (8652)20-65-13
Тверь (4822)63-31-35
Томск (3822)98-41-53
Тула (4872)74-02-29
Тюмень (3452)66-21-18
Ульяновск (8422)24-23-59
Уфа (347)229-48-12
Челябинск (351)202-03-61
Череповец (8202)49-02-64
Ярославль (4852)69-52-93

сайт: www.wkm.nt-rt.ru || эл. почта: wkm@nt-rt.ru

Манометр с трубкой Бурдона Нержавеющая сталь, высокое давление, исполнение с повышенной безопасностью Модели 222.30, 223.30



Применение

- Соответствие повышенным требованиям безопасности
- С гидрозаполнением - для условий с высокими динамическими пульсациями давления или вибрацией¹⁾
- Для газообразных и жидких неагрессивных, а также агрессивных сред, не сильно вязких, некристаллизующихся. Для агрессивных окружающих сред
- Химическая/нефтехимическая промышленность, энергетика, морские применения, защита окружающей среды, машиностроение, технологические процессы производств

Специальные особенности

- Безопасный манометр с прочной защитной перегородкой, соответствует требованиям безопасности EN 837-1
- Хорошая стабильность при циклических нагрузках и виброустойчивость
- Полностью из нержавеющей стали, гнездо, чувствительный элемент и заглушка трубки Бурдона - запаянные
- Диапазоны измерений 0 ... 2000 до 0 ... 7000 бар

Описание

Номинальный размер в мм

160

Класс точности

1,0

Диапазоны измерений

0 ... 2000 до 0 ... 7000 бар

Предельное давление

Постоянное:

ВПИ

Переменное:

2/3 x ВПИ

Манометр с трубкой Бурдона Модель 222.30

Допустимая температура

Окружающая: -40 ... +60 °C без гидрозаполнения

-20 ... +60 °C with Глицерин filling¹⁾

Измеряемая: +200 °C максимум без гидрозаполнения

+100 °C максимум с гидрозаполнением¹⁾

Температурный эффект

При отклонение температуры окружающей среды от нормальной (+20 °C): макс. ±0,4 %/10 K от диапазона

Пылевлагозащита

IP 65 по EN 60529 / МЭК 529

¹⁾ Модель 223.30

Стандартное исполнение

Присоединение к процессу

Нержавеющая сталь, снизу (LM)

Дополнительно (когда данное указано):

- Внутренняя резьба 9/16 - 18 UNF с 60° конусным уплотнением
- Внешняя резьба M16 x 1.5 с 60° конусным уплотнением
- Внешняя резьба 5/8 - 18 UNF с 60° конусным уплотнением

Чувствительный элемент

NiFe-сплав

Механизм

Нержавеющая сталь

Циферблат

Алюминий, белый, черные надписи

Стрелка

Алюминий, черная

Корпус

Нержавеющая сталь, с выдуваемой задней стенкой

Стекло

Ламинированное, безопасное

Кольцо

Байонетное, Нержавеющая сталь

Гидрозаполнение (для Модели 223.30)

Глицерин 99,7 %

Установка

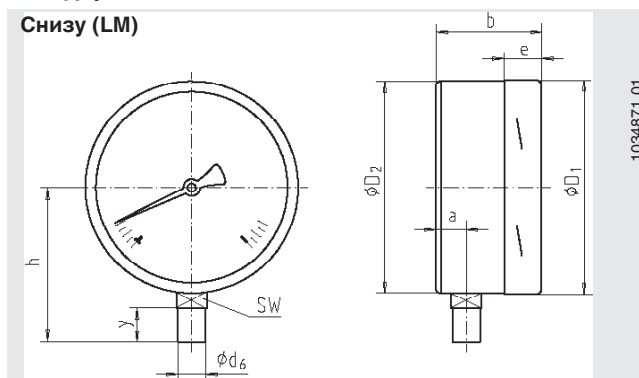
Крепление жесткое или с помощью кронштейна на вылет 60 мм (входит в комплект поставки)

Варианты

- Повышенная точность, Класс 0.25 и 0.6 (Модель 322.30)
- Фланец для установки в панель, Нержавеющая сталь
- Присоединение к процессу G 3/4 В (внешняя) по ИСО 228/1
- Электроконтакты (Типовой лист AC 08.01)

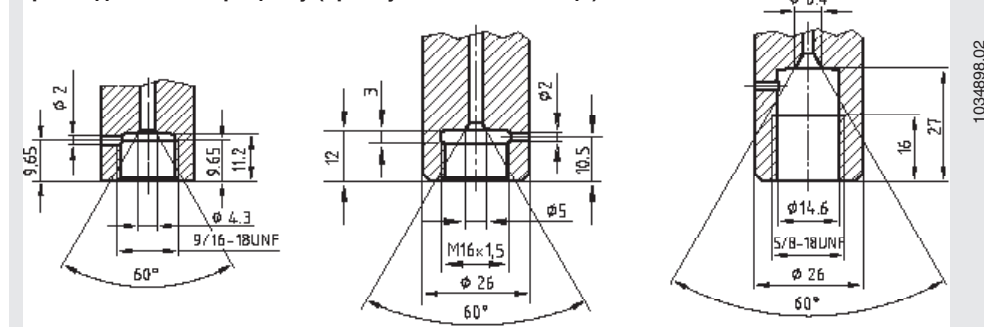
Размеры в мм

Стандартное исполнение



НР	Размеры в мм								Вес в кг	
	a	b	D ₁	D ₂	d ₆	e	h ± 2	y		
160	26.5	71	161	159	26	26	125	30	27	2.0 ¹⁾

Присоединение к процессу (specify when order)



1) Для манометров с гидрозаполнением 3.20 kg

Информация, необходимая для заказа

Модель / Номинальный размер / Диапазон / Присоединение к процессу / Варианты

Манометр с трубкой Бурдона Нержавеющая сталь, исполнение с повышенной безопасностью, Модели 232.30, 233.30



Применение

- Соответствие повышенным требованиям безопасности
- С гидрозаполнением - для условий с высокими динамическими пульсациями давления или вибрацией¹⁾
- Для газообразных и жидких неагрессивных, а также агрессивных сред, не сильно вязких, некристаллизующихся. Для агрессивных окружающих сред
- Химическая/нефтехимическая промышленность, энергетика, морские применения, защита окружающей среды, машиностроение, технологические процессы производств

Специальные особенности

- Безопасный манометр с прочной защитной перегородкой, соответствует требованиями безопасности EN 837-1
- Хорошая стабильность при циклических нагрузках и виброустойчивость
- Полностью из нержавеющей стали
- Диапазоны измерений до 0 ... 1600 бар

Описание

Конструкция
EN 837-1

Номинальный размер в мм
63, 100, 160

Класс точности
HP 63: 1,6
HP 100, 160: 1,0

Диапазоны измерений
HP 63: 0 ... 1 до 0 ... 1000 бар
HP 100: 0 ... 0,6 до 0 ... 1000 бар
HP 160: 0 ... 0,6 до 0 ... 1600 бар

а также соответствующие вакууметрические и мановакууметрические диапазоны

Манометр с трубкой Бурдона Модель 232.30

Предельное давление

HP 63:	Постоянное: 3/4 x ВПИ
	Переменное: 2/3 x ВПИ
	Кратковременное: ВПИ
HP 100, 160:	Постоянное: ВПИ
	Переменное: 0.9 x ВПИ
	Кратковременное: 1.3 x ВПИ

Допустимая температура

Окружающая: -40 ... +60 °C без гидрозаполнения
-20 ... +60 °C гидрозаполнение - глицерин¹⁾
Измеряемая: +200 °C максимум без гидрозаполнения
+100 °C максимум с гидрозаполнением¹⁾

Температурный эффект

При отклонение температуры окружающей среды от нормальной (+20 °C): макс. ±0,4 %/10 K от диапазона

Пылевлагозащита

IP 65 по EN 60529 / МЭК 529
(с присоединением сзади: IP 55)

¹⁾ Модель 233.30

Стандартное исполнение

Присоединение к процессу

Нержавеющая сталь 316L (HP 63: 1.4571),
Снизу (LM) или эксцентрично снизу (LBM) ¹⁾
HP 63: G ¼ В (внешняя), 14 мм под ключ
HP 100, 160: G ½ В (внешняя), 22 мм под ключ (HP 160
только присоединение снизу)

Чувствительный элемент

Нержавеющая сталь 316L
< 100 бар: С-тип
≥ 100 бар: Спирального типа

Механизм

Нержавеющая сталь

Циферблат

Алюминий, белый, черные надписи,
HP 63 с упором для стрелки

Стрелка

Алюминий, черный

Корпус

Полированная нержавеющая сталь, прочная
защитная перегородка, выдуваемая задняя стенка,
для диапазонов <16 бар компенсационный клапан
атмосферного давления

Стекло

Ламинированное, безопасное (HP 63: Polycarbonate)

Кольцо

Байонетное, Нержавеющая сталь

Гидрозаполнение (для Модели 233.30)

Глицерин 99,7 %

1) Положение присоединения - сзади,
только для манометров HP 63 и 100 без
гидрозаполнения

Размеры в мм

HP	Размеры в мм										Вес в кг		
	a	b	b1	b2	D1	D2	e	f	G	h ± 1	Ключ	Модель 232.30	Модель 233.30
63	17.5	42	42	61	63	63	14.5	18.5	G ¼ В	54	14	0.20	0.26
100	25	59.5	59.5	93	101	100	17	30	G ½ В	87	22	0.65	1.08
160	27 ²⁾	65 ³⁾	-	-	161	159	17.5	-	G ½ В	118	22	1.30	2.34

Присоединение к процессу по EN 837-1 / 7.3

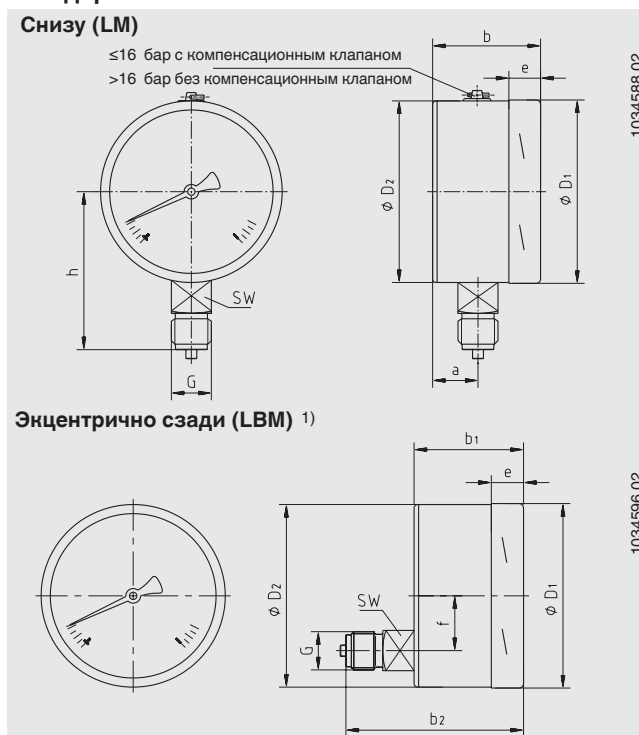
2) С диапазонами ≥ 100 бар: 41.5 мм

3) С диапазонами ≥ 100 бар: 79 мм

Варианты

- Другие присоединения к процессу
- Сборка с разделителем, смотри МР
- Чувствительный элемент из Монеля (Модель 262.30)
- Измерительная система из нерж. стали 1.4571
- Фланцы для монтажа на панель, нержавеющая сталь или полированная нерж. сталь
- Ушки для монтажа на панель, нерж. сталь
- Температура окружающей среды до -40 °С: заполнение силиконом
- Пылевлагозащита IP 66 / IP 67
- Манометр с электроконтактами, смотри Модель PGS23.1x0, Типовой лист PV 22.02 или Модель 232.30.063, Типовой лист PV 22.03
- Манометр с эл.выходным сигналом смотри Модель PGT23.100/160, Типовой лист PV 12.04
- Исполнение по АТЕХ Ex II 2 GD с ТХ
- DVGW сертификат соответствия

Стандартное исполнение



Информация, необходимая для заказа

Модель / Номинальный размер / Диапазон / Присоединение к процессу / Положение присоединения / Варианты

Манометр с трубкой Бурдона

Исполнение тестовых манометров, Повышенная безопасность, Класс 0.6

Модель 332.30/333.30, без/с гидрозаполнением



Применение

- Для газообразных и жидких неагрессивных, а также агрессивных сред, не сильно вязких, некристаллизующихся. Для агрессивных окружающих сред
- Высокоточные измерения в лабораториях
- Высокая точность измерений, поверка, калибровка манометров в промышленности
- Соответствие повышенным требованиям безопасности
- С гидрозаполнением - для измерения давления среды с высокими динамическими пульсациями или вибрациями

Специальные особенности

- Повышенная безопасность, с выдуваемой задней стенкой. Конструкция в соответствии с EN 837-1, BS 1780 и ASME B 40.1
- Полностью из нержавеющей стали
- Ножевидная стрелка для точных измерений
- Механизм с защитой от износа
- Диапазоны измерений до 0 ... 1600 бар

Тестовый манометр, Модель 332.30

Описание

Конструкция

EN 837-1

Номинальный размер в мм

160

Класс точности

0,6

Диапазоны измерений

0 ... 0,6 до 0 ... 1600 бар

а также соответствующие вакууметрические и мановакууметрические диапазоны

Среда калибровки

≤ 25 бар: газ

> 25 бар: жидкость (после калибровки - осушается)

Предельное давление

Постоянное: ВПИ

Переменное: 0,9 x ВПИ

Кратковременное: 1,3 x ВПИ

Допустимая температура

Окружающая: -40 ... +60 °C без гидрозаполнения

-20 ... +60 °C гидрозаполнение - глицерин

Измеряемая: +200 °C максимум без гидрозаполнения

+100 °C максимум с гидрозаполнением

Температурный эффект

При отклонение температуры окружающей среды от нормальной (+20 °C): макс. ±0,4 %/10 K от диапазона

Пылевлагозащита

IP 65 по EN 60 529 / IEC 529

Стандартное исполнение

Присоединение к процессу

Нержавеющая сталь 316L,
снизу (LM)
G ½ B (внешняя), 22 мм под ключ

Чувствительный элемент

Нержавеющая сталь 316L,
< 100 бар: С-тип
≥ 100 бар: спирального типа
≥ 1000 бар: Ni-Fe-сплав, спирального типа

Механизм

Нержавеющая сталь

Циферблат

Алюминий, белый, черные надписи

Стрелка

Ножевидная стрелка, алюминий, черный

Корпус

Нержавеющая сталь, с выдуваемой задней стенкой или частью

Стекло

Ламинированное, безопасное

Кольцо

Байонетное, Нержавеющая сталь

Гидрозаполнение (для Модели 333.30)

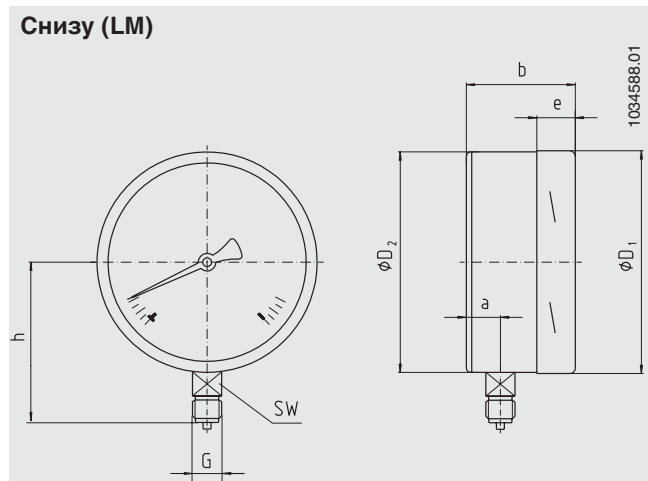
Глицерин

Варианты

- Другие присоединения к процессу
- Фланец для установки в панель, нержавеющая сталь
- Ушки для монтажа на панель, нерж. сталь
- Класс точности (без гидрозаполнения), Класс 0.25 по EN 837 или GRADE 3A по ASME B40.1 с диапазонами до ≤ 700 бар (10.000 PSI)
- Зеркальная шкала
- Подстройка нуля внешняя (подстраиваемый циферблат)
- Исполнение для высоких давлений от 2500 бар (Модель 322.30, Типовой лист PM 02.09)
- Электроконтакты (Типовой лист AC 08.01)

Размеры в мм

Стандартное исполнение



НР	Размеры в мм								Вес в кг	
	a	b	D ₁	D ₂	e	G	h ± 1	Ключ	Модель 332.30	Модель 333.30
160	27 ¹⁾	65 ¹⁾	161	159	17.5	G ½ B	118	22	1.30 ¹⁾	2.34 ¹⁾

Присоединение к процессу по EN 837-1 / 7.3

1) С диапазонами ≥ 100 бар: a = 41.5 мм, b = 79 мм или 1.5 кг

Информация, необходимая для заказа

Модель / Номинальный размер / Диапазон / Присоединение к процессу / Варианты

По вопросам продаж и поддержки обращайтесь:

Архангельск (8182)63-90-72
Астана +7(7172)727-132
Белгород (4722)40-23-64
Брянск (4832)59-03-52
Владивосток (423)249-28-31
Волгоград (844)278-03-48
Вологда (8172)26-41-59
Воронеж (473)204-51-73
Екатеринбург (343)384-55-89
Иваново (4932)77-34-06
Ижевск (3412)26-03-58
Казань (843)206-01-48

Калининград (4012)72-03-81
Калуга (4842)92-23-67
Кемерово (3842)65-04-62
Киров (8332)68-02-04
Краснодар (861)203-40-90
Красноярск (391)204-63-61
Курск (4712)77-13-04
Липецк (4742)52-20-81
Магнитогорск (3519)55-03-13
Москва (495)268-04-70
Мурманск (8152)59-64-93
Набережные Челны (8552)20-53-41

Нижний Новгород (831)429-08-12
Новокузнецк (3843)20-46-81
Новосибирск (383)227-86-73
Орел (4862)44-53-42
Оренбург (3532)37-68-04
Пенза (8412)22-31-16
Пермь (342)205-81-47
Ростов-на-Дону (863)308-18-15
Рязань (4912)46-61-64
Самара (846)206-03-16
Санкт-Петербург (812)309-46-40
Саратов (845)249-38-78

Смоленск (4812)29-41-54
Сочи (862)225-72-31
Ставрополь (8652)20-65-13
Тверь (4822)63-31-35
Томск (3822)98-41-53
Тула (4872)74-02-29
Тюмень (3452)66-21-18
Ульяновск (8422)24-23-59
Уфа (347)229-48-12
Челябинск (351)202-03-61
Череповец (8202)49-02-64
Ярославль (4852)69-52-93