

Манометры с трубкой Бурдона модели 230.15.2 и 232.30.063

По вопросам продаж и поддержки обращайтесь:

Архангельск (8182)63-90-72
Астана +7(7172)727-132
Белгород (4722)40-23-64
Брянск (4832)59-03-52
Владивосток (423)249-28-31
Волгоград (844)278-03-48
Вологда (8172)26-41-59
Воронеж (473)204-51-73
Екатеринбург (343)384-55-89
Иваново (4932)77-34-06
Ижевск (3412)26-03-58
Казань (843)206-01-48

Калининград (4012)72-03-81
Калуга (4842)92-23-67
Кемерово (3842)65-04-62
Киров (8332)68-02-04
Краснодар (861)203-40-90
Красноярск (391)204-63-61
Курск (4712)77-13-04
Липецк (4742)52-20-81
Магнитогорск (3519)55-03-13
Москва (495)268-04-70
Мурманск (8152)59-64-93
Набережные Челны (8552)20-53-41

Нижний Новгород (831)429-08-12
Новокузнецк (3843)20-46-81
Новосибирск (383)227-86-73
Орел (4862)44-53-42
Оренбург (3532)37-68-04
Пенза (8412)22-31-16
Пермь (342)205-81-47
Ростов-на-Дону (863)308-18-15
Рязань (4912)46-61-64
Самара (846)206-03-16
Санкт-Петербург (812)309-46-40
Саратов (845)249-38-78

Смоленск (4812)29-41-54
Сочи (862)225-72-31
Ставрополь (8652)20-65-13
Тверь (4822)63-31-35
Томск (3822)98-41-53
Тула (4872)74-02-29
Тюмень (3452)66-21-18
Ульяновск (8422)24-23-59
Уфа (347)229-48-12
Челябинск (351)202-03-61
Череповец (8202)49-02-64
Ярославль (4852)69-52-93

сайт: www.wkm.nt-rt.ru || эл. почта: wmk@nt-rt.ru

Манометры с трубкой Бурдона с электроконтактами для применения в особо чистых условиях, исполнение из нержавеющей стали Модель 230.15.2 с герконовым контактом модели 851.3

switchGAUGE

Применение

- Для газообразных и жидких агрессивных сред высокой степени чистоты, также для агрессивных окружающих условий
- Подходит для применения в особо чистых условиях
- Производство полупроводников и плоских панелей
- Газораспределительные системы, газообразные среды медицинского назначения
- Трубная обвязка

Особенности

- Встроенный электроконтакт (герконовый)
- Резьбовые напорные патрубки, совместимые с VCR®
- Испытано на утечку (гелием)
- Электрохимическая полировка корпуса
- Обработка поверхности технологического соединения $Ra \leq 0,25 \text{ мкм}$

Описание

Номинальный размер
2"

Класс точности
Марка А согласно ASME B40.1

Диапазон измерений
0...4 до 0...400 бар (0...60 до 0...6000 psi)
а также соответствующие вакуумметрические и мановакуумметрические диапазоны

Ограничение давления
Постоянное: 3/4 диапазона измерений
Кратковременное: весь диапазон измерений

Рабочая температура
Окружающая среда: -20...+60 °C
Измеряемая среда: +100 °C максимально

Температурное воздействие
Дополнительная температурная погрешность при отклонении температуры измерительной системы от

**Манометр с трубкой Бурдона и герконовым контактом для применения в условиях, требующих сверхвысокой степени чистоты
Модель 230.15.2"**

расчетной температуры (+20 °C): макс. $\pm 0,4 \%$ /10 К от полного диапазона измерений

Степень пылевлагозащиты
IP 54 согл. EN 60529 / IEC 529

Стандартное исполнение

Присоединение
Нержавеющая сталь 316L, монтаж снизу или сзади.
Оptionальные резьбовые соединения, совместимые с VCR®:

- с накидной гайкой (внутренняя резьба),
- с гайкой наружной резьбы, или
- с соединением с наружной резьбой 9/16-18 UNF.

Наружная резьба 1/4 NPT.

VCR® является зарегистрированной торговой маркой компании Swagelok

Чувствительные элементы

Нержавеющая сталь 316L, С-образный
Измерительная система герметичной конструкции
Герметичность: коэффициент утечки $\leq 10^{-9}$ мбар · л/сек
Метод испытания: гелиевая масс-спектрометрия

Механизм

Нержавеющая сталь

Циферблат

Алюминий, белый, шкала черного цвета

Стрелка

Алюминий, черного цвета

Корпус

Нержавеющая сталь, электрохимическая полировка

Стекло

Поликарбонат, прикрепленный к корпусу винтами
(поворотный замок)

Очистка

Специальная очистка согласно стандарту SEMI

Электроконтакт

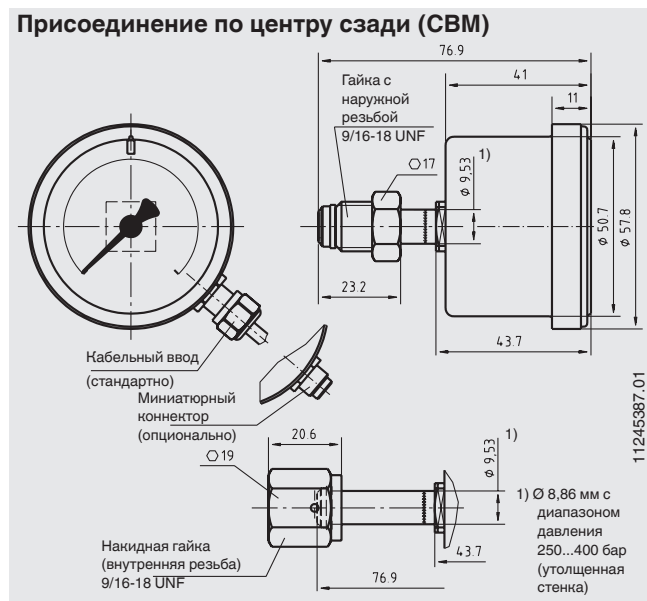
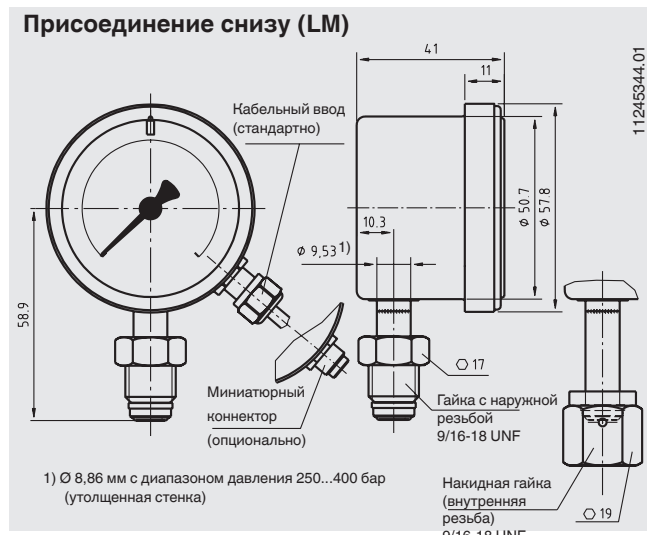
- Герконовый контакт модели 851.3; переключающая функция определяется индексом 3; 851.3 = срабатывание контакта (перекидной контакт).
- Регулировка точки переключения. Перед тем, как отрегулировать переключающий контакт, устройство необходимо отсоединить от источника питания и отвинтить смотровую крышку. Переключатели регулируются по показаниям стрелки на циферблате. Установка точки переключения регулируется в диапазоне 80 % от верхнего предела измерения диапазона.
- Электрическая нагрузка
 - Макс. коммутируемое напряжение: 24 В постоянного/переменного тока
 - Макс. номинальная характеристика контакта: 10 Вт
 - Макс. ток: 0,5 А
- Электрическое соединение через кабельный ввод М8 х 1.25, длина кабеля 3 метра, сечение проводника 0,14 мм², свободные провода, распределение контактов указано на шильдике манометра.

Опции

- Другие присоединения к процессу
- Электрическое присоединение через миниатюрный коннектор (Binder, M8 x 1)
- Двойная шкала

Размеры, мм

Стандартное исполнение



Информация для заказа

Модель / Номинальный размер / Диапазон измерения / Размер соединения / Место соединения / Опции

Манометр с трубкой Бурдона с электроконтактами Модель 232.30.063, нержавеющая сталь, исполнение повышенной безопасности



switchGAUGE

Применение

- Управление и регулирование промышленных процессов
- Контроль установок и регулирование цепей управления
- Для газообразных и жидких агрессивных сред с низкой вязкостью, не кристаллизующихся, также для агрессивных окружающих условий
- Перерабатывающая промышленность: Для контроля газовых баллонов и редукторов

Особенности

- Высокая надежность и длительный срок службы
- До 2 переключающих контактов на один прибор
- Манометры с индуктивными контактами, сертифицированными для использования во взрывоопасных зонах
- Манометры с электронными контактами для использования с контроллерами
- Манометры в исполнении повышенной безопасности S3 (S)

Манометр switchGAUGE модель 232.30.063

Описание

В случаях, когда измеряемое давление должно быть отображено локально и в то же время, должна выполняться функция замыкания или размыкания электрических цепей, может применяться модель 232.30.063 switchGAUGE.

Переключающие контакты (электрические контакты цепи сигнализации) замыкают или размыкают электрическую цепь управления при достижении указательной стрелкой прибора значения уставки. Значения уставок могут быть настроены в диапазоне 80 % от всей шкалы, переключающие контакты расположены за циферблатом.

Указательная стрелка прибора (стрелка текущего значения) свободно перемещается во всем диапазоне шкалы, независимо от настройки.

Стрелка регулируется с помощью съемного регулировочного ключа через стекло прибора.

Для нескольких контактов возможна настройка на одно и то же значение. Срабатывание контактов происходит, когда стрелка прибора проходит через значение уставки при повышении или понижении давления.

Возможными видами переключающих контактов являются контакты с магнитным поджатием, герконовые индуктивные контакты по требованиям АТЕХ, предназначенные для взрывоопасных зон, или электронные контакты для управления контроллерами. Дополнительную информацию о других переключающих контактах, пожалуйста, см. типовой лист AC 08.01.

Стандартное исполнение

Номинальный размер в мм

63

Класс точности

1,6

Диапазон измерения

0 ... 4 до 0 ... 400 бар

а также соответствующие вакуумметрические и мановакуумметрические диапазоны

Ограничение давления

Постоянное: 3/4 x ВПИ

Переменное: 2/3 x ВПИ

Кратковременное: ВПИ

Не подходит для циклов динамической нагрузки

Рабочая температура

Окружающая среда: -20 ... +60 °C

Измеряемая среда: +100 °C максимально

Влияние температуры

При отклонении температуры измерительной системы от эталонной температуры (+20 °C):

макс. ±0,4 %/10 K от значения полной шкалы

Присоединение к процессу

Нержавеющая сталь 1.4571,

присоединение снизу (LM) или снизу сзади (LBM)

G 1/4 В (наружная резьба), 14 мм под ключ

Чувствительный элемент

Нержавеющая сталь 316L, С-образный

Механизм

Нержавеющая сталь

Циферблат

Алюминий, белый, шкала черного цвета

Стрелка

Показывающая стрелка: алюминий, черный

Стрелка уставки: красный

Корпус

Нержавеющая сталь, с цельной разделительной перегородкой и продувочной задней стенкой

Стекло

Поликарбонат

Кольцо

Стопорное кольцо (байонетное кольцо), нержавеющая сталь

Электроподключение

Кабельный ввод с кабелем 2 м

Степень защиты

IP 54 согласно EN 60529 / IEC 529

Электроконтакты

Контакты с магнитным поджатием, модель 821

- Не требует реле управления и дополнительного питания
- Непосредственное переключение до 230 В
- До 2 переключающих контактов на один прибор

Индуктивный контакт, модель 831

- Долгий срок службы благодаря бесконтактному сенсору
- Требуется дополнительное реле управления
- С соответствующим реле управления пригоден для взрывоопасных зон 1 (2 G)
- Малое влияние на погрешность измерений
- Надежная коммутация при большой частоте срабатывания
- Нечувствителен к коррозии
- До 2 переключающих контактов на один прибор

Электронный контакт, модель 830 E

- Для прямого переключения программируемого логического контроллера
- Не требует дополнительного реле управления
- Долгий срок службы благодаря бесконтактному сенсору
- Малое влияние на погрешность измерений
- Надежная коммутация при большой частоте срабатывания
- Нечувствителен к коррозии
- До 2 переключающих контактов на один прибор

Геркон, модель 851

- Не требует реле управления и дополнительного питания
- Непосредственное переключение до 150 В, 0,5 А
- Также пригоден для прямого переключения программируемого логического контроллера
- Не изнашивается, так как бесконтактный

Функция переключения

Функция переключения контакта отображается индексами функции 1, 2 или 3.

Модель 8XX.1: Контакт замыкается (при движении указательной стрелки по часовой стрелке)

Модель 8XX.2: Контакт размыкается (при движении указательной стрелки по часовой стрелке)

Модель 821.3: Перекидной; одновременно один контакт размыкается, другой замыкается по достижении указательной стрелкой точки уставки

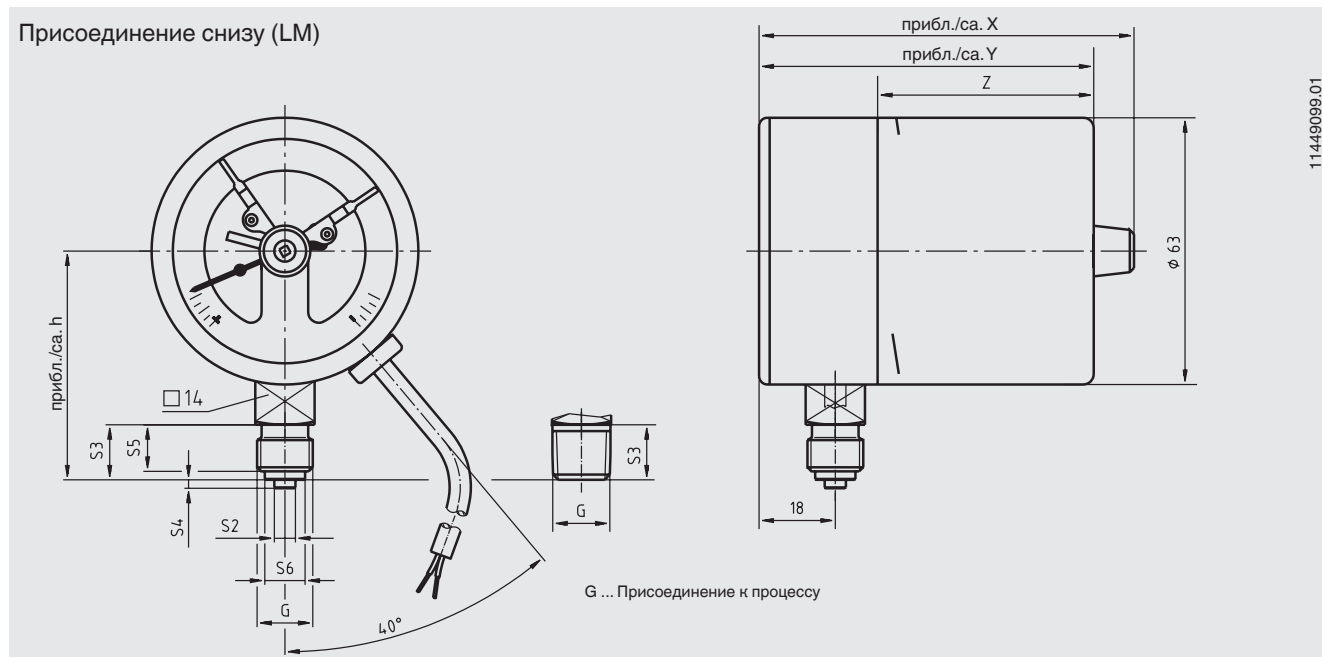
Для дополнительной информации, пожалуйста, см. типовой лист AC 08.01, электроконтакты

Опции

- Другие присоединения к процессу
- Индуктивные контакты также в защищенном исполнении
- Двойная шкала
- Фланец установки в панель, полированная нержавеющая сталь
- Монтажные проушины на корпусе, нержавеющая сталь
- Электрическое соединение: миниатюрный соединитель
- Степень защиты IP 65

Размеры в мм

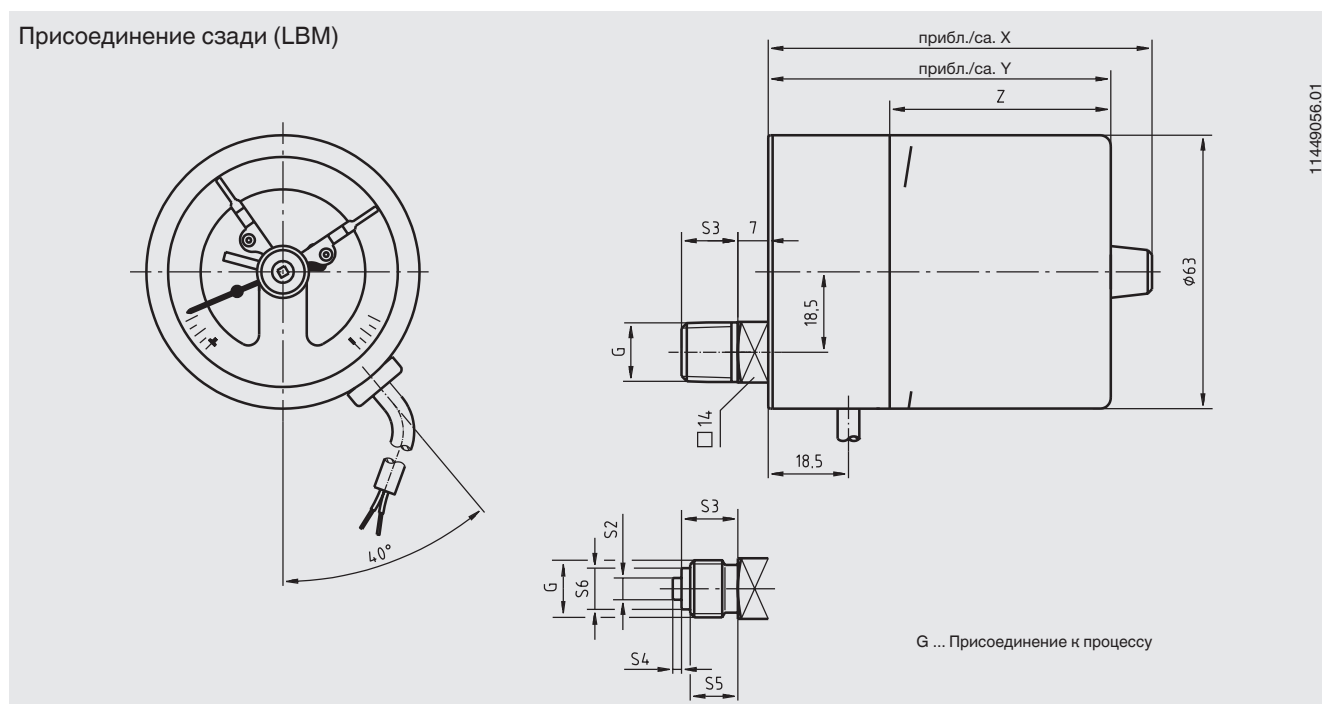
Манометр switchGAUGE модель 232.30.063



11449099.01

Тип контакта	Размеры в мм		
Модель	X	Y	Z
821, Одиночный контакт	73,5	64	36
821, Двойной перекидной контакт (SPDT)	83,5	74	46
83X, Одиночный контакт	83,5	74	46

Присоединение к процессу	Размеры в мм					
	h ± 1	S2	S3	S4	S5	S6
G 1/4 B	54	5	13	2	11	9,5
G 1/8 B	51	-	10	-	8	8
1/4 NPT	54	-	13	-	-	-
1/8 NPT	51	-	10	-	-	-



11449056.01

Тип контакта	Размеры в мм		
Модель	X	Y	Z
821, Одиночный контакт	73,5	64	36
821, Двойной перекидной контакт (SPDT)	83,5	74	46
83X, Одиночный контакт	83,5	74	46

Присоединение к процессу	Размеры в мм				
	S2	S3	S4	S5	S6
G 1/4 B	5	13	2	11	9,5
G 1/8 B	-	10	-	8	8
1/4 NPT	-	13	-	-	-
1/8 NPT	-	10	-	-	-

По вопросам продаж и поддержки обращайтесь:

Архангельск (8182)63-90-72
Астана +7(7172)727-132
Белгород (4722)40-23-64
Брянск (4832)59-03-52
Владивосток (423)249-28-31
Волгоград (844)278-03-48
Вологда (8172)26-41-59
Воронеж (473)204-51-73
Екатеринбург (343)384-55-89
Иваново (4932)77-34-06
Ижевск (3412)26-03-58
Казань (843)206-01-48

Калининград (4012)72-03-81
Калуга (4842)92-23-67
Кемерово (3842)65-04-62
Киров (8332)68-02-04
Краснодар (861)203-40-90
Красноярск (391)204-63-61
Курск (4712)77-13-04
Липецк (4742)52-20-81
Магнитогорск (3519)55-03-13
Москва (495)268-04-70
Мурманск (8152)59-64-93
Набережные Челны (8552)20-53-41

Нижний Новгород (831)429-08-12
Новокузнецк (3843)20-46-81
Новосибирск (383)227-86-73
Орел (4862)44-53-42
Оренбург (3532)37-68-04
Пенза (8412)22-31-16
Пермь (342)205-81-47
Ростов-на-Дону (863)308-18-15
Рязань (4912)46-61-64
Самара (846)206-03-16
Санкт-Петербург (812)309-46-40
Саратов (845)249-38-78

Смоленск (4812)29-41-54
Сочи (862)225-72-31
Ставрополь (8652)20-65-13
Тверь (4822)63-31-35
Томск (3822)98-41-53
Тула (4872)74-02-29
Тюмень (3452)66-21-18
Ульяновск (8422)24-23-59
Уфа (347)229-48-12
Челябинск (351)202-03-61
Череповец (8202)49-02-64
Ярославль (4852)69-52-93