

Мембранный манометр 432.36/56

По вопросам продаж и поддержки обращайтесь:

Архангельск (8182)63-90-72
Астана +7(7172)727-132
Белгород (4722)40-23-64
Брянск (4832)59-03-52
Владивосток (423)249-28-31
Волгоград (844)278-03-48
Вологда (8172)26-41-59
Воронеж (473)204-51-73
Екатеринбург (343)384-55-89
Иваново (4932)77-34-06
Ижевск (3412)26-03-58
Казань (843)206-01-48

Калининград (4012)72-03-81
Калуга (4842)92-23-67
Кемерово (3842)65-04-62
Киров (8332)68-02-04
Краснодар (861)203-40-90
Красноярск (391)204-63-61
Курск (4712)77-13-04
Липецк (4742)52-20-81
Магнитогорск (3519)55-03-13
Москва (495)268-04-70
Мурманск (8152)59-64-93
Набережные Челны (8552)20-53-41

Нижний Новгород (831)429-08-12
Новокузнецк (3843)20-46-81
Новосибирск (383)227-86-73
Орел (4862)44-53-42
Оренбург (3532)37-68-04
Пенза (8412)22-31-16
Пермь (342)205-81-47
Ростов-на-Дону (863)308-18-15
Рязань (4912)46-61-64
Самара (846)206-03-16
Санкт-Петербург (812)309-46-40
Саратов (845)249-38-78

Смоленск (4812)29-41-54
Сочи (862)225-72-31
Ставрополь (8652)20-65-13
Тверь (4822)63-31-35
Томск (3822)98-41-53
Тула (4872)74-02-29
Тюмень (3452)66-21-18
Ульяновск (8422)24-23-59
Уфа (347)229-48-12
Челябинск (351)202-03-61
Череповец (8202)49-02-64
Ярославль (4852)69-52-93

сайт: www.wkm.nt-rt.ru || эл. почта: wmk@nt-rt.ru

Деформационный мембранный манометр с электроконтактами

Модель 432.56, допустимая перегрузка до 100 бар

Модель 432.36, исполнение повышенной безопасности, допустимая перегрузка до 400 бар



Дополнительные сертификаты см. на стр. 3

Применение

- Управление и регулирование промышленных процессов в условиях повышенного избыточного давления в диапазоне 0–25 мбар.
- Контроль установок и переключение электрических цепей
- Для газообразных и жидких агрессивных сред с высокой вязкостью или загрязненных сред и агрессивных окружающих условий
- Сферы применения: химическая и нефтехимическая промышленность, электростанции, горноперерабатывающие предприятия, добыча нефти и газа, экотехнологии, машиностроение.

Особенности

- Исполнение повышенной безопасности с допустимой перегрузкой до 40, 100 или 400 бар благодаря металлической опоре и сухой измерительной ячейке
- Широкий выбор специальных материалов
- Также доступно исполнение с гидронаполненным корпусом для применения при высоких динамических нагрузках или вибрациях
- Манометры с индуктивным контактом для использования в опасных зонах сертифицированы по АТЕХ
- Манометры с электронными контактами для использования в паре с контроллерами

Описание

В случаях, когда измеряемое давление должно быть показано по месту с одновременной функцией замыкания или размыкания электрических цепей, может применяться модель 432.56 или 432.36 switchGAUGE.

Переключающие контакты (электроконтакты) замыкают или размыкают электрическую цепь управления при достижении индикаторной стрелкой прибора значения уставки. Электроконтакты регулируются в полном измерительном диапазоне (см. DIN 16085) и монтируются в основном за циферблатом (в некоторых случаях спереди, в верхней части). Показывающая стрелка прибора (стрелка текущего значения) свободно перемещается во всем диапазоне шкалы, независимо от настройки.

Стрелка регулируется с помощью съемного регулировочного ключа через стекло прибора. Для нескольких контактов возможна настройка на одно

Мембранный манометр с переключающими контактами, модель 432.56.100, допустимая перегрузка до 40 бар с переключающим контактом модели 831.21

и то же значение. Контакты срабатывают, когда стрелка фактического значения превышает установленное номинальное значение или же когда она падает ниже этого значения.

Манометр произведен в соответствии с DIN 16085 и соответствует требованиям стандартов (EN 837-3) и нормативов, применимых к механическим средствам измерения, используемым в сосудах, работающих под давлением.

Также в качестве переключающих контактов доступны контакты с магнитным поджатием, герконовые, индуктивные контакты – согласно требованиям АТЕХ, предназначенных для взрывоопасных зон, или электронные контакты для работы совместно с контроллерами.

Дополнительную информацию о других переключающих контактах, пожалуйста, см. типовой лист AC 08.01.

Стандартное исполнение

Номинальный размер в мм

100, 160

Класс точности

1,6

Диапазон измерений

0 ... 25 мбар до 0 ... 250 мбар (фланец Ø 160 мм) 1)

0 ... 400 мбар до 0 ... 40 бар (фланец Ø 100 мм) 1)

а также соответствующие вакуумметрические и мановакуумметрические диапазоны

Предельное давление

Постоянное: ВПИ (Верхний предел измерения)

Переменное: 0,9 x ВПИ

Допустимая перегрузка

40, 100 или 400 бар

Допустимые температурные диапазоны

Окружающая среда: -20 ... +60 °C

Измеряемая среда: +100 °C максимально

Влияние температуры

Дополнительная температурная погрешность при отклонении температуры измерительной системы от расчетной температуры (+20 °C): макс. ±0,8 %/10 K от полного диапазона измерений

Присоединение к процессу с нижним измерительным

фланцем

Нержавеющая сталь 316L, G ½ В (наружная резьба), 27 мм

под ключ

Чувствительный элемент

≤ 0,25 бар: нержавеющая сталь 316L

> 0,25 бар: никелехромовый сплав (Инконель)

Уплотнение измерительной камеры

Фтористая резина (FPM/FKM)

Механизм

Нержавеющая сталь

Циферблат

Алюминий, белый, шкала черного цвета

Стрелка

Индикаторная стрелка: алюминий, черный

Стрелка уставки: красный

Корпус

Нержавеющая сталь, гидронаполненные манометры, оборудованные компенсирующим клапаном для стравливания корпуса

Модель 432.56: с отверстием для выравнивания давления

Модель 432.36: упрочненное исполнение с цельной разделительной перегородкой и задним отверстием для выравнивания давления

Верхний измерительный фланец

≤ 0,25 бар: Хромистая сталь

> 0,25 бар: никелехромовый сплав

Стекло

Безопасное ламинированное стекло

Кольцо

Обжимное кольцо (байонетное кольцо), нержавеющая сталь

Электрическое подключение

Клеммная коробка

Степень пылевлагозащиты

IP 54 согласно EN 60529 / IEC 529

1) Фланец Ø для модели 432.36, высокий порог допустимой перегрузки до 400 бар, см. стр. 3

Электроконтакты

Контакты с магнитным поджатием, модель 821

- Не требует реле управления и дополнительного питания
- Прямое переключение до 250 В, 1 А
- До 4 переключающих контактов на один прибор

Индуктивный контакт, модель 831

- Долгий срок службы благодаря бесконтактному сенсору
- Требуется дополнительное реле управления (модель 904)
- С соответствующим реле управления пригоден для взрывоопасных зон 1 / 21 (2 GD)
- Слабое влияние на точность индикации
- Надежная коммутация при большой частоте срабатывания
- Нечувствителен к коррозии
- До 3 переключающих контактов на один прибор

Электронный контакт, модель 830 E

- Для прямого переключения программируемого логического контроллера
- Двухпроводная система (опционально – трехпроводная)
- Долгий срок службы благодаря бесконтактному сенсору
- Слабое влияние на точность индикации
- Надежная коммутация при большой частоте срабатывания
- Нечувствителен к коррозии
- До 3 переключающих контактов на один прибор

Герконовый контакт, модель 851

- Не требует реле управления и дополнительного питания
- Прямое переключение до 250 В, 1 А
- Также пригоден для прямого переключения программируемого логического контроллера
- Не изнашивается, так как бесконтактный
- До двух переключающих контактов на один измеритель

Функция переключения

Функция переключения контакта отображается индексами функции 1, 2 или 3.

Модель 8xx.1: Контакт замыкается (при движении индикаторной стрелки по часовой стрелке)

Модель 8xx.2: Контакт размыкается (при движении индикаторной стрелки по часовой стрелке)

Модели 821.3 и 851.3: Перекидной; один контакт размыкается, другой замыкается одновременно в момент достижения уставки

Для дополнительной информации, пожалуйста, см. типовой лист AC 08.01, электроконтакты.

Опции

- Другие присоединения к процессу
- Уплотнения (модель 910.17, см. типовой лист AC 09.08)
- Гидрозаполнение (Модели 433.56, 433.36, степень защиты корпуса IP 65)
- Вакуумная герметичность до -1 бар
- Макс. температура измеряемой среды +200 °C
- Повышенная точность измерения: класс 1.0
- Открытые соединительные фланцы согласно DIN/ASME от DN 15 до DN 80 (рекомендуемая номинальная ширина DN 25 и 50 или DN 1" и 2"; см. типовой лист IN 00.10)
- Детали, контактирующие со средой, выполнены из специальных материалов, высокий порог допустимой перегрузки до 10 бар (фланец Ø 160 мм) или 40 бар (фланец Ø 100 мм): ПТФЭ (модели 452.56, 452.36), Хастеллой, Монель, никель, тантал, титан (класс точности 2.5)
- Дополнительный настенный кронштейн для модели 432.36, высокий порог допустимой перегрузки до 400 бар
- Манометры с электроконтактами, смотри Типовой Лист PV 24.07
- Индуктивные контакты также в защищенном исполнении (SN, S1N)

Соответствие стандартам ЕС

Директива по оборудованию, работающему под давлением

97/23/ЕС, PS > 200 бар; модуль А, вспомогательное оборудование под давлением

Директива по EMC

2004/108/ЕС, EN 61326, излучение помех (группа 1, класс В) и помехоустойчивость (промышленное применение)

ATEX (дополнительная опция)

94/9/ЕС, II 2 G Ex ia IIC

Специальное исполнение

Модель 432.36, допустимая перегрузка до 400 бар

Диапазон измерений:

0 ... 25 мбар до 0 ... 250 мбар (фланец Ø 190 мм)

0 ... 400 мбар до 0 ... 40 бар (фланец Ø 120 мм)

Винты для присоединения фланца: устойчивая к коррозии сталь

Примечание. При повышенных вибрационных нагрузках (более 0,5 g) используйте дополнительный настенный кронштейн (см. опции).

Разрешения и сертификаты

- **ATEX**, Одобренная конструкция для применения во взрывоопасных зонах 0 (дополнительная опция). Свидетельство об утверждении типа средств измерений, ГОСТ, Россия
- **GOST-R**, Сертификат соответствия, Россия
- **KOSHA**, тип защиты от воспламенения „i“ – искробезопасность, Южная Корея
- **CRN**, сертификат безопасности (электробезопасность, избыточное давление и т. д.), Канада

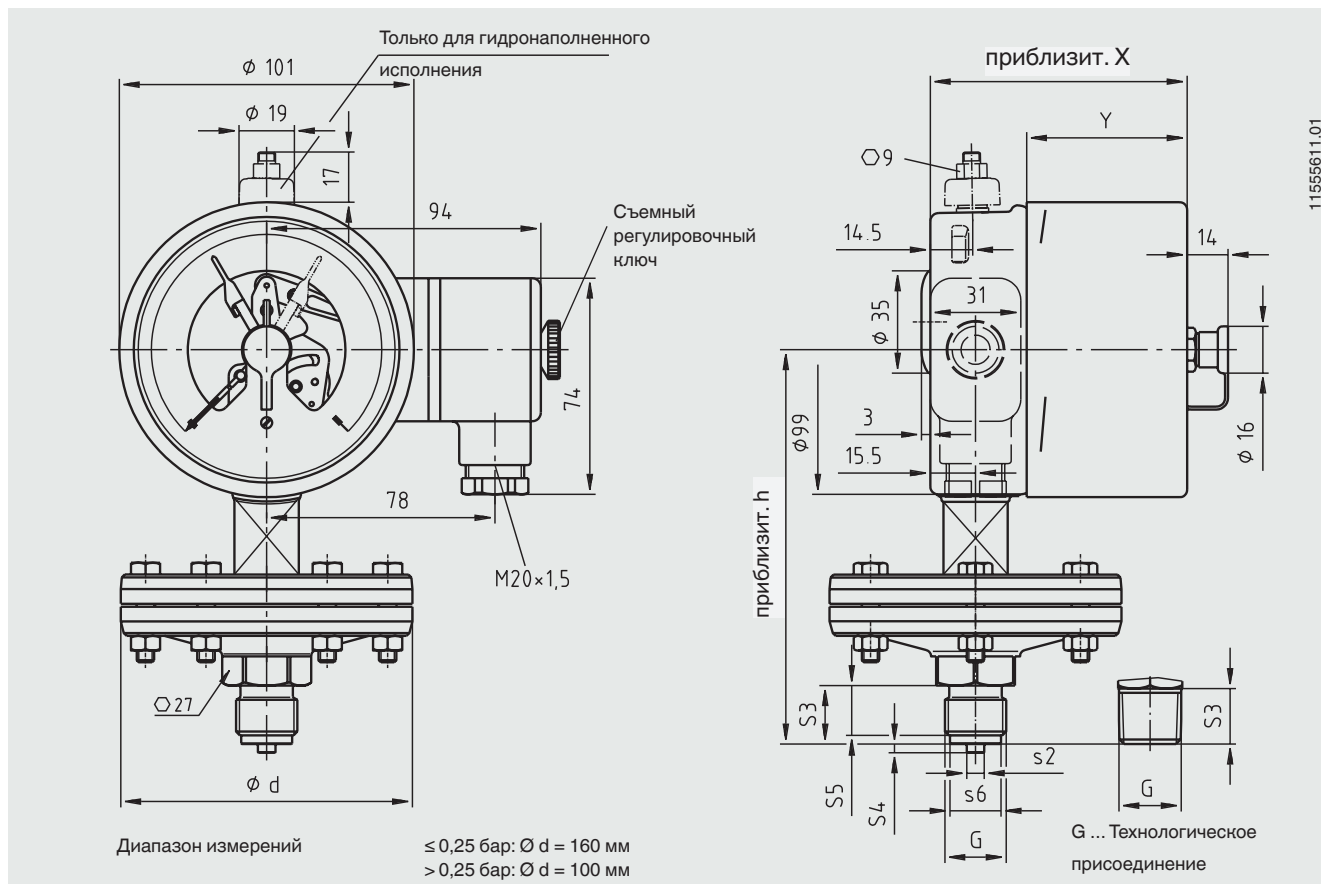
Сертификаты (дополнительная опция)

- заводской сертификат 2.2 по EN 10204 (например: подтверждение современных технологий изготовления, сертификат на материалы, подтверждение класса точности)
- заводские сертификаты 3.1 по EN 10204 (например: подтверждение материалов смачиваемых металлических частей, подтверждение класса точности)

Разрешения и сертификаты см. на сайте

Размеры, мм

switchGAUGE модель 432.56.100, с электроконтактами модели 821, 831 или 830 E

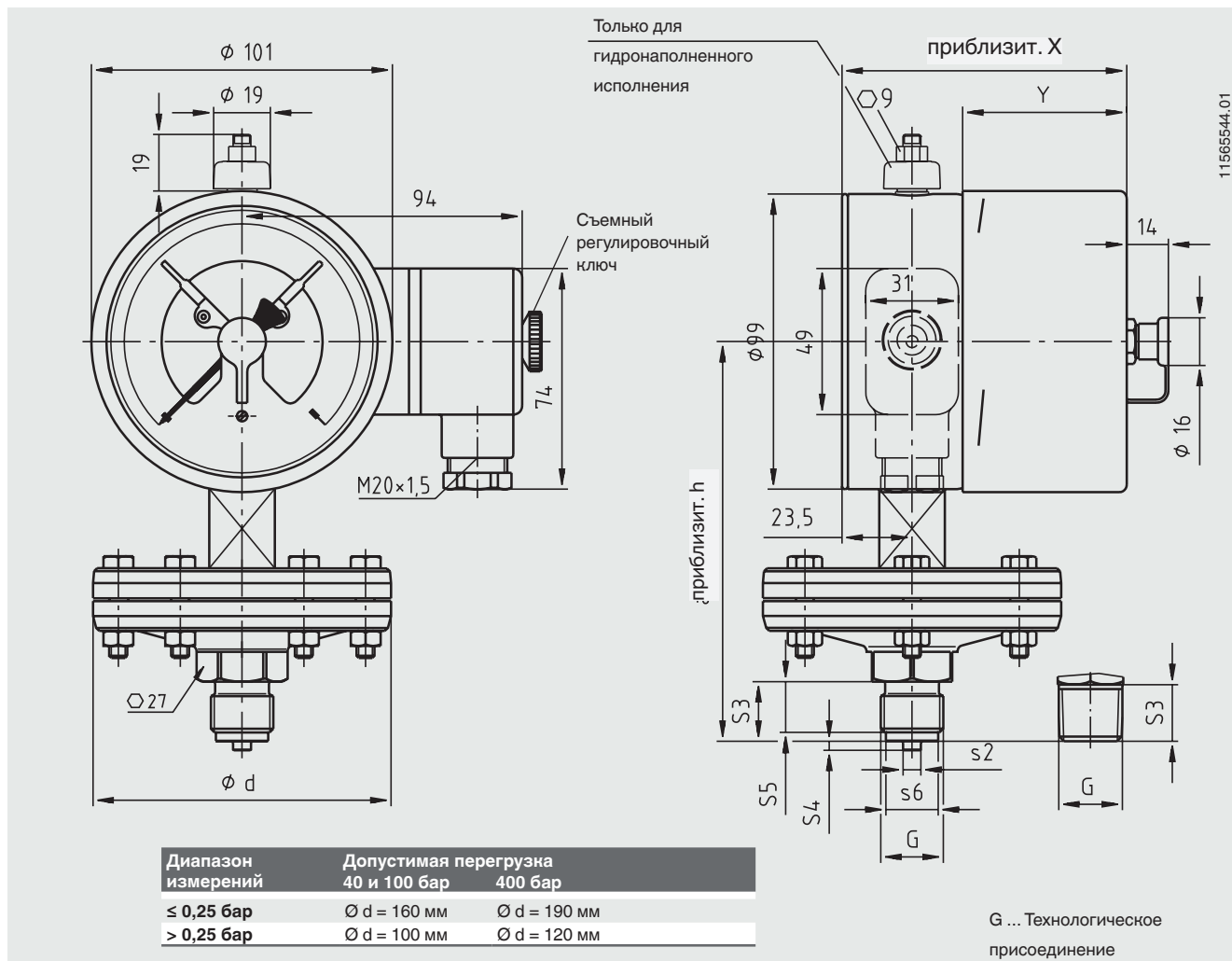


Тип контакта	Размеры, мм	
	X	Y
Одиночный или двойной контакт	88	55
Двойной контакт (SPDT)	113	80
Тройной контакт	96	63
Четверной контакт	113	80

Присоединение к процессу	Размеры, мм					
	$h \pm 1$	S2	S3	S4	S5	S6
G ½ B	135	6	20	3	17	17,5
½ NPT	134	-	19	-	-	-

Опция

switchGAUGE модель 432.36.100, с электроконтактами модели 821, 831 или 830 E

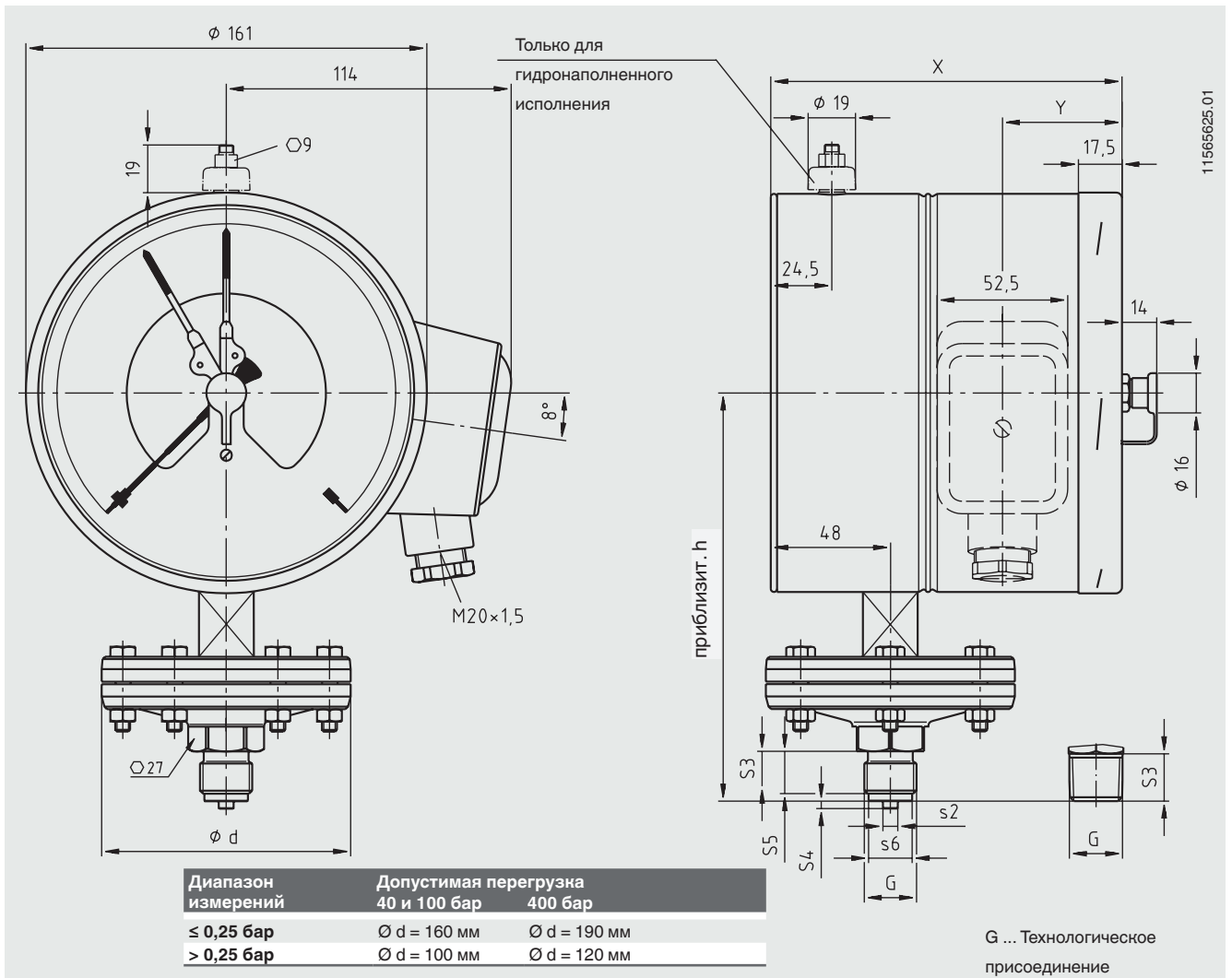


Тип контакта	Размеры, мм	
	X	Y
Одиночный или двойной контакт	97	55
Двойной контакт (SPDT)	122	80
Тройной контакт	105	63
Четверной контакт	122	80

Присоединение к процессу	Размеры, мм					
	h ±1	S2	S3	S4	S5	S6
G ½ B	134	6	20	3	17	17,5
½ NPT	133	-	19	-	-	-

Опция

switchGAUGE модель 432.36.160, с электроконтактами модели 821, 831 или 830 E



Тип контакта	Размеры, мм	
	X	Y
Одиночный или двойной контакт	141	48
Тройной контакт	153,5	60,5

Присоединение к процессу	Размеры, мм					
	h ±1	S2	S3	S4	S5	S6
G ½ B	164	6	20	3	17	17,5
½ NPT	163	-	19	-	-	-

По вопросам продаж и поддержки обращайтесь:

Архангельск (8182)63-90-72
Астана +7(7172)727-132
Белгород (4722)40-23-64
Брянск (4832)59-03-52
Владивосток (423)249-28-31
Волгоград (844)278-03-48
Вологда (8172)26-41-59
Воронеж (473)204-51-73
Екатеринбург (343)384-55-89
Иваново (4932)77-34-06
Ижевск (3412)26-03-58
Казань (843)206-01-48

Калининград (4012)72-03-81
Калуга (4842)92-23-67
Кемерово (3842)65-04-62
Киров (8332)68-02-04
Краснодар (861)203-40-90
Красноярск (391)204-63-61
Курск (4712)77-13-04
Липецк (4742)52-20-81
Магнитогорск (3519)55-03-13
Москва (495)268-04-70
Мурманск (8152)59-64-93
Набережные Челны (8552)20-53-41

Нижний Новгород (831)429-08-12
Новокузнецк (3843)20-46-81
Новосибирск (383)227-86-73
Орел (4862)44-53-42
Оренбург (3532)37-68-04
Пенза (8412)22-31-16
Пермь (342)205-81-47
Ростов-на-Дону (863)308-18-15
Рязань (4912)46-61-64
Самара (846)206-03-16
Санкт-Петербург (812)309-46-40
Саратов (845)249-38-78

Смоленск (4812)29-41-54
Сочи (862)225-72-31
Ставрополь (8652)20-65-13
Тверь (4822)63-31-35
Томск (3822)98-41-53
Тула (4872)74-02-29
Тюмень (3452)66-21-18
Ульяновск (8422)24-23-59
Уфа (347)229-48-12
Челябинск (351)202-03-61
Череповец (8202)49-02-64
Ярославль (4852)69-52-93