

# Манометры с пластинчатой пружиной модели 532.51, 532.54, 432.50, 433.50

**По вопросам продаж и поддержки обращайтесь:**

Архангельск (8182)63-90-72  
Астана +7(7172)727-132  
Белгород (4722)40-23-64  
Брянск (4832)59-03-52  
Владивосток (423)249-28-31  
Волгоград (844)278-03-48  
Вологда (8172)26-41-59  
Воронеж (473)204-51-73  
Екатеринбург (343)384-55-89  
Иваново (4932)77-34-06  
Ижевск (3412)26-03-58  
Казань (843)206-01-48

Калининград (4012)72-03-81  
Калуга (4842)92-23-67  
Кемерово (3842)65-04-62  
Киров (8332)68-02-04  
Краснодар (861)203-40-90  
Красноярск (391)204-63-61  
Курск (4712)77-13-04  
Липецк (4742)52-20-81  
Магнитогорск (3519)55-03-13  
Москва (495)268-04-70  
Мурманск (8152)59-64-93  
Набережные Челны (8552)20-53-41

Нижний Новгород (831)429-08-12  
Новокузнецк (3843)20-46-81  
Новосибирск (383)227-86-73  
Орел (4862)44-53-42  
Оренбург (3532)37-68-04  
Пенза (8412)22-31-16  
Пермь (342)205-81-47  
Ростов-на-Дону (863)308-18-15  
Рязань (4912)46-61-64  
Самара (846)206-03-16  
Санкт-Петербург (812)309-46-40  
Саратов (845)249-38-78

Смоленск (4812)29-41-54  
Сочи (862)225-72-31  
Ставрополь (8652)20-65-13  
Тверь (4822)63-31-35  
Томск (3822)98-41-53  
Тула (4872)74-02-29  
Тюмень (3452)66-21-18  
Ульяновск (8422)24-23-59  
Уфа (347)229-48-12  
Челябинск (351)202-03-61  
Череповец (8202)49-02-64  
Ярославль (4852)69-52-93

сайт: [www.wkm.nt-rt.ru](http://www.wkm.nt-rt.ru) || эл. почта: [wkm@nt-rt.ru](mailto:wkm@nt-rt.ru)

# Манометр абсолютного давления

## Исполнение из нержавеющей стали с мембранным элементом

### Модели от 532.51 до 532.54, класс 0,6 ... 2,5



#### Применения

- Измерение давления в независимости от колебаний атмосферного давления
- Для газообразных, жидких и агрессивных сред, также в агрессивных окружающих условиях
- Контроль вакуумных насосов
- Контроль вакуумных упаковочных машин
- Контроль давления конденсации и определение давления испарения жидкостей

#### Особенности

- Высокая перегрузочная способность
- Продолжительный срок службы благодаря металлическому уплотнению камеры для среды
- Камера для среды предохранена от несанкционированного доступа DT-GM 86 08 176
- Манометры совместимы с электроконтактами
- Диапазон измерения от 0 до 25 мбар абсолютного давления

#### Описание

**Номинальный размер в мм**  
100, 160

**Класс точности**  
Модель 532.51 HP 160: 0,6  
Модель 532.52: 1,0  
Модель 532.53: 1,6  
Модель 532.54: 2,5

Точность измерения обеспечена при колебаниях атмосферного давления в диапазоне между 955 и 1065 мбар (мин. и макс. атмосферного давления).

**Диапазоны шкалы**  
От 0 ... 25 мбар до 0 ... 25 бар абсолютного давления

**Ограничение давления**  
Постоянная нагрузка: Предельное значение шкалы  
Переменная нагрузка: 0,9 x предельное значение шкалы

#### Манометр абсолютного давления, модель 532.51

#### Допустимая перегрузка

Мин. 1 бар абсолютного давления (атмосферного давления), в дополнение 10 x верхний предел измерений, макс. 25 бар абсолютного давления

#### Допустимая температура

Окружающая: -20 ... +60 °C  
Процесс: максимально +100 °C

#### Температурный эффект

Дополнительная температурная погрешность при изменении температуры окружающей среды от +20 °C: макс. ±0.8 %/10 K от верхнего предела измерений

#### Степень защиты

IP 54 согласно EN 60529 / IEC 529

## Стандартное исполнение

### Присоединение к процессу (смачиваемые части)

Нержавеющая сталь 1.4571, присоединение снизу (LM)  
G ½ B (наружная), 22 мм "под ключ"

### Чувствительный элемент (смачиваемые части)

< 4 бар: нержавеющая сталь 1.4571  
≥ 4 бар: NiCrCo-сплав (Duratherm)

### Измерительная камера (смачиваемые части)

Нержавеющая сталь 1.4571

### Механизм

Нержавеющая сталь

### Циферблат

Алюминий, белый, черные надписи

### Стрелка

Регулируемый указатель, алюминий, черный

### Подстройка нуля

С помощью регулируемой стрелки (специальным устройством для манометров с электроконтактами или гидрозаполнением)

### Корпус

Нержавеющая сталь, с выдуваемым устройством манометры с гидрозаполнением с компенсационным вентилем для вентиляции корпуса

### Стекло

Многослойное безопасное стекло

### Оправа

Байонетное кольцо, нержавеющая сталь

### Монтаж с помощью:

- Жестких измерительных линий
- Монтажной скобы для крепления на стену или трубу (опционально)
- Панельного фланца или фланца для поверхностного монтажа (опция)

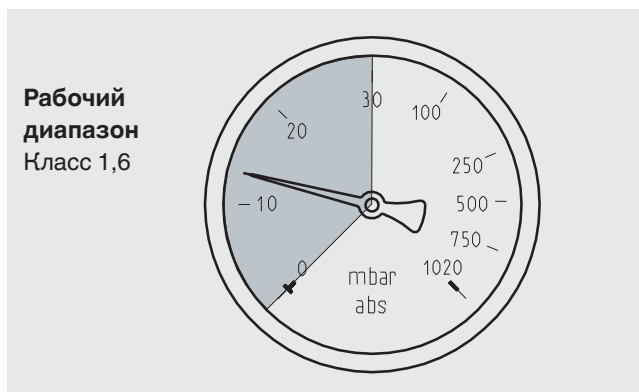
## Опции

- Другое присоединение к процессу
- Уплотнения (модель 910.17, см. типовой лист AC 09.08)
- Гидрозаполнение (модель 533.xx)
- Безопасное исполнение (модель 53x.3x)
- Допустимая перегрузка > 10 x верхнего предела измерений
- Смачиваемые части из монеля (вариант 56x.xx)
- Устойчивость к измеряемой среде > 100 °C
- Допустимая температура окружающей среды -40 ... +60 °C (заполнение силиконовым маслом)
- Открытые соединительные фланцы DN 15/50 PN 16/40 (смачиваемые части)
- Малый фланец для вакуумных применений DN 10/32 DIN 28403 (смачиваемые части)
- Панельный фланец или фланец для поверхностного монтажа (учитывать измерительную камеру!)
- Монтажная скоба для крепления на стену или трубу (типовой лист AC 09.07)
- Электроконтакты (спецификация AC 08.01)
- Манометр с электрическим выходным сигналом, см. модель APGT43.1x0, типовой лист PV 15.02
- Исполнение по ATEX Ex II 2 GD с TX

## Специальные исполнения

### Модель 532.53 с расширенным нижним диапазоном шкалы

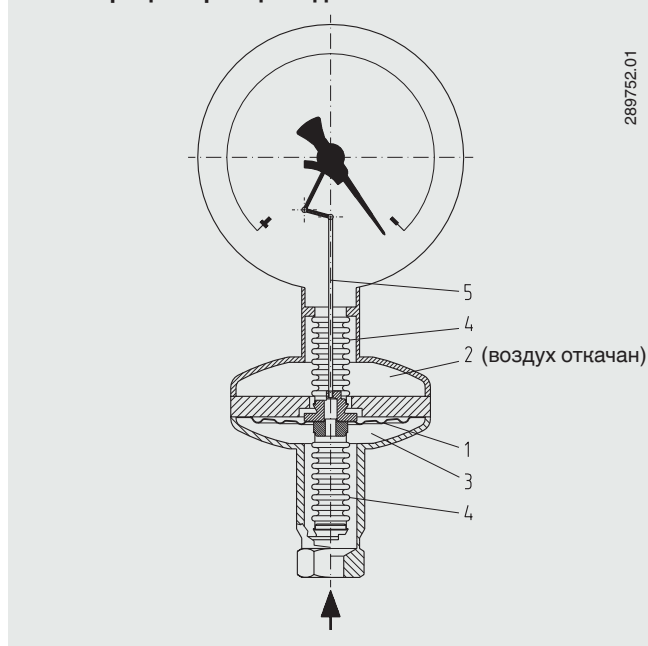
Диапазон шкалы 0 ... 1020 мбар абсолютного давления, рабочий диапазон 0 ... 30 мбар с классом 1,6, расширенный до прибл. 130 °



## Дизайн и принцип действия

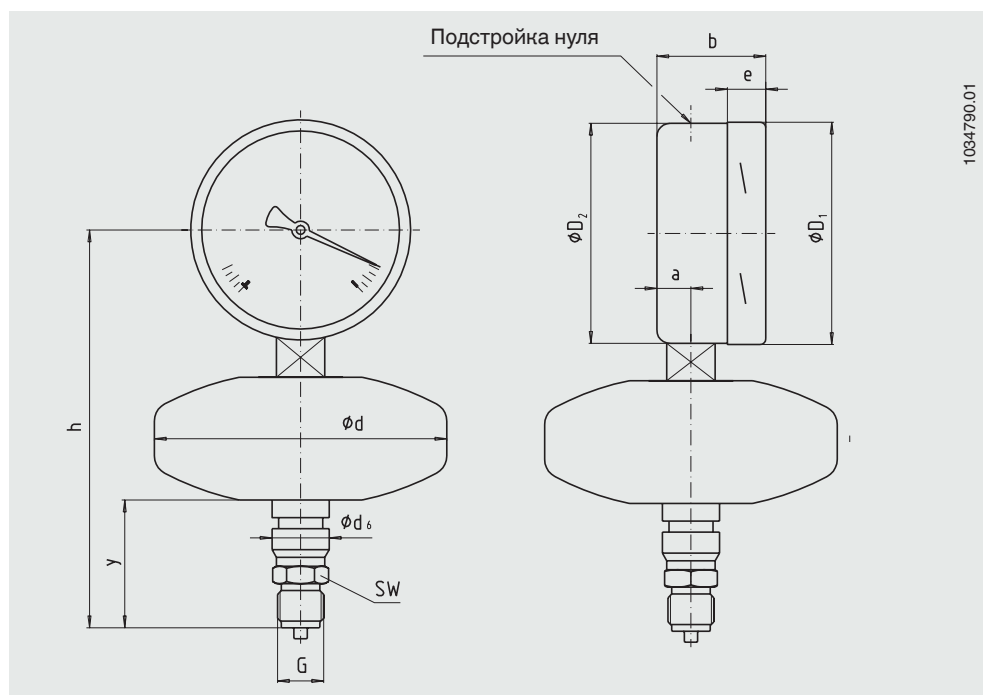
- Мембрана (1) разделяет камеру для среды (3) и камеру эталонного давления (2) с нулевым абсолютным давлением
- Разница между давлением в камере для среды (3) и в камере эталонного давления (2) изгибает мембрану (1)
- При давлении, превышающем диапазон измерений, мембрана ложится на профильную металлическую подложку, не позволяющую мембране деформироваться дальше
- Металлические сильфонные уплотнения (4) обеспечивают передачу измеряемого давления от измерительных камер через тягу (5) на стрелку прибора

## Иллюстрация принципа действия



## Размеры в мм

### Стандартное исполнение



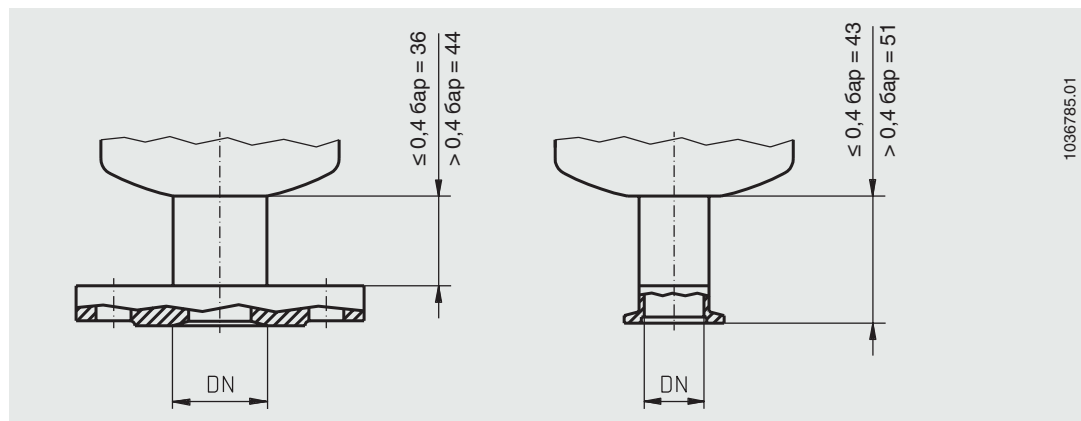
НР	Диапазон шкалы в бар	Размеры в мм							G	h ±1	y	SW	Масса в кг
		a	b	D <sub>1</sub>	D <sub>2</sub>	d	d <sub>6</sub>	e					
100	≤ 0,4	15,5	49,5	101	99	133	26	17,5	G ½ B	185	58	22	1,8
100	> 0,4	15,5	49,5	101	99	76	26	17,5	G ½ B	177	66	22	1,2
160	≤ 0,4	15,5	49,5	161	159	133	26	17,5	G ½ B	215	58	22	2,3
160	> 0,4	15,5	49,5	161	159	76	26	17,5	G ½ B	207	66	22	1,6

Присоединение к процессу по EN 837-3 / 7.3

## Опция - соединительный фланец

Открытый соединительный фланец,  
DN 15 ... 50, PN 6 / 40  
Размеры соединения согласно DIN 2501

Малый фланец для вакуумных применений,  
DN 10 ... 32  
Размеры соединения согласно DIN 28403



### Информация для заказа

Модель / Номинальный размер / Диапазон шкалы / Размер присоединения / Опци

# Манометр с пластинчатой пружиной

## Серия для химической промышленности

### Модель 432.50/433.50, без/с гидрозаполнением



#### Применение

- Для измерений с возможностью перегрузки
- С гидрозаполнением, для измерений при высоких динамических нагрузках и вибрации
- Для газообразных, жидких и агрессивных измеряемых сред, а также в агрессивных окружающих условиях
- Перерабатывающая промышленность: нефтяная, газовая, машиностроение, пищевая и др.

#### Специальные особенности

- Большой ассортимент особых исполнений
- Совместимость с преобразователем в токовый сигнал
- Полностью из CrNi-стали
- Диапазоны измерений с 0 ... 16 мбар

Манометр с пластинчатой пружиной Модель 432.50

#### Описание

##### Исполнение

EN 837-3

##### Номинальный размер

100, 160

##### Класс точности (погрешность, %)

1,6

##### Диапазоны измерений

0 ... 16 мбар до 0 ... 250 мбар (Фланец- 160 мм)

0 ... 400 мбар до 0 ... 40 бар (Фланец- 100 мм)

также все диапазоны для вакууметрического или мановакууметрического избыточного давления

##### Рабочие диапазоны

Постоянное: ВПИ (Верхний предел измерения)

Переменное: 0,9 x ВПИ

##### Стойкость к перегрузкам

5 x диапазон измерения, макс. 40 бар

##### Допустимая температура

окружающая среда: -20...+60 °C

измеряемая среда: максимум +100 °C

##### Влияние температуры

При изменении температуры окружающей среды, дополнительная погрешность  $\pm 0,8 \%$ /10 К от соответствующего значения шкалы

##### Пылевлагозащита

IP 54 по EN 60 529 / IEC 529

(с гидрозаполнением IP 65)

## Стандартное исполнение

### Присоединение к нижнему фланцу

Cr-Нисталь, наружная резьба G 1/2 B, SW 22

### Измерительный элемент

≤ 0,25 бар: CrNi-сталь 1.4571

> 0,25 бар: NiCrCo-сплав

### Уплотнение камеры давления

FPM

### Механизм

CrNi-сталь

### Циферблат

алюминий, белый, шкала чёрного цвета

### Стрелка

алюминий, чёрного цвета

### Гидрозаполнение (Модель 433.50)

глицерин 86,5 %

## Варианты, продолжение

- Более высокий класс точности: 1,0 или 0,6
- Открытый присоединительный фланец по DIN/ANSI от DN 15 до DN 80 (предпочтительные ном. размеры DN 25 и 50 или DN 1" и 2" по Типовому листу IN 00.10)
- Безопасное исполнение с прочной фронтальной стенкой (Модель 43X.30).
- Детали, соприкасающиеся с измеряемой средой из материалов: PTFE (Модель 45X.50), Hastelloy B2, Hastelloy C4, Монель, Никель, Тантал, Титан, Серебро. Безопасное исполнение с прочной фронтальной стенкой (Модель 45X.30).
- Электроконтакты (Типовой лист AE 08.02), при гидрозаполнении, изоляционное масло
- Датчик Холла (Типовой лист AE 08.02)

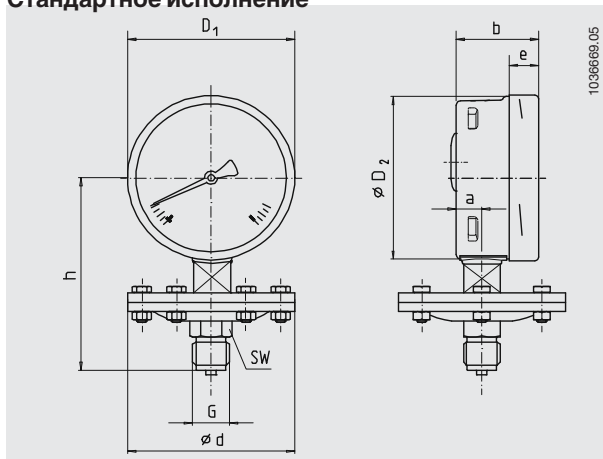
### Приборы со специальным допуском к эксплуатации:<sup>1)</sup>

- DVGW-декларация для использования в установках газоснабжения
- Регистрация DIN/DVGW: реле по EN 1854
- Реле давления по VdTUV- инструкции, Издание 100/1
- Конструкционный допуск к эксплуатации для установки в пыле-взрывобезопасной зоне (зона 10)
- Конструкционный допуск к эксплуатации для установки в опасной зоне 0

1) спецификация по запросу

## Размеры в мм

### Стандартное исполнение



## Варианты

- Другие присоединения
- Исполнение с выдуваемой задней стенкой (Модель 432.30 - сухой, 433.30 - гидрозаполненный)
- Перегрузка: 10 x ВПИ, макс. 40 бар
- Допустимое отрицательное давление до -1 бар
- Макс. температура измеряемой среды до +200 °C

НР	Диапазон в бар	Размеры в мм							Масса в кг		
		d	a	b	D <sub>1</sub>	D <sub>2</sub>	e	G	h ± 2	SW	
100	≤ 0,25	160	15,5	49,5	101	99	17,5	G 1/2 B	119	22	2,50
160	≤ 0,25	160	15,5	49,5	161	159	17,5	G 1/2 B	149	22	2,90
100	> 0,25	100	15,5	49,5	101	99	17,5	G 1/2 B	117	22	1,30
160	> 0,25	100	15,5	49,5	161	159	17,5	G 1/2 B	147	22	1,70

Стандартное присоединение по EN 837-1 / 7.3

## Форма заказа

Модель/Номинальный размер/Диапазон/Размер присоединения/Положение присоединения/Варианты

Спецификации и размеры, приведенные в данном документе, отражают техническое состояние изделия на момент выхода данного документа из печати. Возможные технические усовершенствования конструкции и замена комплектующих производятся без предварительного уведомления.

**По вопросам продаж и поддержки обращайтесь:**

**Архангельск** (8182)63-90-72  
**Астана** +7(7172)727-132  
**Белгород** (4722)40-23-64  
**Брянск** (4832)59-03-52  
**Владивосток** (423)249-28-31  
**Волгоград** (844)278-03-48  
**Вологда** (8172)26-41-59  
**Воронеж** (473)204-51-73  
**Екатеринбург** (343)384-55-89  
**Иваново** (4932)77-34-06  
**Ижевск** (3412)26-03-58  
**Казань** (843)206-01-48

**Калининград** (4012)72-03-81  
**Калуга** (4842)92-23-67  
**Кемерово** (3842)65-04-62  
**Киров** (8332)68-02-04  
**Краснодар** (861)203-40-90  
**Красноярск** (391)204-63-61  
**Курск** (4712)77-13-04  
**Липецк** (4742)52-20-81  
**Магнитогорск** (3519)55-03-13  
**Москва** (495)268-04-70  
**Мурманск** (8152)59-64-93  
**Набережные Челны** (8552)20-53-41

**Нижний Новгород** (831)429-08-12  
**Новокузнецк** (3843)20-46-81  
**Новосибирск** (383)227-86-73  
**Орел** (4862)44-53-42  
**Оренбург** (3532)37-68-04  
**Пенза** (8412)22-31-16  
**Пермь** (342)205-81-47  
**Ростов-на-Дону** (863)308-18-15  
**Рязань** (4912)46-61-64  
**Самара** (846)206-03-16  
**Санкт-Петербург** (812)309-46-40  
**Саратов** (845)249-38-78

**Смоленск** (4812)29-41-54  
**Сочи** (862)225-72-31  
**Ставрополь** (8652)20-65-13  
**Тверь** (4822)63-31-35  
**Томск** (3822)98-41-53  
**Тула** (4872)74-02-29  
**Тюмень** (3452)66-21-18  
**Ульяновск** (8422)24-23-59  
**Уфа** (347)229-48-12  
**Челябинск** (351)202-03-61  
**Череповец** (8202)49-02-64  
**Ярославль** (4852)69-52-93