

# Манометр абсолютного давления 532.53

**По вопросам продаж и поддержки обращайтесь:**

Архангельск (8182)63-90-72  
Астана +7(7172)727-132  
Белгород (4722)40-23-64  
Брянск (4832)59-03-52  
Владивосток (423)249-28-31  
Волгоград (844)278-03-48  
Вологда (8172)26-41-59  
Воронеж (473)204-51-73  
Екатеринбург (343)384-55-89  
Иваново (4932)77-34-06  
Ижевск (3412)26-03-58  
Казань (843)206-01-48

Калининград (4012)72-03-81  
Калуга (4842)92-23-67  
Кемерово (3842)65-04-62  
Киров (8332)68-02-04  
Краснодар (861)203-40-90  
Красноярск (391)204-63-61  
Курск (4712)77-13-04  
Липецк (4742)52-20-81  
Магнитогорск (3519)55-03-13  
Москва (495)268-04-70  
Мурманск (8152)59-64-93  
Набережные Челны (8552)20-53-41

Нижний Новгород (831)429-08-12  
Новокузнецк (3843)20-46-81  
Новосибирск (383)227-86-73  
Орел (4862)44-53-42  
Оренбург (3532)37-68-04  
Пенза (8412)22-31-16  
Пермь (342)205-81-47  
Ростов-на-Дону (863)308-18-15  
Рязань (4912)46-61-64  
Самара (846)206-03-16  
Санкт-Петербург (812)309-46-40  
Саратов (845)249-38-78

Смоленск (4812)29-41-54  
Сочи (862)225-72-31  
Ставрополь (8652)20-65-13  
Тверь (4822)63-31-35  
Томск (3822)98-41-53  
Тула (4872)74-02-29  
Тюмень (3452)66-21-18  
Ульяновск (8422)24-23-59  
Уфа (347)229-48-12  
Челябинск (351)202-03-61  
Череповец (8202)49-02-64  
Ярославль (4852)69-52-93

сайт: [www.wkm.nt-rt.ru](http://www.wkm.nt-rt.ru) || эл. почта: [wkm@nt-rt.ru](mailto:wkm@nt-rt.ru)

# Манометр абсолютного давления с электроконтактами

## Версия из нержавеющей стали

### Модель 532.53



**switchGAUGE**

#### Применение

- Управление и регулирование промышленных процессов
- Контроль установок и переключение электрических цепей
- Измерение давления вне зависимости от перепадов атмосферного давления
- Контроль параметров вакуумных насосов, упаковочных автоматов, определение давления конденсации и давления пара в жидких средах

#### Особенности

- Высокая степень конструктивной прочности и продолжительный срок службы благодаря металлическому уплотнению камеры
- Измерительная камера защищена от несанкционированного доступа
- Также доступно исполнение с гидронаполненным корпусом для применения при высоких динамических нагрузках или вибрациях
- Манометры с индуктивным контактом для использования в взрывоопасных зонах сертифицированы по ATEX
- Манометры с электронными контактами для использования совместно с контроллерами

#### Описание

В случаях когда измеряемое давление должно отображаться локально с одновременной функцией замыкания или размыкания электрических цепей, может применяться модель 532.53.

Электроконтакты (электрические контакты цепи сигнализации) замыкают или размыкают электрическую цепь управления при достижении указательной стрелкой прибора значения уставки. Электроконтакты регулируются в полном измерительном диапазоне (см. DIN 16085) и монтируются в основном за циферблатом (в некоторых случаях перед циферблатом). Стрелка прибора (стрелка фактического значения) может свободно перемещаться по шкале независимо от уставок. Стрелка регулируется с помощью съемного регулировочного ключа на стекле манометра.

Для нескольких контактов возможна настройка на одно и то же значение. Контакты срабатывают, когда стрелка

**Манометр абсолютного давления, модель 532.53.100 с электроконтактами, модель 831.21**

фактического значения превышает установленное номинальное значение или же когда она падает ниже этого значения.

Манометр произведен в соответствии с DIN 16085 и удовлетворяет требованиям стандартов (EN 837-3) и нормативов, применимых к механическим средствам измерения, используемым в сосудах, работающих под давлением. Также в качестве переключающих контактов доступны контакты с магнитным поджатием, герконовые, индуктивные контакты, предназначенные для взрывоопасных зон согласно требованиям ATEX, или электронные контакты для работы в паре с контроллерами.

Дополнительную информацию о других переключающих контактах, пожалуйста, см. в типовом листе AC 08.01.

## Стандартное исполнение

### Номинальный размер в мм

100, 160

### Класс точности

1,6

Точность измерения гарантирована в диапазоне атмосферного давления от 955 до 1065 мбар (минимум и максимум атмосферного давления).

### Диапазон измерений

0...25 мбар до 0...25 бар, абсолютное давление

### Предельное давление

Постоянное: ВПИ (Верхний предел измерения)

Переменное: 0,9 × ВПИ

### Допустимая перегрузка

Минимум 1 бар абсолютного давления (атмосферного давления), помимо 10, умноженного на полный диапазон, макс. 25 бар абс. давления

### Допустимые температурные диапазоны

Окружающая среда: -20... +60 °C

Измеряемая среда: +100 °C максимально

### Влияние температуры

Дополнительная температурная погрешность при отклонении температуры измерительной системы от расчетной температуры (+20 °C): макс. ±0,8 %/10 K от полного диапазона измерений

### Технологическое соединение

(контактирующее со средой)

Нержавеющая сталь 1.4571

Монтаж к нижней части (LM)

G ¼ В (наружная резьба), 22 мм под ключ

### Чувствительный элемент

(контактирующий со средой)

≤ 0,25 бар: нержавеющая сталь 1.4571

> 0,25 бар: никелехромовый сплав (Инконель)

### Измерительная камера (контактирующая со средой)

Нержавеющая сталь 1.4571

### Механизм

Нержавеющая сталь

### Циферблат

Алюминий, белый, шкала черного цвета

### Стрелка

Алюминий, черного цвета

### Корректировка нуля доступна

благодаря наличию регулирующего устройства

### Корпус

Нержавеющая сталь, с отверстием для выравнивания давления

Гидрозаполненные манометры, оборудованные компенсирующим клапаном для стравливания корпуса

### Стекло

Безопасное ламинированное стекло

### Кольцо

Обжимное кольцо (байонетное кольцо), нержавеющая сталь

### Крепление через:

- Жесткие трубы
- Монтажную скобу для крепления на стене или трубе (опция)
- Фланец для монтажа на панель или поверхность (опция)

### Электрическое подключение

Клеммная коробка

### Степень пылевлагозащиты

IP 54 согласно EN 60529/IEC 529

## Электроконтакты

### Контакты с магнитным поджатием, модель 821

- Не требует реле управления и дополнительного питания
- Прямое переключение до 250 В, 1 А
- До 4 переключающих контактов на один прибор

### Индуктивный контакт, модель 831

- Долгий срок службы благодаря бесконтактному сенсору
- Требуется дополнительное реле управления (модель 904)
- С соответствующим реле управления манометр пригоден для взрывоопасных зон 1/21 (2 GD)
- Слабое влияние на точность индикации
- Надежная коммутация при большой частоте срабатывания
- Нечувствителен к коррозии
- До 3 переключающих контактов на один прибор

### Электронный контакт, модель 830 E

- Для прямого переключения программируемого логического контроллера
- Двухпроводная система (опционально – трехпроводная)
- Долгий срок службы благодаря бесконтактному сенсору
- Слабое влияние на точность индикации
- Надежная коммутация при большой частоте срабатывания
- Нечувствителен к коррозии
- До 3 переключающих контактов на один прибор

### Герконовый контакт, модель 851

- Не требует реле управления и дополнительного питания
- Прямое переключение до 250 В, 1 А
- Также пригоден для прямого переключения программируемого логического контроллера
- Не изнашивается, так как бесконтактный
- До двух переключающих контактов на один измеритель

### Функция переключения

Функция переключения контакта отображается индексами функции 1, 2 или 3.

Модель 8xx.1: контакт замыкается (при движении указательной стрелки слева направо)

Модель 8xx.2: контакт размыкается (при движении указательной стрелки слева направо)

Модели 821.3 и 851.3: перекидной; один контакт размыкается, другой замыкается одновременно в момент достижения уставки

**Для дополнительной информации, пожалуйста, см. типовой лист AC 08.01, электроконтакты.**

## Опции

- Другие варианты присоединения к процессу
- Уплотнения (модель 910.17, см. типовой лист AC 09.08)
- Гидрозаполнение (степень защиты корпуса IP 65)
- Защищенное исполнение
- Другие классы точности (модель 532.52, класс 1.0, необходимо функциональное тестирование, или модель 532.54, класс 2.5)
- Допустимое избыточное давление > 10 × полный диапазон
- Детали, контактирующие со средой, выполнены из сплава «Монель»
- Температура измеряемой среды > 100 °C
- Допустимая температура окружающей среды -40...+60 °C (наполнение силиконовым маслом)
- Открытые соединительные фланцы DN 15/50 PN 16/40 (контактирующие со средой)
- Компактные фланцы для вакуумного оборудования DN 10/32 DIN 28403 (контактирующие со средой)
- Фланец для монтажа на панель или поверхность (в зависимости от измерительной ячейки!)
- Монтажная скоба для крепления на стену или трубу (типовой лист AC 09.07)
- Индуктивные контакты также в защищенном исполнении (SN, S1N)

## Соответствие стандартам ЕС

**Директива по низковольтному оборудованию**  
2006/95/EC, EN 61010-1:2010

**Директива EMC**  
2004/108/EC, EN 61326, излучение помех (группа 1, класс В) и помехоустойчивость (промышленное применение)

**ATEX (дополнительная опция)**  
94/9/EC, II 2 G Ex ia IIC

## Разрешения и сертификаты

- Свидетельство об утверждении типа средств измерений, **ГОСТ**, Россия
- **GOST-R**, Сертификат соответствия, Россия
- **CRN**, сертификат безопасности (электробезопасность, избыточное давление и т. д.), Канада

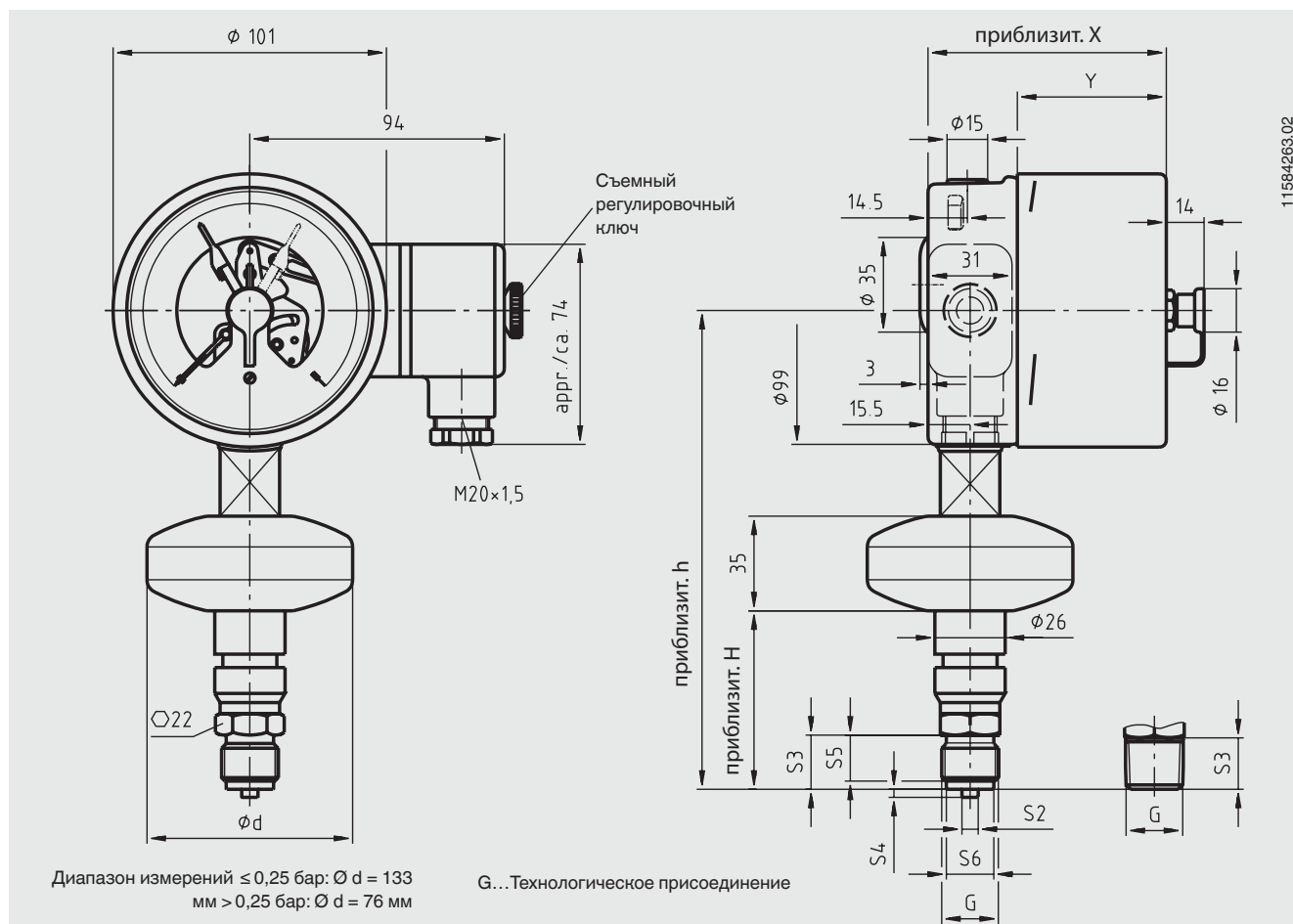
## Сертификаты (дополнительная опция)

- заводской сертификат 2.2 по EN 10204 (например: подтверждение современных технологий изготовления, сертификат на материалы, подтверждение класса точности)
- заводские сертификаты 3.1 по EN 10204 (например: подтверждение материалов смачиваемых металлических частей, подтверждение класса точности) со средой, точность индикации измерений

Разрешения и сертификаты см. на сайте.

## Размеры, мм

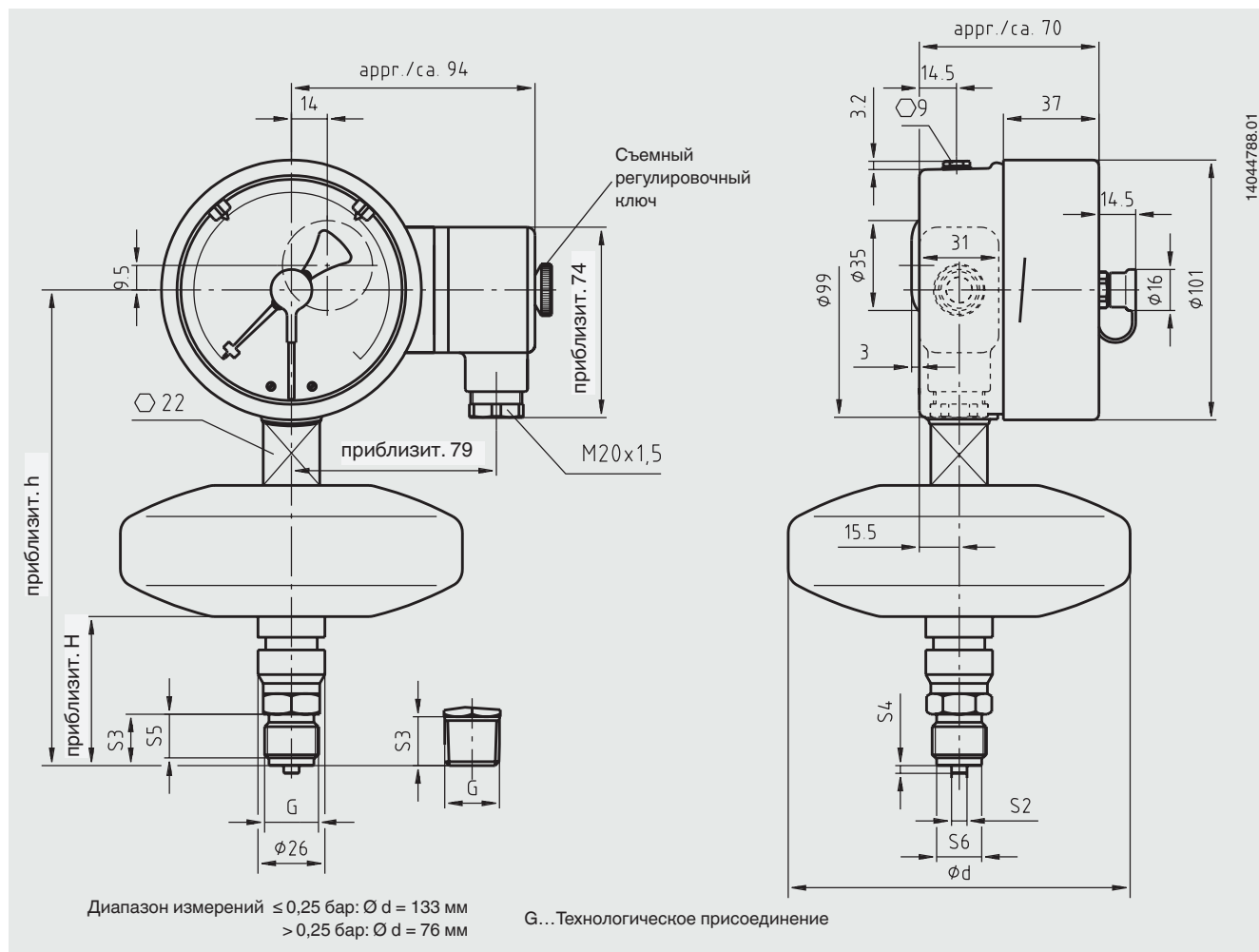
switchGAUGE, модель 523.53.100 с электроконтактами модели 821, 831 или 830 E



Тип контакта	Размеры, мм		Присоединение к процессу	Размеры, мм						
	X	Y		h ± 1	H	S2	S3	S4	S5	S6
Одиночный или двойной контакт	88	55	<b>G ½ B</b>	177	66	6	20	3	17	17,5
Сдвоенный перекидной контакт	113	80	<b>½ NPT</b>	176	65	-	19	-	-	-
Тройной контакт	96	63								
Четверной контакт	113	80								

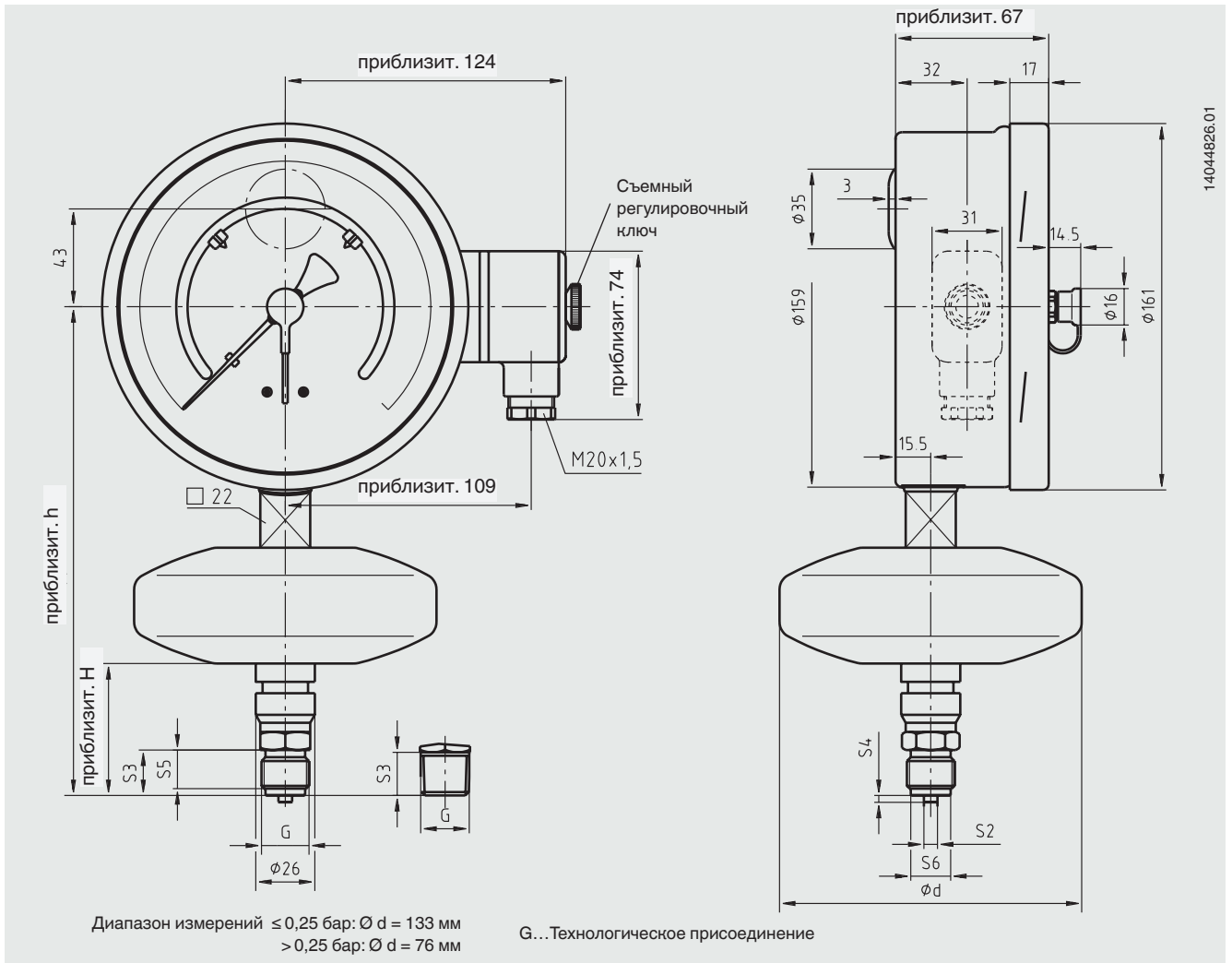


switchGAUGE модель 523.53.100 с электроконтактами модели 851.3 или 851.33



Присоединение к процессу	Размеры, мм						
	h ±1	H	S2	S3	S4	S5	S6
G 1/2 B	185	58	6	20	3	17	17,5
1/2 NPT	184	57	-	19	-	-	-

switchGAUGE модель 523.53.160 с электроконтактами модели 851.3 или 851.33



Присоединение к процессу	Размеры, мм						
	h ±1	H	S2	S3	S4	S5	S6
G ½ B	215	58	6	20	3	17	17,5
½ NPT	214	57	-	19	-	-	-

**Информация для заказа**

Модель/Номинальный размер/Тип контакта и функция переключения/Диапазон измерения/Размер соединения/Опции.

**По вопросам продаж и поддержки обращайтесь:**

**Архангельск** (8182)63-90-72  
**Астана** +7(7172)727-132  
**Белгород** (4722)40-23-64  
**Брянск** (4832)59-03-52  
**Владивосток** (423)249-28-31  
**Волгоград** (844)278-03-48  
**Вологда** (8172)26-41-59  
**Воронеж** (473)204-51-73  
**Екатеринбург** (343)384-55-89  
**Иваново** (4932)77-34-06  
**Ижевск** (3412)26-03-58  
**Казань** (843)206-01-48

**Калининград** (4012)72-03-81  
**Калуга** (4842)92-23-67  
**Кемерово** (3842)65-04-62  
**Киров** (8332)68-02-04  
**Краснодар** (861)203-40-90  
**Красноярск** (391)204-63-61  
**Курск** (4712)77-13-04  
**Липецк** (4742)52-20-81  
**Магнитогорск** (3519)55-03-13  
**Москва** (495)268-04-70  
**Мурманск** (8152)59-64-93  
**Набережные Челны** (8552)20-53-41

**Нижний Новгород** (831)429-08-12  
**Новокузнецк** (3843)20-46-81  
**Новосибирск** (383)227-86-73  
**Орел** (4862)44-53-42  
**Оренбург** (3532)37-68-04  
**Пенза** (8412)22-31-16  
**Пермь** (342)205-81-47  
**Ростов-на-Дону** (863)308-18-15  
**Рязань** (4912)46-61-64  
**Самара** (846)206-03-16  
**Санкт-Петербург** (812)309-46-40  
**Саратов** (845)249-38-78

**Смоленск** (4812)29-41-54  
**Сочи** (862)225-72-31  
**Ставрополь** (8652)20-65-13  
**Тверь** (4822)63-31-35  
**Томск** (3822)98-41-53  
**Тула** (4872)74-02-29  
**Тюмень** (3452)66-21-18  
**Ульяновск** (8422)24-23-59  
**Уфа** (347)229-48-12  
**Челябинск** (351)202-03-61  
**Череповец** (8202)49-02-64  
**Ярославль** (4852)69-52-93