

Манометры с коробчатой пружиной модели 610.20, 612.20 и 630.20

По вопросам продаж и поддержки обращайтесь:

Архангельск (8182)63-90-72
Астана +7(7172)727-132
Белгород (4722)40-23-64
Брянск (4832)59-03-52
Владивосток (423)249-28-31
Волгоград (844)278-03-48
Вологда (8172)26-41-59
Воронеж (473)204-51-73
Екатеринбург (343)384-55-89
Иваново (4932)77-34-06
Ижевск (3412)26-03-58
Казань (843)206-01-48

Калининград (4012)72-03-81
Калуга (4842)92-23-67
Кемерово (3842)65-04-62
Киров (8332)68-02-04
Краснодар (861)203-40-90
Красноярск (391)204-63-61
Курск (4712)77-13-04
Липецк (4742)52-20-81
Магнитогорск (3519)55-03-13
Москва (495)268-04-70
Мурманск (8152)59-64-93
Набережные Челны (8552)20-53-41

Нижний Новгород (831)429-08-12
Новокузнецк (3843)20-46-81
Новосибирск (383)227-86-73
Орел (4862)44-53-42
Оренбург (3532)37-68-04
Пенза (8412)22-31-16
Пермь (342)205-81-47
Ростов-на-Дону (863)308-18-15
Рязань (4912)46-61-64
Самара (846)206-03-16
Санкт-Петербург (812)309-46-40
Саратов (845)249-38-78

Смоленск (4812)29-41-54
Сочи (862)225-72-31
Ставрополь (8652)20-65-13
Тверь (4822)63-31-35
Томск (3822)98-41-53
Тула (4872)74-02-29
Тюмень (3452)66-21-18
Ульяновск (8422)24-23-59
Уфа (347)229-48-12
Челябинск (351)202-03-61
Череповец (8202)49-02-64
Ярославль (4852)69-52-93

сайт: www.wkm.nt-rt.ru || эл. почта: wmk@nt-rt.ru

Манометр с коробчатой пружиной

Исполнение тестового манометра, Класс 0,6

Модель 610.20, Стандартное исполнение

Модель 630.20, Исполнение из нержавеющей стали



Применение

- Высокоточные измерения в лабораториях
- Для газообразных, сухих и не агрессивных сред
- Модель 630.20 также для агрессивных сред

Специальные особенности

- Подстройка нуля
- Специальные положения присоединения по запросу
- Низкие диапазоны от 0 ... 10 мбар

Манометр с коробчатой пружиной Модель 610.20

Описание

Конструкция
EN 837-3

Номинальный размер в мм
160

Класс точности
0,6

Диапазоны
0 ... 10 мбар до 0 ... 600 мбар
а также соответствующие вакууметрические и
мановакууметрические диапазоны

Предельно допускаемое давление
Постоянное: ВПИ
Переменное: 0.9 x ВПИ

Допустимая температура
Окружающая: -20 ... +60 °C
Измеряемая: +60 °C максимум

Температурный эффект
При отклонение температуры окружающей среды от
нормальной (+20 °C): макс. ±0,6 %/10 K от диапазона

Пылевлагозащита
IP 54 по EN 60 529 / МЭК 529

Стандартное исполнение

Присоединение к процессу

Модель 610.20: Медный сплав

Модель 630.20: Нержавеющая сталь
снизу (LM) или экз.сзади (LBM)

G ½ B (внешняя), 22 мм ключ

Чувствительный элемент

Двойная мембрана, Нержавеющая сталь

Механизм

Медный сплав

Циферблат

Алюминий, белый, черные надписи

Стрелка

Ножевидная стрелка, алюминий, черная

Подстройка нуля

Спереди

Корпус

Нержавеющая сталь

Стекло

Прозрачный пластик

Кольцо

Байонентного типа, нержавеющая сталь

Варианты

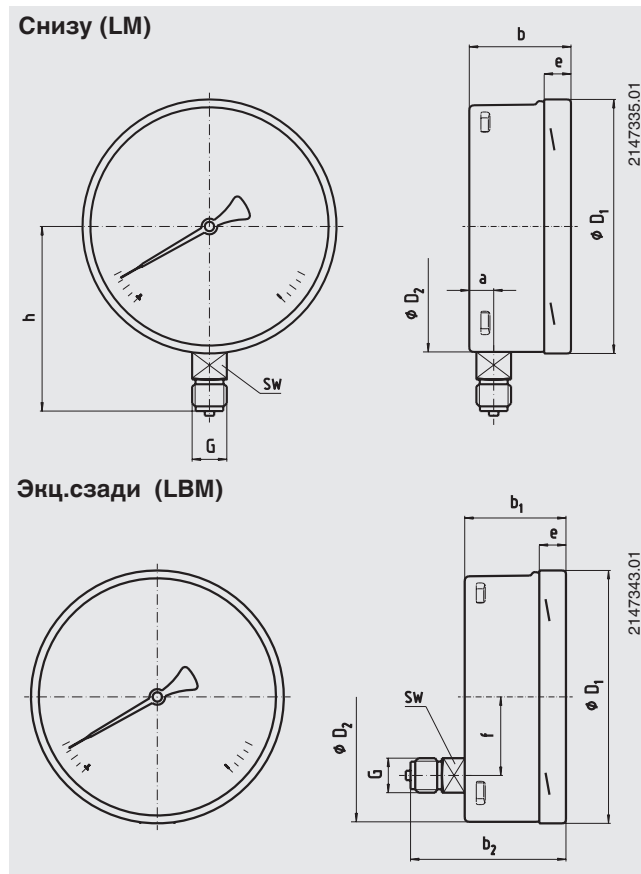
- Другие присоединения к процессу
- Механизм - Нержавеющая сталь
- Повышенная перегрузка и защищенный вакуум при
 Диапазоны > 25 мбар: 10 x ВПИ
 Диапазоны ≤ 25 мбар: 3 x ВПИ

Дополнительные варианты

- Панельный и поверхностный фланец, нержавеющая сталь
- Трехантное кольцо, нержавеющая сталь, с хомутом
- Инструментальное или ламинированное безопасное стекло
- Байонентное кольцо

Размеры в мм

Стандартное исполнение



НР	Размеры в мм										Вес в кг	
	a	b	b ₁	b ₂	D ₁	D ₂	e	f	G	h ± 1		
160	15.5	65.5	65.5	99	161	159	17.5	50	G ½ B	118	22	1.2

Присоединение по EN 837-3 / 7.3

Информация, необходимая для заказа

Модель / Номинальный размер / Диапазон / Присоединение к процессу / Положение присоединения /
 Варианты

Манометр с коробчатой пружиной Модель 612.20, Промышленное исполнение



Применение

- Прочная конструкция и пылевлагозащита IP 54
- For gaseous, dry и non-aggressive media
- Медицинское, вакуумметрическое, лабораторное оборудование и т.д.

Специальные особенности

- Подстройка нуля
- Корпус из нержавеющей стали
- Специальные положения присоединения по запросу
- Низкие диапазоны от 0 ... 6 мбар

Манометр с коробчатой пружиной Модель 612.20

Описание

Конструкция
EN 837-3

Номинальный размер в мм
63, 100, 160

Класс точности
1,6

Диапазоны
HP 63: 0 ... 25 мбар до 0 ... 600 мбар
HP 100: 0 ... 10 мбар до 0 ... 600 мбар
HP 160: 0 ... 6 мбар до 0 ... 600 мбар
а также соответствующие вакуумметрические и мановакуумметрические диапазоны

Предельно допускаемое давление

Постоянное: ВПИ
Переменное: 0,9 x ВПИ

Допустимая температура

Окружающая: -20 ... +60 °C
Измеряемая: +100 °C максимум
+ 80 °C максимум (with HP 100 и 160
back mount)

Температурный эффект

При отклонение температуры окружающей среды от нормальной (+20 °C): макс. ±0,6 %/10 K от диапазона

Пылевлагозащита

IP 54 по EN 60529 / МЭК 529

Стандартное исполнение

Присоединение к процессу

Медный сплав,

Снизу (LM) или lower сзади (LBM) ¹⁾

HP 63: G ¼ B (внешняя), 14 мм ключ

HP 100, 160: G ½ B (внешняя), 22 мм ключ

Чувствительный элемент

Медный сплав

Seal

NBR

Механизм

Медный сплав

Подстройка нуля

Спереди

Циферблат

Алюминий, белый, черные надписи

Стрелка

Алюминий, черная

Корпус

Нержавеющая сталь

Стекло

Инструментальное

Кольцо

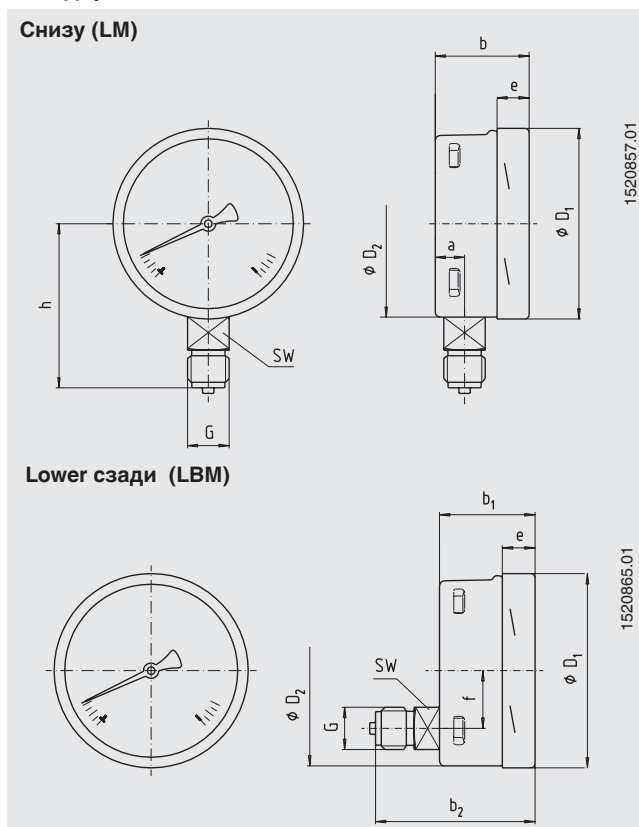
Байонентного типа, нержавеющая сталь

Варианты

- Другие присоединения к процессу
- Повышенная перегрузка и защищенный вакуум при
Диапазоны > 25 мбар: 10 x ВПИ
Диапазоны ≤ 25 мбар: 3 x ВПИ
- HP 100 и 160: Панельный и поверхностный фланец
- HP 100 и 160: Треухантное кольцо с зажимом
- HP 100 и 160: Пылевлагозащита IP 65
- Электроконтакты Модель 831 (Типовой лист AC 08.01)

Размеры в мм

Стандартное исполнение



HP	Размеры в мм										Вес в кг	
	a	b	b ₁	b ₂	D ₁	D ₂	e	f	G	h ± 1		
63	9.5	33	42	63	64	62	22	¹⁾	G ¼ B	52	14	0.19
100	15.5	49.5	49.5	83	101	99	17.5	30	G ½ B	87	22	0.60
160	15.5	49.5	49.5	83	161	159	17.5	50	G ½ B	118	22	1.10

Присоединение по EN 837-3 / 7.3

¹⁾ With HP 63: Осевое сзади (CBM)

Информация, необходимая для заказа

Модель / Номинальный размер / Диапазон / Присоединение к процессу / Положение присоединения /

Варианты

По вопросам продаж и поддержки обращайтесь:

Архангельск (8182)63-90-72
Астана +7(7172)727-132
Белгород (4722)40-23-64
Брянск (4832)59-03-52
Владивосток (423)249-28-31
Волгоград (844)278-03-48
Вологда (8172)26-41-59
Воронеж (473)204-51-73
Екатеринбург (343)384-55-89
Иваново (4932)77-34-06
Ижевск (3412)26-03-58
Казань (843)206-01-48

Калининград (4012)72-03-81
Калуга (4842)92-23-67
Кемерово (3842)65-04-62
Киров (8332)68-02-04
Краснодар (861)203-40-90
Красноярск (391)204-63-61
Курск (4712)77-13-04
Липецк (4742)52-20-81
Магнитогорск (3519)55-03-13
Москва (495)268-04-70
Мурманск (8152)59-64-93
Набережные Челны (8552)20-53-41

Нижний Новгород (831)429-08-12
Новокузнецк (3843)20-46-81
Новосибирск (383)227-86-73
Орел (4862)44-53-42
Оренбург (3532)37-68-04
Пенза (8412)22-31-16
Пермь (342)205-81-47
Ростов-на-Дону (863)308-18-15
Рязань (4912)46-61-64
Самара (846)206-03-16
Санкт-Петербург (812)309-46-40
Саратов (845)249-38-78

Смоленск (4812)29-41-54
Сочи (862)225-72-31
Ставрополь (8652)20-65-13
Тверь (4822)63-31-35
Томск (3822)98-41-53
Тула (4872)74-02-29
Тюмень (3452)66-21-18
Ульяновск (8422)24-23-59
Уфа (347)229-48-12
Челябинск (351)202-03-61
Череповец (8202)49-02-64
Ярославль (4852)69-52-93