

Манометры с коробчатой пружиной модели 611.10, 611.13 и 631.10

По вопросам продаж и поддержки обращайтесь:

Архангельск (8182)63-90-72
Астана +7(7172)727-132
Белгород (4722)40-23-64
Брянск (4832)59-03-52
Владивосток (423)249-28-31
Волгоград (844)278-03-48
Вологда (8172)26-41-59
Воронеж (473)204-51-73
Екатеринбург (343)384-55-89
Иваново (4932)77-34-06
Ижевск (3412)26-03-58
Казань (843)206-01-48

Калининград (4012)72-03-81
Калуга (4842)92-23-67
Кемерово (3842)65-04-62
Киров (8332)68-02-04
Краснодар (861)203-40-90
Красноярск (391)204-63-61
Курск (4712)77-13-04
Липецк (4742)52-20-81
Магнитогорск (3519)55-03-13
Москва (495)268-04-70
Мурманск (8152)59-64-93
Набережные Челны (8552)20-53-41

Нижний Новгород (831)429-08-12
Новокузнецк (3843)20-46-81
Новосибирск (383)227-86-73
Орел (4862)44-53-42
Оренбург (3532)37-68-04
Пенза (8412)22-31-16
Пермь (342)205-81-47
Ростов-на-Дону (863)308-18-15
Рязань (4912)46-61-64
Самара (846)206-03-16
Санкт-Петербург (812)309-46-40
Саратов (845)249-38-78

Смоленск (4812)29-41-54
Сочи (862)225-72-31
Ставрополь (8652)20-65-13
Тверь (4822)63-31-35
Томск (3822)98-41-53
Тула (4872)74-02-29
Тюмень (3452)66-21-18
Ульяновск (8422)24-23-59
Уфа (347)229-48-12
Челябинск (351)202-03-61
Череповец (8202)49-02-64
Ярославль (4852)69-52-93

сайт: www.wkm.nt-rt.ru || эл. почта: wkm@nt-rt.ru

Манометр с коробчатой пружиной

Модель 611.10, Стандартное исполнение

Модель 631.10, Исполнение из нержавеющей стали



Применение

- Манометры для измерений в защищенных условиях
- Для сухих, газообразных сред, не агрессивных к медным сплавам сред
- Медицинское, вакуумметрическое, лабораторное оборудование и т.д.
- Модель 631.10 также для агрессивных сред

Специальные особенности

- Подстройка нуля
- Специальные положения присоединения по запросу
- Низкие диапазоны от 0 ... 25 мбар

Capsule Модель манометра 611.10

Описание

Конструкция
EN 837-3

Номинальный размер в мм
50, 63

Класс точности
1,6

Диапазоны
НР 50: 0 ... 60 мбар до0 ... 600 мбар
НР 63: 0 ... 25 мбар до0 ... 600 мбар
а также соответствующие вакуумметрические и мановакуумметрические диапазоны

Предельно допускаемое давление
Постоянное: ВПИ
Переменное: 0,9 x ВПИ

Допустимая температура
Окружающая: -20 ... +60 °C
Измеряемая: +100 °C максимум

Температурный эффект
При отклонение температуры окружающей среды от нормальной (+20 °C): макс. ±0,6 %/10 K от диапазона

Пылевлагозащита
IP 32 по EN 60 529 / МЭК 529

Стандартное исполнение

Присоединение к процессу

Модель 611.10: Медный сплав

Модель 631.10: Нержавеющая сталь

снизу (LM) или сзади (BM)

(HP 50: только сзади (BM))

G ¼ B (внешняя), 14 мм ключ

Чувствительный элемент

Модель 611.10: Медный сплав

Модель 631.10: Нержавеющая сталь

Уплотнение

NBR

Механизм

Медный сплав

Подстройка нуля

Спереди

Циферблат

Алюминий, белый, черные надписи

Стрелка

Алюминий, черная

Корпус

Сталь, черный

Стекло

Прозрачный пластик, зажатый в корпус

Варианты (HP 63)

- Другие присоединения к процессу
- Корпус - нержавеющая сталь
- Повышенная перегрузка и защищенный вакуум при диапазонах > 25 мбар: 10 x ВПИ
- диапазоны 25 мбар: 3 x ВПИ

■ Переставное кольцо

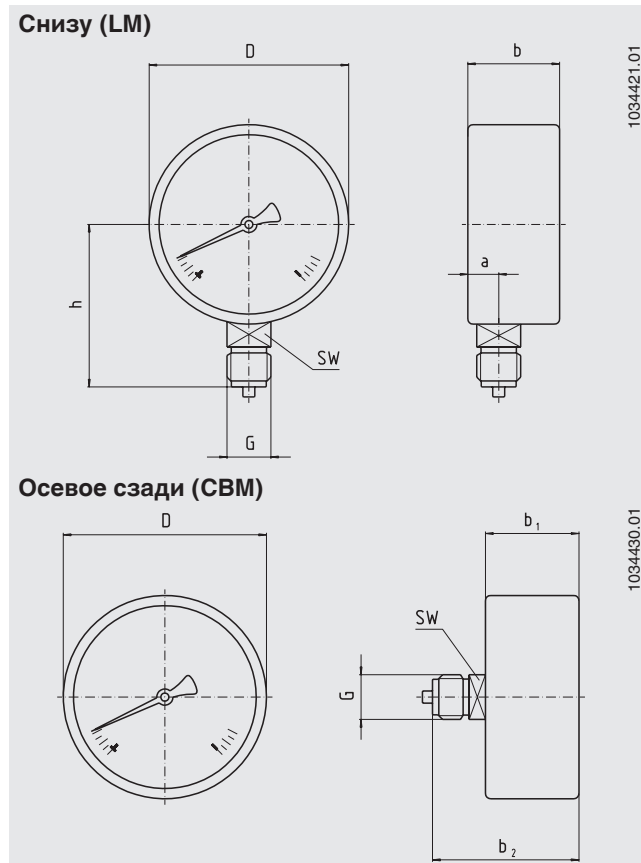
■ Крепёжная фланец спереди или сзади *)

■ Трёхкантовое фронтальное кольцо со скобой *)

*) также при HP 50

Размеры в мм

Стандартное исполнение



HP	Размеры в мм		b ₁	b ₂	D	G	h ± 1	Ключ	Вес в кг
	a	b							
50	-	-	28	47	50	G ¼ B	-	14	0.09
63	9.5	40	36.5	54.5	63	G ¼ B	51	14	0.20

Присоединение по EN 837-3 / 7.3

Информация, необходимая для заказа

Модель / Номинальный размер / Диапазон / Присоединение к процессу / Положение присоединения /

Варианты

Манометр с коробчатой пружиной Модель 611.13, Plastic Series



Применение

- Для сухих, газообразных сред, не агрессивных к медным сплавам сред
- Медицинское, вакуумметрическое, лабораторное оборудование и т.д.

Специальные особенности

- Компактная конструкция и пылевлагозащита IP 53
- Пластиковый корпус
- Другие присоединения по запросу
- Низкие диапазоны от 0 ... 60 мбар
- Максимум - диапазон 0 ... 1000 мбар

Манометр с коробчатой пружиной Модель 611.13

Описание

Конструкция
EN 837-3

Номинальный размер в мм
50, 63

Класс точности
2,5

Диапазоны
0 ... 60 мбар до 0 ... 1000 мбар
а также соответствующие вакуумметрические и
мановакуумметрические диапазоны

Предельно допускаемое давление
Постоянное: ВПИ
Переменное: 0,9 x ВПИ

Допустимая температура
Окружающая: -20 ... +60 °C
Измеряемая: +60 °C максимум

Температурный эффект
При отклонение температуры окружающей среды от
нормальной (+20 °C): макс. ±0,6 %/10 K от диапазона

Пылевлагозащита
IP 53 по EN 60 529 / МЭК 529

Стандартное исполнение

Присоединение к процессу

Медный сплав,
снизу (LM) или осевое сзади (СВМ)
G ¼ В (внешняя), 14 мм ключ

Чувствительный элемент

Медный сплав (CuBe)

Уплотнение

NBR

Механизм

Медный сплав

Циферблат

Алюминий, белый, черные надписи

Стрелка

Алюминий, черная

Корпус

Пластик, черный

Стекло

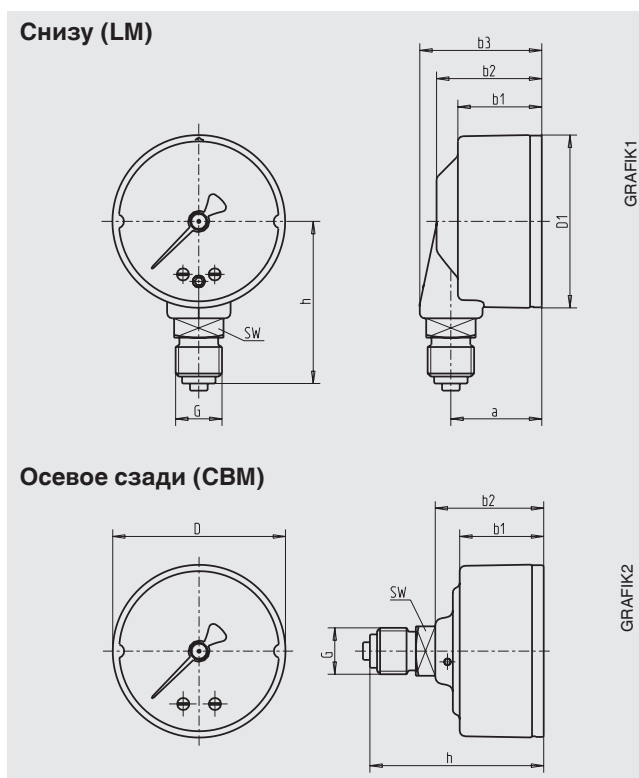
Пластик, вставляемый в корпус

Варианты

- Другие присоединения к процессу
- Защита от перегрузки и вакуума (по запросу)
- Класс точности 1.6
- Подстройка нуля, спереди
- Корпус - сталь, черный (Модель 611.23)
- Дроссель

Размеры в мм

Стандартное исполнение



НР	Положение присоединения	Размеры в мм						Вес в кг		
		a	b ₁	b ₂	b ₃	D	G	h ± 1	Ключ	
50	снизу (LM)	26	24	30	35	49	G ¼ В	48	14	0.07
50	сзади (СВМ)	-	24	31	-	49	G ¼ В	51.5	14	0.07
63	снизу (LM)	25.5	24	29.5	34.5	62	G ¼ В	48	14	0.08
63	сзади (СВМ)	-	24	31	-	62	G ¼ В	51.5	14	0.08

Присоединение по EN 837-3 / 7.3

Информация, необходимая для заказа

Модель / Номинальный размер / Диапазон / Присоединение к процессу / Положение присоединения / Варианты

По вопросам продаж и поддержки обращайтесь:

Архангельск (8182)63-90-72
Астана +7(7172)727-132
Белгород (4722)40-23-64
Брянск (4832)59-03-52
Владивосток (423)249-28-31
Волгоград (844)278-03-48
Вологда (8172)26-41-59
Воронеж (473)204-51-73
Екатеринбург (343)384-55-89
Иваново (4932)77-34-06
Ижевск (3412)26-03-58
Казань (843)206-01-48

Калининград (4012)72-03-81
Калуга (4842)92-23-67
Кемерово (3842)65-04-62
Киров (8332)68-02-04
Краснодар (861)203-40-90
Красноярск (391)204-63-61
Курск (4712)77-13-04
Липецк (4742)52-20-81
Магнитогорск (3519)55-03-13
Москва (495)268-04-70
Мурманск (8152)59-64-93
Набережные Челны (8552)20-53-41

Нижний Новгород (831)429-08-12
Новокузнецк (3843)20-46-81
Новосибирск (383)227-86-73
Орел (4862)44-53-42
Оренбург (3532)37-68-04
Пенза (8412)22-31-16
Пермь (342)205-81-47
Ростов-на-Дону (863)308-18-15
Рязань (4912)46-61-64
Самара (846)206-03-16
Санкт-Петербург (812)309-46-40
Саратов (845)249-38-78

Смоленск (4812)29-41-54
Сочи (862)225-72-31
Ставрополь (8652)20-65-13
Тверь (4822)63-31-35
Томск (3822)98-41-53
Тула (4872)74-02-29
Тюмень (3452)66-21-18
Ульяновск (8422)24-23-59
Уфа (347)229-48-12
Челябинск (351)202-03-61
Череповец (8202)49-02-64
Ярославль (4852)69-52-93