

Манометры с коробчатой пружиной модели 612.11, 614.11 и 634.11

По вопросам продаж и поддержки обращайтесь:

Архангельск (8182)63-90-72
Астана +7(7172)727-132
Белгород (4722)40-23-64
Брянск (4832)59-03-52
Владивосток (423)249-28-31
Волгоград (844)278-03-48
Вологда (8172)26-41-59
Воронеж (473)204-51-73
Екатеринбург (343)384-55-89
Иваново (4932)77-34-06
Ижевск (3412)26-03-58
Казань (843)206-01-48

Калининград (4012)72-03-81
Калуга (4842)92-23-67
Кемерово (3842)65-04-62
Киров (8332)68-02-04
Краснодар (861)203-40-90
Красноярск (391)204-63-61
Курск (4712)77-13-04
Липецк (4742)52-20-81
Магнитогорск (3519)55-03-13
Москва (495)268-04-70
Мурманск (8152)59-64-93
Набережные Челны (8552)20-53-41

Нижний Новгород (831)429-08-12
Новокузнецк (3843)20-46-81
Новосибирск (383)227-86-73
Орел (4862)44-53-42
Оренбург (3532)37-68-04
Пенза (8412)22-31-16
Пермь (342)205-81-47
Ростов-на-Дону (863)308-18-15
Рязань (4912)46-61-64
Самара (846)206-03-16
Санкт-Петербург (812)309-46-40
Саратов (845)249-38-78

Смоленск (4812)29-41-54
Сочи (862)225-72-31
Ставрополь (8652)20-65-13
Тверь (4822)63-31-35
Томск (3822)98-41-53
Тула (4872)74-02-29
Тюмень (3452)66-21-18
Ульяновск (8422)24-23-59
Уфа (347)229-48-12
Челябинск (351)202-03-61
Череповец (8202)49-02-64
Ярославль (4852)69-52-93

сайт: www.wkm.nt-rt.ru || эл. почта: wmk@nt-rt.ru

Манометр с коробчатой пружиной

Исполнение тестового манометра, класс 0.1 и 0.25

Модель 612.11



Применение

- Для газообразных, сухих, чистых и не агрессивных сред
- Высокоточные измерения в лабораториях
- Поверка, калибровка и испытания промышленных манометров

Специальные особенности

- Ножевидная стрелка для точных измерений
- Высокочувствительный механизм
- Большой, легкий в прочтении, ном. размер 250 мм
- Подстройка нуля
- Диапазоны от 0 ... 6 мбар

Исполнение тестового манометра Модель 612.11

Описание

Конструкция

по EN 837-1, включая сертификат калибровка (по индивидуальным точкам калибровки)

Номинальный размер в мм

250

Класс точности

0,1 и 0,25

Диапазоны

Класс 0,1: 0 ... 25 до 0 ... 400 мбар

Класс 0,25: 0 ... 6 до 0 ... 400 мбар

а также соответствующие вакууметрические и мановакууметрические диапазоны

Среда калибровки

газ

Предельно допустимое давление

Постоянное: ВПИ

Переменное: 0,9 x ВПИ

Допустимая температура

Окружающая: -20 ... +60 °C

Измеряемая: +60 °C максимум

Температурный эффект

Класс точности отображен к температуре +20 °C.

Компенсация смещения нуля от температуры - через подстройку

Пылевлагозащита

IP 54 по EN 60529 / МЭК 529

Стандартное исполнение

Присоединение к процессу

Медный сплав,
снизу (LM)
G ½ B (внешняя), 27 мм ключ

Чувствительный элемент

Медный сплав

Механизм

Медный сплав

Циферблат

Алюминий, белый, черные надписи, шкала 330°, с
зеркальной шкалой и подстройкой нулевой точки ±15°

Стрелка

Ножевидная стрелка, алюминий, черная

Корпус

Кольцо фланцевого типа, алюминий, черно-серебряный

Стекло

Акриловое, затемненное

Кольцо

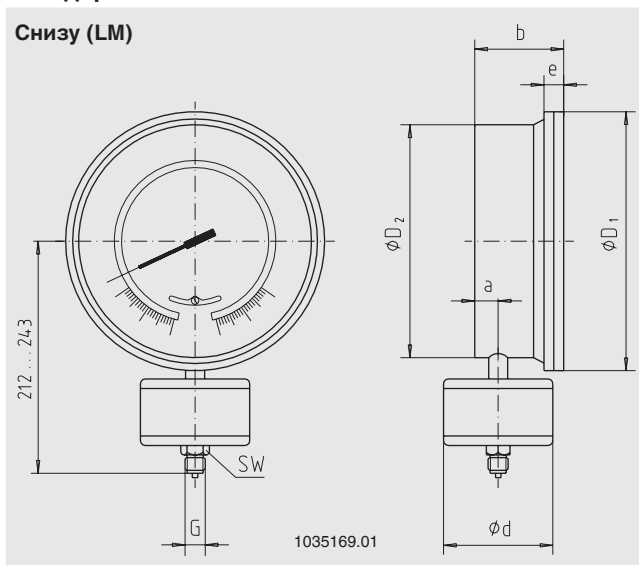
Фланцевое, алюминий, черно-серебряный

Варианты

- Другие присоединения к процессу
- Транспортный кейс для класса 0.25
- Сертификат о калибровке для класса 0.25
- Манометры с трубкой Бурдона для диапазонов выше 0 ... 1 бар (Модель 342.11, смотри PM 03.03)

Размеры в мм

Стандартное исполнение



НР	Размеры в мм							Ключ	Вес в кг
	a	b	D ₁	D ₂	d	e	G		
250	31	78	277	250	Ø 130	16.5	G ½ B	27	4.80

Присоединение по EN 837-3 / 7.3

Манометр с коробчатой пружиной, Панельного исполнения, Модель 614.11/634.11, Медный сплав/Нержавеющая сталь

Применение

- Для газообразных и жидких сред, не сильно вязких и не кристаллизующихся, не агрессивных по отношению к частям из медного сплава
- Модель 634.11: также для агрессивных сред

Специальные особенности

- Низкие диапазоны от 0 ... 2,5 мбар
- Установка в панель
- Подстройка нуля

Манометр с коробчатой пружиной, Исполнение для установки в панель, Модель 614.11

Описание

Конструкция

DIN 43 700

Номинальный размер в мм

72 x 72, 96 x 96, 144 x 144 и 144 x 72

Класс точности

1,6

Предельно допустимое давление

Постоянное: ВПИ

Переменное: 0,9 x ВПИ

Допустимая температура

Окружающая: -20 ... +60 °C

Измеряемая: +100 °C максимум

Температурный эффект

При отклонение температуры окружающей среды от нормальной (+20 °C): макс. ±0,6 %/10 K от диапазона

Диапазоны

НР	Диапазоны в мбар	
	Модель 614.11	Модель 634.11
72 x 72	0 ... 25 до 0 ... 600	0 ... 40 до 0 ... 600
96 x 96	0 ... 25 до 0 ... 600	0 ... 40 до 0 ... 600
144 x 144	0 ... 6 до 0 ... 600	0 ... 16 до 0 ... 600
144 x 72	0 ... 4 до 0 ... 600	0 ... 2.5 до 0 ... 600

а также соответствующие вакуумметрические и мановакуумметрические диапазоны.

Стандартное исполнение

Присоединение к процессу

Модель 614.11: Медный сплав

Модель 634.11: Нержавеющая сталь
сзади,

НР 72 x 72 и 96 x 96 : G ¼ В (внешняя), 14 мм ключ

НР 144 x 144 : G ½ В (внешняя), 22 мм ключ

НР 144 x 72 : G ½ В (внешняя), 17 мм ключ

Чувствительный элемент

Модель 614.11: Медный сплав

Модель 634.11: Нержавеющая сталь

Уплотнительное кольцо

Модель 614.11: NBR

Модель 634.11: Viton®

Механизм

Медный сплав, с подстройкой нуля

Циферблат

Алюминий, белый, черные надписи

Стрелка

Алюминий, черная

Корпус (DIN 43 700)

НР 72 x 72, 96 x 96 и 144 x 144: Сталь,
гальванизированная

НР 144 x 72: Сталь, черный

Стекло

НР 144 x 72: Инструментальное

НР 72 x 72, 96 x 96 и 144 x 144: акрил

Вставка в панельный вырез

Сталь, черный, ограниченный,

Варианты

- Другие присоединения к процессу
- Повышенная перегрузка и защищенный вакуум при
Диапазоны ≤ 25 мбар: 3 x ВПИ
Диапазоны > 25 мбар: 10 x ВПИ
- Под широкий панельный вырез

Специальное исполнение

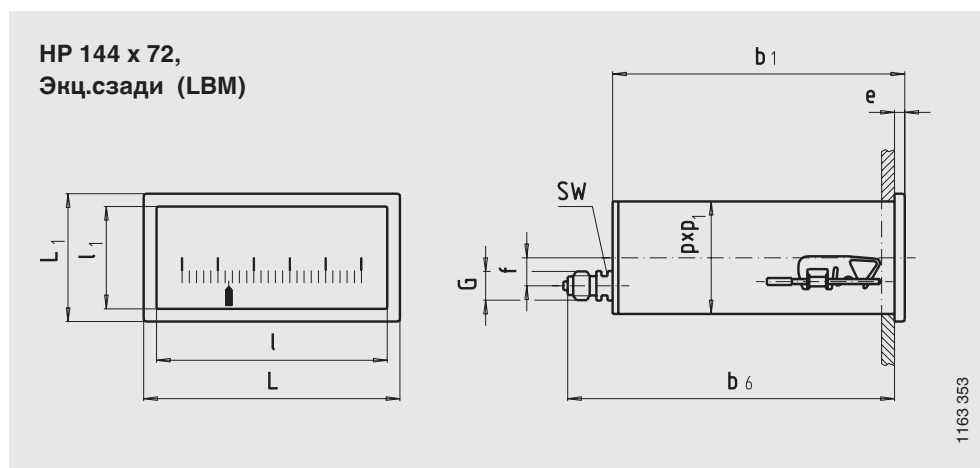
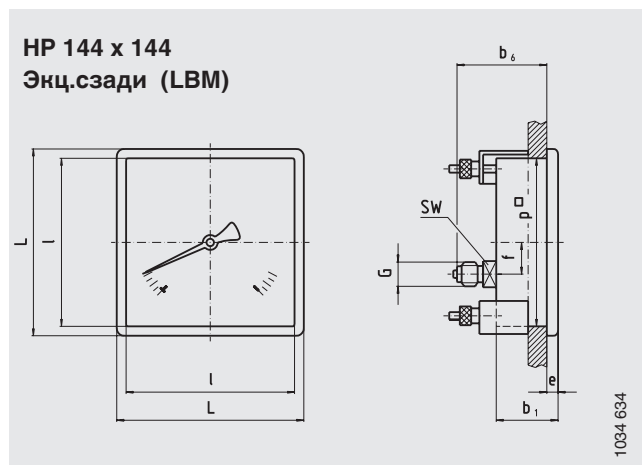
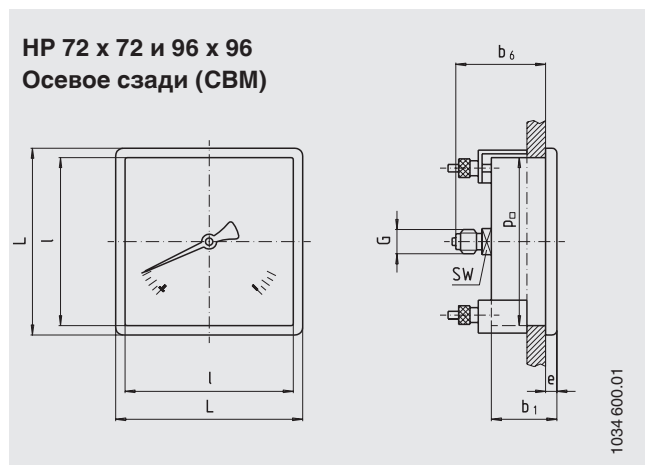
Исполнение с электроконтактами

НР 144 x 72 макс. два электроконтакта, Диапазоны
0 ... 40 до 0 ... 600 мбар, с коробчатым сильфонным
уплотнением, расположенным внутри измерительной
камеры.

Viton® - торговая марка DuPont

Размеры в мм

Стандартное исполнение



HP	Размеры в мм												Вес в кг
	b ₁	b ₆	e	f	G	L	L ₁	l	l ₁	p x p ₁	p□	Ключ	
72 x 72	36.5	50	6	-	G ¼ B	72	-	62	-	-	66	14	0.30
96 x 96	39	50	6	-	G ¼ B	96	-	79	-	-	88.5	14	0.40
144 x 144	46.5	71.5	8	30	G ½ B	144	-	134	-	-	136	22	0.90
144 x 72	168	197	8	18	G ½ B	144	72	134	62	138 x 67	-	17	1.60

Присоединение по EN 837-3 / 7.3.

По вопросам продаж и поддержки обращайтесь:

Архангельск (8182)63-90-72
Астана +7(7172)727-132
Белгород (4722)40-23-64
Брянск (4832)59-03-52
Владивосток (423)249-28-31
Волгоград (844)278-03-48
Вологда (8172)26-41-59
Воронеж (473)204-51-73
Екатеринбург (343)384-55-89
Иваново (4932)77-34-06
Ижевск (3412)26-03-58
Казань (843)206-01-48

Калининград (4012)72-03-81
Калуга (4842)92-23-67
Кемерово (3842)65-04-62
Киров (8332)68-02-04
Краснодар (861)203-40-90
Красноярск (391)204-63-61
Курск (4712)77-13-04
Липецк (4742)52-20-81
Магнитогорск (3519)55-03-13
Москва (495)268-04-70
Мурманск (8152)59-64-93
Набережные Челны (8552)20-53-41

Нижний Новгород (831)429-08-12
Новокузнецк (3843)20-46-81
Новосибирск (383)227-86-73
Орел (4862)44-53-42
Оренбург (3532)37-68-04
Пенза (8412)22-31-16
Пермь (342)205-81-47
Ростов-на-Дону (863)308-18-15
Рязань (4912)46-61-64
Самара (846)206-03-16
Санкт-Петербург (812)309-46-40
Саратов (845)249-38-78

Смоленск (4812)29-41-54
Сочи (862)225-72-31
Ставрополь (8652)20-65-13
Тверь (4822)63-31-35
Томск (3822)98-41-53
Тула (4872)74-02-29
Тюмень (3452)66-21-18
Ульяновск (8422)24-23-59
Уфа (347)229-48-12
Челябинск (351)202-03-61
Череповец (8202)49-02-64
Ярославль (4852)69-52-93