

Капсульный манометр 632.51

По вопросам продаж и поддержки обращайтесь:

Архангельск (8182)63-90-72
Астана +7(7172)727-132
Белгород (4722)40-23-64
Брянск (4832)59-03-52
Владивосток (423)249-28-31
Волгоград (844)278-03-48
Вологда (8172)26-41-59
Воронеж (473)204-51-73
Екатеринбург (343)384-55-89
Иваново (4932)77-34-06
Ижевск (3412)26-03-58
Казань (843)206-01-48

Калининград (4012)72-03-81
Калуга (4842)92-23-67
Кемерово (3842)65-04-62
Киров (8332)68-02-04
Краснодар (861)203-40-90
Красноярск (391)204-63-61
Курск (4712)77-13-04
Липецк (4742)52-20-81
Магнитогорск (3519)55-03-13
Москва (495)268-04-70
Мурманск (8152)59-64-93
Набережные Челны (8552)20-53-41

Нижний Новгород (831)429-08-12
Новокузнецк (3843)20-46-81
Новосибирск (383)227-86-73
Орел (4862)44-53-42
Оренбург (3532)37-68-04
Пенза (8412)22-31-16
Пермь (342)205-81-47
Ростов-на-Дону (863)308-18-15
Рязань (4912)46-61-64
Самара (846)206-03-16
Санкт-Петербург (812)309-46-40
Саратов (845)249-38-78

Смоленск (4812)29-41-54
Сочи (862)225-72-31
Ставрополь (8652)20-65-13
Тверь (4822)63-31-35
Томск (3822)98-41-53
Тула (4872)74-02-29
Тюмень (3452)66-21-18
Ульяновск (8422)24-23-59
Уфа (347)229-48-12
Челябинск (351)202-03-61
Череповец (8202)49-02-64
Ярославль (4852)69-52-93

сайт: www.wkm.nt-rt.ru || эл. почта: wmk@nt-rt.ru

Капсульный манометр с электроконтактами

Корпус из нержавеющей стали, высокопрочное исполнение

Модель 632.51

**switchGAUGE**

Применение

- Управление и регулирование промышленных процессов в условиях повышенного избыточного давления в диапазоне 0–2,5 мбар
- Контроль установок и переключение электрических цепей
- Для газообразных агрессивных рабочих сред и агрессивных окружающих условий
- Сферы применения: химическая и нефтехимическая промышленность, электростанции, горноперерабатывающие предприятия, добыча нефти и газа, экотехнологии, машиностроение

Особенности

- Высокая допустимая перегрузка: до 50 × ВПИ
- Высокая надежность и длительный срок службы
- До 4 переключающих контактов на один прибор
- Манометры с индуктивным контактом для использования в опасных зонах сертифицированы по АТЕХ
- Манометры с электронными контактами для использования в паре с контроллерами

Описание

В случаях когда измеряемое давление должно отображаться локально с одновременной функцией замыкания или размыкания электрических цепей, может применяться модель 632.51 switchGAUGE.

Переключающие контакты (электрические контакты цепи сигнализации) замыкают или размыкают электрическую цепь управления при достижении показывающей стрелки манометра значения уставки. Переключающие контакты регулируются в полном измерительном диапазоне (см. DIN 16085) и монтируются в основном за циферблатом (в некоторых случаях перед циферблатом). Стрелка прибора (стрелка текущего значения) свободно перемещается во всем диапазоне шкалы независимо от настройки.

Стрелка регулируется с помощью съемного регулировочного ключа через смотровое стекло прибора.

Капсульный манометр с переключающими контактами, модель 632.51.100, высокопрочное исполнение с электроконтактами, модель 821.12

Для нескольких контактов возможна настройка на одно и то же значение. Контакты срабатывают, когда стрелка фактического значения превышает установленное номинальное значение или же когда она падает ниже этого значения.

Манометр произведен в соответствии с DIN 16085 и удовлетворяет требованиям стандартов (EN 837-3) и нормативов, применимых к механическим средствам измерения, использующимся в сосудах, работающих под давлением. Также в качестве переключающих контактов доступны контакты с магнитным поджатием, герконовые, индуктивные контакты, предназначенные для взрывоопасных зон согласно требованиям АТЕХ, или электронные контакты для работы в паре с контроллерами.

Дополнительную информацию о других переключающих контактах, пожалуйста, см. в типовом листе AC 08.01.

Стандартное исполнение

Номинальный размер в мм

100, 160

Класс точности

1,6

Диапазон измерений

0...2,5 мбар до 0...100 мбар или другие соответствующие вакуумметрические и мановакуумметрические диапазоны

Предельное давление

Постоянное: ВПИ (Верхний предел измерения)

Переменное: 0,9 × ВПИ

Допустимая перегрузка

50 × ВПИ

Рабочая температура

Окружающая среда: -20...+60 °С

Измеряемая среда: +100 °С максимально

Влияние температуры

При отклонении температуры измерительной системы

от эталонной температуры (+20 °С):

макс. ±0,6 %/10 К от значения полной шкалы

Технологическое соединение

(контактирующее со средой)

Нержавеющая сталь 1.4571

Монтаж к нижней части (LM)

G ¼ В (наружная резьба), 22 мм под ключ

Чувствительный элемент

(контактирующий со средой)

Нержавеющая сталь 1.4571

Измерительная камера (контактирующая со средой)

Нержавеющая сталь 1.4571

Уплотнения (контактирующие со средой)

ПТФЭ

Механизм

Нержавеющая сталь

Циферблат

Алюминий, белый, шкала черного цвета

Стрелка

Алюминий, черного цвета

Доступна коррекция нулевой точки

благодаря наличию подстроечного устройства

Корпус

Нержавеющая сталь, с отверстием для выравнивания давления

Стекло

Безопасное ламинированное стекло

Кольцо

Обжимное кольцо (байонетное кольцо), нержавеющая сталь

Электрическое подключение

Соединительная коробка

Степень пылевлагозащиты

IP 54 согласно EN 60529/IEC 529

Электроконтакты

Контакты с магнитным поджатием, модель 821

- Не требует реле управления и дополнительного питания
- Прямое переключение до 250 В, 1 А
- До 4 переключающих контактов на один прибор

Индуктивный контакт, модель 831

- Долгий срок службы благодаря бесконтактному сенсору
- Требуется дополнительное реле управления (модель 904)
- С соответствующим реле управления манометр пригоден для взрывоопасных зон 1/21 (2 GD)
- Слабое влияние на погрешность измерений
- Надежная коммутация при большой частоте срабатывания
- Нечувствителен к коррозии
- До 3 переключающих контактов на один прибор

Электронный контакт, модель 830 E

- Для прямого переключения программируемого логического контроллера
- Двухпроводная система (опционально – трехпроводная)
- Долгий срок службы благодаря бесконтактному сенсору
- Малое влияние на погрешность измерений
- Надежная коммутация при большой частоте срабатывания
- Нечувствителен к коррозии
- До 3 переключающих контактов на один прибор

Функция переключения

Функция переключения контакта отображается индексами функции 1, 2 или 3.

Модель 8XX.1: контакт замыкается (при движении индикаторной стрелки слева направо)

Модель 8XX.2: контакт размыкается (при движении индикаторной стрелки слева направо)

Модель 821.3: перекидной; одновременно один контакт размыкается, другой замыкается по достижении индикаторной стрелкой точки установки

Для дополнительной информации, пожалуйста, см. типовой лист AC 08.01, электроконтакты.

Опции

- Другие варианты присоединения к процессу
- Уплотнения (модель 910.17, см. типовой лист АС 09.08)
- Монтажная скоба для крепления на стену или трубу (типовой лист АС 09.07)
- Фланец для монтажа на панель или поверхность (может быть несовместимо с измерительной камерой!)
- Точность измерения: класс 0,6 или 1,0 ¹⁾
- Более высокий порог допустимой перегрузки ¹⁾
- Индуктивные контакты также в защищенном исполнении

1) После соответствующего функционального испытания.

Крепление через:

- Жесткие трубки
- Монтажную скобу для крепления на стене или трубе (опция)
- Монтажный фланец (опция)

Соответствие стандартам ЕС

Директива EMC

2004/108/EC, EN 61326, излучение помех (группа 1, класс В) и помехоустойчивость (промышленное применение)

ATEX (дополнительная опция)

94/9/EC, II 2 G Ex ia IIC

Разрешения и сертификаты

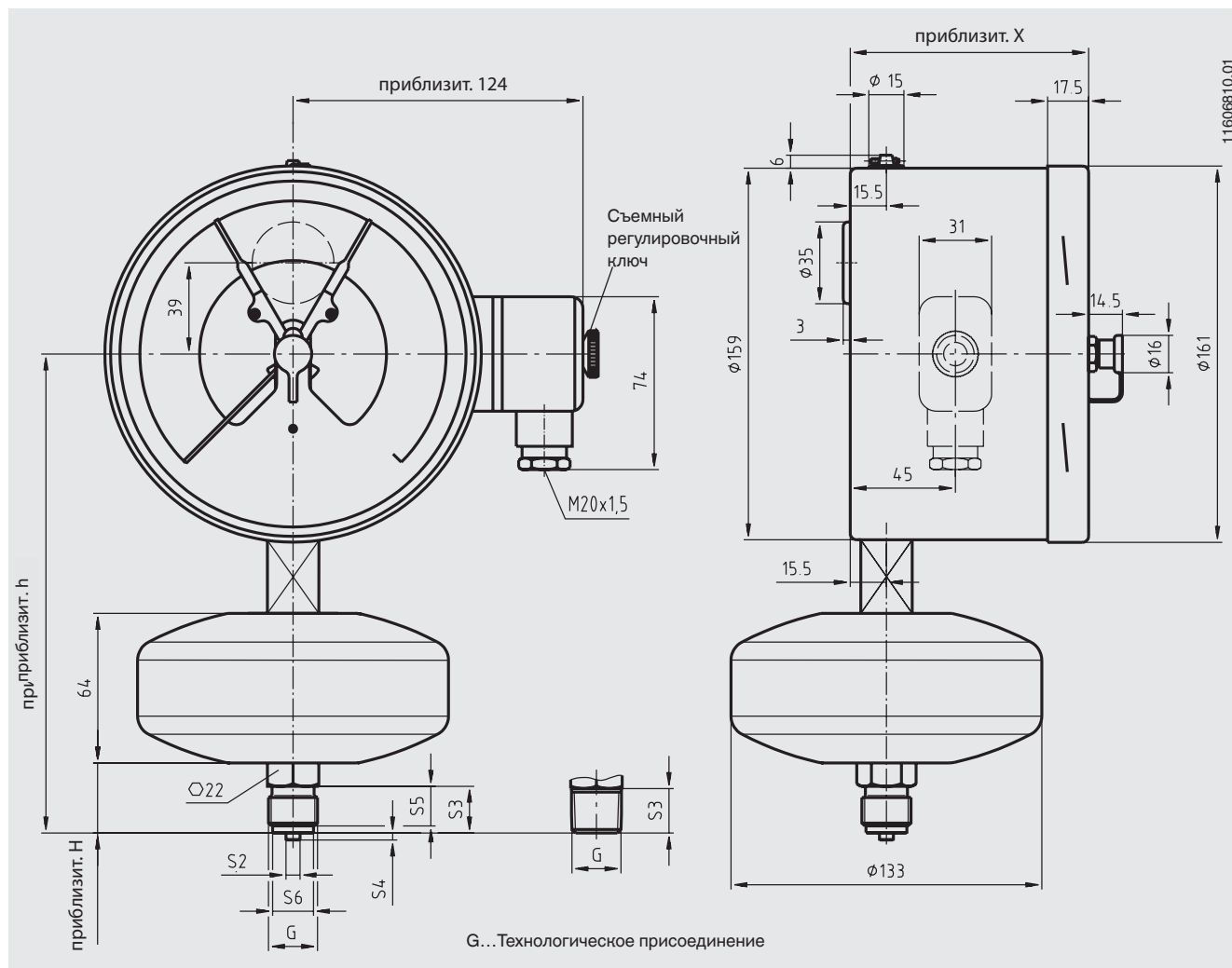
- Свидетельство об утверждении типа средств измерений, ГОСТ, Россия
- **GOST-R**, Сертификат соответствия, Россия

Сертификаты (дополнительная опция)

- заводской сертификат 2.2 по EN 10204 (например: подтверждение современных технологий изготовления, сертификат на материалы, подтверждение класса точности)
- заводские сертификаты 3.1 по EN 10204 (например: подтверждение материалов смачиваемых металлических частей, подтверждение класса точности) со средой, точность индикации измерений)

Разрешения и сертификаты см. на сайте.

switchGAUGE модель 632.51.160 с электроконтактами модели 821, 831 или 830 E



Тип контакта	Размеры, мм X
Одиночный или двойной контакт	102
Двойной контакт (SPDT)	116
Тройной контакт	102
Четверной контакт	116

Присоединение к процессу	Размеры, мм						
	h	H	S2	S3	S4	S5	S6
G 1/2 B	205	30	6	20	3	17	17,5
1/2 NPT	204	29	-	19	-	-	-

Информация для заказа

Модель/Номинальный размер/Тип контакта и функция переключения/Диапазон измерения/Размер соединения/Опции.

По вопросам продаж и поддержки обращайтесь:

Архангельск (8182)63-90-72
Астана +7(7172)727-132
Белгород (4722)40-23-64
Брянск (4832)59-03-52
Владивосток (423)249-28-31
Волгоград (844)278-03-48
Вологда (8172)26-41-59
Воронеж (473)204-51-73
Екатеринбург (343)384-55-89
Иваново (4932)77-34-06
Ижевск (3412)26-03-58
Казань (843)206-01-48

Калининград (4012)72-03-81
Калуга (4842)92-23-67
Кемерово (3842)65-04-62
Киров (8332)68-02-04
Краснодар (861)203-40-90
Красноярск (391)204-63-61
Курск (4712)77-13-04
Липецк (4742)52-20-81
Магнитогорск (3519)55-03-13
Москва (495)268-04-70
Мурманск (8152)59-64-93
Набережные Челны (8552)20-53-41

Нижний Новгород (831)429-08-12
Новокузнецк (3843)20-46-81
Новосибирск (383)227-86-73
Орел (4862)44-53-42
Оренбург (3532)37-68-04
Пенза (8412)22-31-16
Пермь (342)205-81-47
Ростов-на-Дону (863)308-18-15
Рязань (4912)46-61-64
Самара (846)206-03-16
Санкт-Петербург (812)309-46-40
Саратов (845)249-38-78

Смоленск (4812)29-41-54
Сочи (862)225-72-31
Ставрополь (8652)20-65-13
Тверь (4822)63-31-35
Томск (3822)98-41-53
Тула (4872)74-02-29
Тюмень (3452)66-21-18
Ульяновск (8422)24-23-59
Уфа (347)229-48-12
Челябинск (351)202-03-61
Череповец (8202)49-02-64
Ярославль (4852)69-52-93