

Манометры дифференциального давления модели 700.01, 700.02 и 716.05

По вопросам продаж и поддержки обращайтесь:

Архангельск (8182)63-90-72
Астана +7(7172)727-132
Белгород (4722)40-23-64
Брянск (4832)59-03-52
Владивосток (423)249-28-31
Волгоград (844)278-03-48
Вологда (8172)26-41-59
Воронеж (473)204-51-73
Екатеринбург (343)384-55-89
Иваново (4932)77-34-06
Ижевск (3412)26-03-58
Казань (843)206-01-48

Калининград (4012)72-03-81
Калуга (4842)92-23-67
Кемерово (3842)65-04-62
Киров (8332)68-02-04
Краснодар (861)203-40-90
Красноярск (391)204-63-61
Курск (4712)77-13-04
Липецк (4742)52-20-81
Магнитогорск (3519)55-03-13
Москва (495)268-04-70
Мурманск (8152)59-64-93
Набережные Челны (8552)20-53-41

Нижний Новгород (831)429-08-12
Новокузнецк (3843)20-46-81
Новосибирск (383)227-86-73
Орел (4862)44-53-42
Оренбург (3532)37-68-04
Пенза (8412)22-31-16
Пермь (342)205-81-47
Ростов-на-Дону (863)308-18-15
Рязань (4912)46-61-64
Самара (846)206-03-16
Санкт-Петербург (812)309-46-40
Саратов (845)249-38-78

Смоленск (4812)29-41-54
Сочи (862)225-72-31
Ставрополь (8652)20-65-13
Тверь (4822)63-31-35
Томск (3822)98-41-53
Тула (4872)74-02-29
Тюмень (3452)66-21-18
Ульяновск (8422)24-23-59
Уфа (347)229-48-12
Челябинск (351)202-03-61
Череповец (8202)49-02-64
Ярославль (4852)69-52-93

сайт: www.wkm.nt-rt.ru || эл. почта: wmk@nt-rt.ru

Дифференциальные манометры

Модель 700.01, с магнитным поршнем

Модель 700.02, с магнитным поршнем и разделительной мембраной

Применение

- Фильтровальные установки
- Контроль насосных установок
- Замкнутые циклы охлаждения
- Системы трубопроводов

Особенности

- Диапазоны измерения дифференциального давления
Модель 700.01: от 0...400 мбар до 0...10 бар
Модель 700.02: от 0...160 мбар до 0...2,5 бар
- Прочный и компактный корпус измерительной системы сделан из нержавеющей стали
- Высокое рабочее давление (статическое), на выбор 100, 250 или 400 бар (модель 700.02 макс. до 100 бар)
- Устойчивость к перегрузкам независимо от направления до максимального рабочего давления (за исключением модели 700.02: см. таблицу на стр. 2)
- Замена измерительной системы и/или корпуса системы на местах эксплуатации
- Герметичные контакты устанавливаются и настраиваются непосредственно на местах эксплуатации

Описание

Модель 700.01 широко применяется для контроля дифференциального давления даже при высоком рабочем давлении в системах газоснабжения и воздухоподготовки.

Модель 700.02 в исполнении с разделительной мембраной предназначена для жидких сред и находит также применение в области водоочистки и водоснабжения.

Данный поршневой дифференциальный манометр обеспечивает особые преимущества благодаря своей компактной, модульной конструкции. Это дает возможность производить замену измерительной системы и индикаторного корпуса непосредственно на месте, а также последующую установку и дополнительную настройку электроконтактов. Передний крепежный фланец может быть дополнительно установлен для модели 700.01.

Рис. сверху: модель 700.01

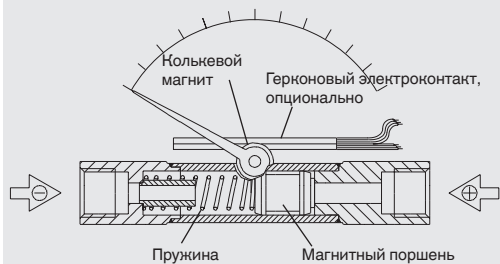
Рис. снизу: модель 700.02, с разделительной мембраной

Несмотря на высокую стойкость к односторонним, двухсторонним перегрузкам, достигающим максимального значения рабочего давления, вес стандартного прибора небольшой, приблизительно 220 г для модели 700.01, приблизительно 500 г для модели 700.02. Поэтому эти манометры являются экономичным и универсальным решением для ваших измерительных задач.

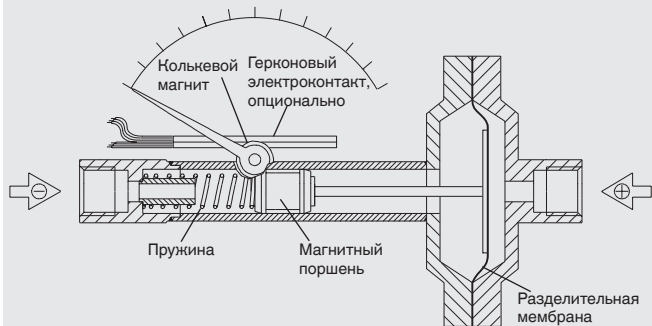
Небольшой размер и измерительная система из нержавеющей стали делает этот прибор оптимальным по соотношению цена/КПД.

Схематическое изображение

Модель 700.01



Модель 700.02



Конструкция и принцип действия

Давления p_1 и p_2 , поступающие на входы (+) и (-) измерительного элемента, разделяются магнитным поршнем, находящимся под давлением, или магнитным поршнем и разделительной мембраной для модели 700.02.

Разность этих давлений вызывает осевое (измерительное) перемещение поршня, прижатого пружиной, жесткость которой соответствует измеряемому диапазону.

Магнитное кольцо, закрепленное на стрелке прибора, вращается соответственно перемещению поршня, причем каждое положение поршня соответствует точно определенному положению стрелки.

Такая конструкция обеспечивает полное механическое разделение измерительной системы и корпуса, устраняет утечку наружу.

Перемещение измеряемой среды из Φ камеры в \ominus камеру измерительного элемента минимизировано конструктивными решениями и не оказывает влияния на процесс измерения (только для модели 700.01).

При работе в загрязненных средах и средах с посторонними включениями следует использовать манометр модель 700.02 с разделительной мембраной (перемещение среды из камеры i в камеру j исключено).

Монтаж

Согласно нанесенным знакам (+) и (-), (+) высокое давление, (-) низкое давление

Крепление через:

- жесткие трубки,
- на панели (доп. опция), или
- монтажный комплект для крепления на стене (доп. опция).

Технические характеристики	Модель 700.01	Модель 700.02
Номинальный размер	80 мм	
Точность показаний	$\pm 3\%$ от предельного значения диапазона при возрастающем диффер. давлении	$\pm 5\%$ от предельного значения диапазона при возрастающем диффер. давлении
Диапазоны измерений	0...400 мбар до 0...10 бар	0...160 мбар до 0...2,5 бар
Макс. рабочее давление (статическое давление)	На выбор 100, 250 или 400 бар	100 бар (диапазоны измерений 0...160 мбар и 0...250 мбар; 50 бар)
Допустимая перегрузка	С любой стороны до максимального рабочего давления (кроме модели 700.02, диапазон измерений 0...160 мбар и 0...250 мбар: допустимая перегрузка до 50 бар)	
Рабочая температура		
Окружающая среда	0 ... +60 °C	
Измеряемая среда	+100 °C максимум	
Степень пылевлагозащиты	IP 54 (EN 60 529 / IEC 529)	
Измерительная камера и соединения (в контакте с измеряемой средой)	Нержавеющая сталь 1.4571, 2 x G 1/4, внутренняя резьба, вход справа и слева, противоположно (EN 837-1 / 7.3)	
Манометрический элемент (контактирующий с измеряемой средой)	Пружина сжатия, нержавеющая сталь 1.4310	
Магнитный поршень (контактирующий с измеряемой средой)	Поршень: нержавеющая сталь 1.4571, магнит: феррит	
Разделительная мембрана (контактирующая с измеряемой средой)	-	Бутадиен-нитрильный каучук (NBR)
Циферблат	Алюминий, белый, с двойной шкалой: внешняя – черного цвета (бар), внутренняя – красного цвета (psi)	
Стрелка	Алюминий, черного цвета	
Индикаторный корпус	Алюминий, отливаемый под давлением, черного цвета	
Стекло	Акриловая пластмасса, прижимное с защелкой	

Варианты

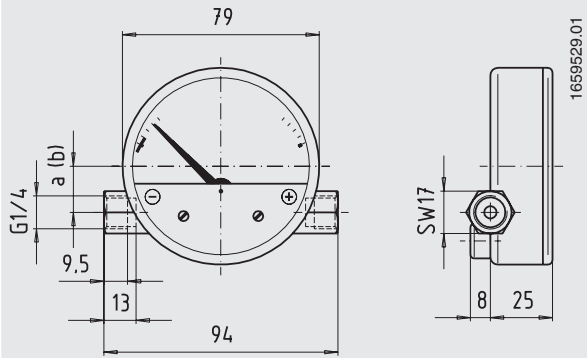
- Другие виды присоединения через внутреннюю или наружную резьбу
- Присоединение снизу или с тыльной стороны, Φ присоединение слева
- Φ соединение со встроенным фильтром тонкой очистки
- Переставной стрелочный указатель максимума

Следующие комплектующие могут устанавливаться на месте:

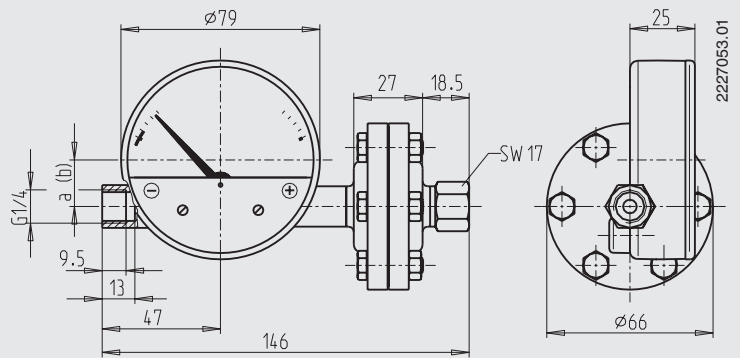
- Герконовый электроконтакт, с одним или двумя перекидными контактами, регулируемые снаружи
- Крепежный фланец спереди (только для модели 700.01)
- Комплект для монтажа на стене

Размеры в мм

Стандартное исполнение, модель 700.01



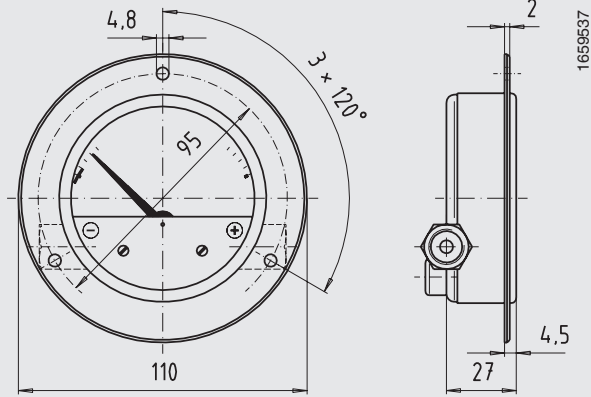
Стандартное исполнение, модель 700.02



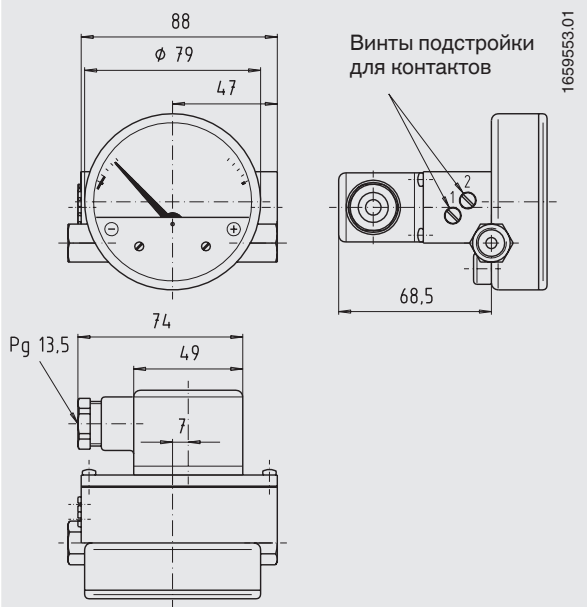
a = 18,5 (+) присоединение к процессу справа
b = 2,5 (+) присоединение к процессу слева

Вариант

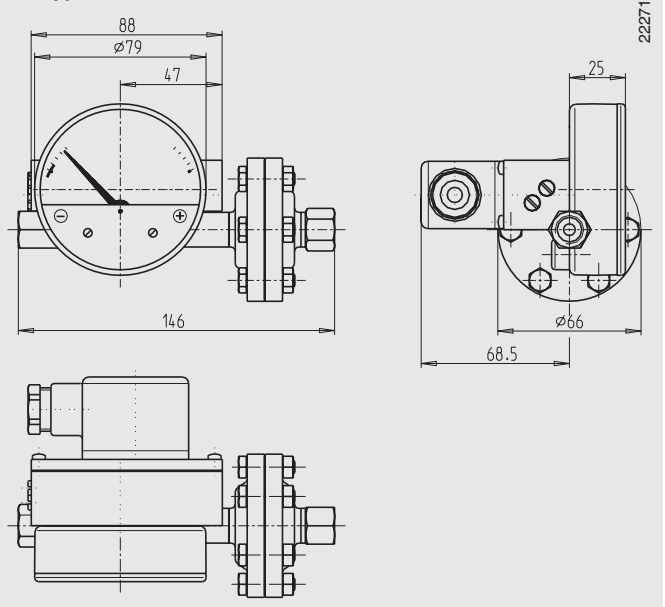
Крепежный фланец спереди (только для модели 700.01)



Вариант: герметизированные контакты (с одним и/или двумя перекидными контактами)
Модель 700.01



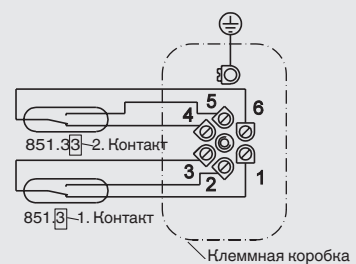
Модель 700.02



Электрическая схема подключения и технические данные Герметизированный контакт типа 851.3 или 851.33:

В особенности для прямого подключения низковольтных электрических цепей, точка срабатывания настраивается в диапазоне от 10 до 100 % предельного значения шкалы.

Макс. коммутирующее напряжение:	250 В = / В ~	30 В = / В ~
Макс. нагрузка:	60 Вт	3 Вт
Макс. сила тока:	1 А	0,2 А
Гистерезис:	5 % от ВПИ	



1659561.01

Дифференциальные манометры Модель 716.05, компактная конструкция, с пружиной сжатия и уплотнением мембраны, безопасность при перегрузках

Применение

- Для измерения дифференциального давления с малым перепадом и повышенными односторонними или переменными перегрузками
- Для прозрачных, чистых, не склеивающихся и неагрессивных измеряемых сред
- Контроль и наблюдение за дифференциальным давлением вентиляторов и воздушного потока
- Контроль состояния фильтров в вентиляционных и отопительных системах
- Измерение уровня в закрытых емкостях

Особенности

- Диапазон измерения дифференциального давления от 0 до 16 мбар
- Высокое рабочее (статическое) давление и высокая стойкость к перегрузкам до 16 бар
- Многочисленные варианты установки, формы и положения соединения

Описание

Исполнение

Малогабаритная компактная конструкция
патент DT-GM 87 10 226

Номинальный размер в мм

80

Класс точности

4,0: диапазон измерений 0...16 мбар и 0...25 мбар
2,5: диапазон измерений 0...40 мбар до 0...600 мбар

Диапазоны измерений

0...16 мбар до 0...600 мбар
а также соответствующие вакуумметрические и мановакуумметрические диапазоны

Предельное давление

Постоянное: ВПИ (Верхний предел измерения)
Переменное: ВПИ

Дифференциальный манометр, модель 716.05

Допустимая перегрузка

На любой стороне макс. 16 бар

Макс. рабочее давление (статическое давление)

16 бар

Рабочая температура

Окружающая среда: -15...+60 °C

Измеряемая среда: +70 °C максимально

Влияние температуры

Погрешность показания при отклонении температуры измерительной системы от расчетной температуры (+20 °C): макс. ±0,5 %/10 K от полной шкалы

Пылевлагозащита

IP 66 согласно EN 60 529 / IEC 529

Конструкция и принцип действия

- Прочная на сжатие внутренняя емкость корпуса с мембраной (вторичный измерительный элемент) и металлической пружиной (первичный измерительный элемент)
- Измерительные камеры ⊕ и ⊖, разделенные мембраной
- Дифференциальное давление между ⊕ и ⊖-сторонами отклоняет мембрану и вызывает осевое смещение пружины
- Смещение передается при помощи передающего рычага на стрелочный механизм
- Защита от перегрузки обеспечивается упругостью мембраны на профилированных металлических подложках

Стандартное исполнение

Присоединение к источнику давления (контакт с измер. средой)

Монтаж снизу, 2 x G 1/8 (внутренняя резьба)

Корпус (контактирующий со средой)

Алюминий, черного цвета, прочный на сжатие

Кольцо

Алюминий, черного цвета

Манометрический элемент (контактирующий со средой)

Пружинный элемент, нержавеющая пружинная сталь

Разделительная мембрана для измерительной камеры (контактирующая с измеряемой средой)

Мембрана, силиконовый каучук

Уплотнения (контактирующие со средой)

Бутадиен-нитрильный каучук (NBR)

Механизм (контактирующий со средой)

Медный сплав, изнашиваемые элементы из аргентана

Циферблат (контактирующий со средой)

Алюминий, белый, шкала черного цвета

Стрелка (контактирующая со средой)

Алюминий, черного цвета

Стекло (контактирующее со средой)

Стекло

Масса

0,64 кг

Монтаж

по соответствующим символам:

⊕ сторона высокого давления,

⊖ сторона низкого давления

Установка:

- жесткие трубки

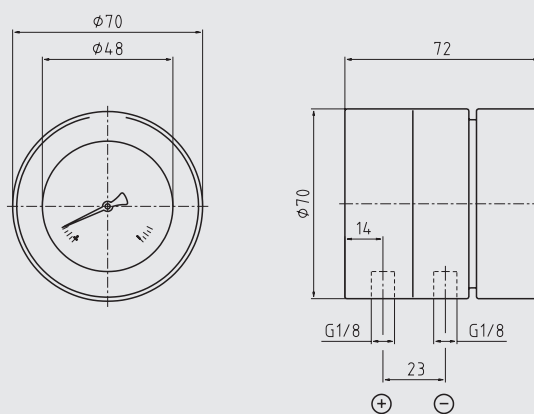
Варианты

- Трехгрантовое фронтальное кольцо с элементами для монтажа на фронтальной панели
- Фланец для монтажа на панель или стену (сталь, черного цвета)
- Боковые соединения
- Соединения через наружную резьбу (контактирующие с измеряемой средой)
- Диапазоны измерений < 0...16 мбар и > 0...600 мбар (по запросу)
- Допустимая перегрузка > 16 бар
- Макс. рабочее давление (статическое давление) > 16 бар

Размеры в мм

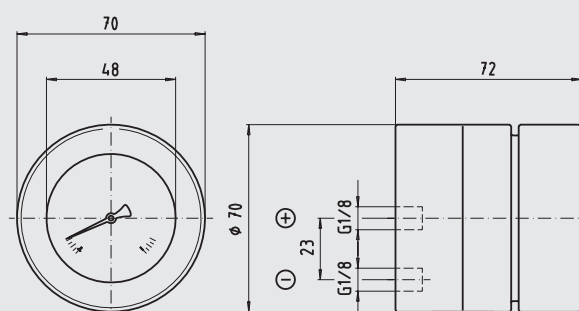
Стандартное исполнение

Присоединение сзади



1319418.02

Присоединение снизу

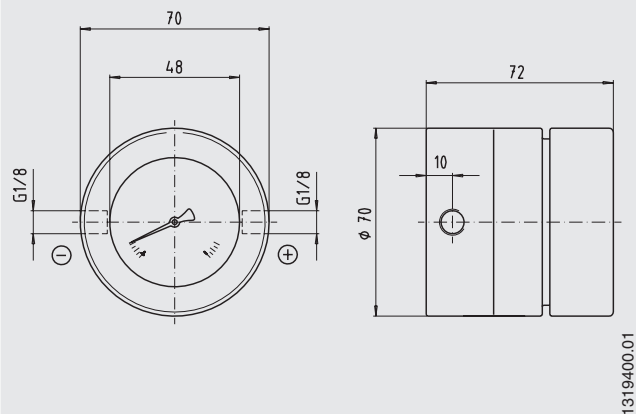


1319426.01

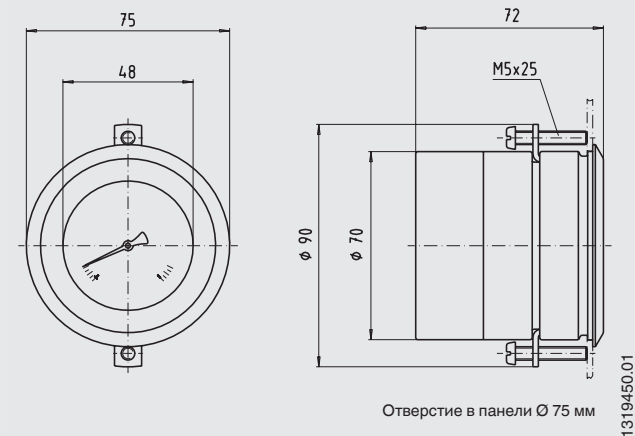
Размеры в мм

Варианты

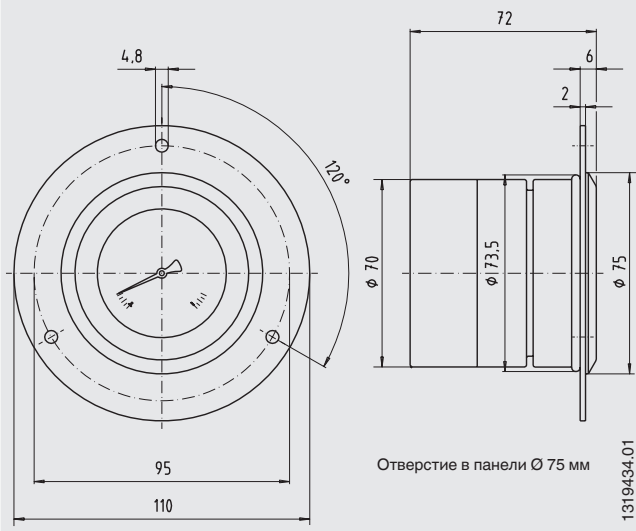
Вариант: радиальное присоединение сбоку



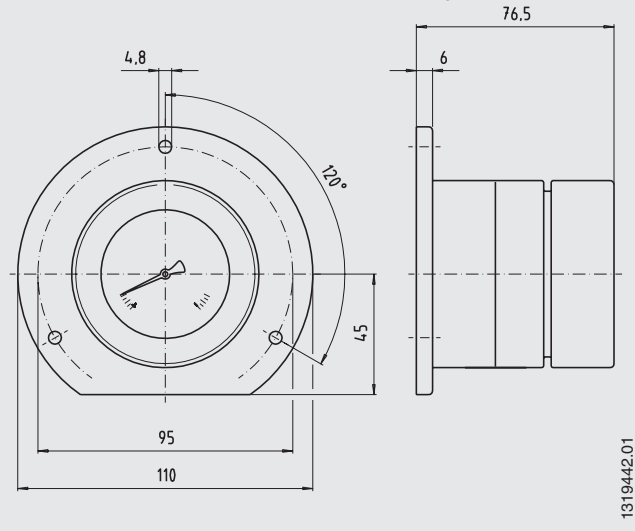
Вариант: трехантовое фронтальное кольцо с элементами для монтажа на фронтальной панели



Вариант: фланец для монтажа на панель



Вариант: фланец для монтажа на стену



Информация для заказа

Модель / Номинальный размер / Диапазон измерения / Размер соединения / Место соединения / Варианты

По вопросам продаж и поддержки обращайтесь:

Архангельск (8182)63-90-72
Астана +7(7172)727-132
Белгород (4722)40-23-64
Брянск (4832)59-03-52
Владивосток (423)249-28-31
Волгоград (844)278-03-48
Вологда (8172)26-41-59
Воронеж (473)204-51-73
Екатеринбург (343)384-55-89
Иваново (4932)77-34-06
Ижевск (3412)26-03-58
Казань (843)206-01-48

Калининград (4012)72-03-81
Калуга (4842)92-23-67
Кемерово (3842)65-04-62
Киров (8332)68-02-04
Краснодар (861)203-40-90
Красноярск (391)204-63-61
Курск (4712)77-13-04
Липецк (4742)52-20-81
Магнитогорск (3519)55-03-13
Москва (495)268-04-70
Мурманск (8152)59-64-93
Набережные Челны (8552)20-53-41

Нижний Новгород (831)429-08-12
Новокузнецк (3843)20-46-81
Новосибирск (383)227-86-73
Орел (4862)44-53-42
Оренбург (3532)37-68-04
Пенза (8412)22-31-16
Пермь (342)205-81-47
Ростов-на-Дону (863)308-18-15
Рязань (4912)46-61-64
Самара (846)206-03-16
Санкт-Петербург (812)309-46-40
Саратов (845)249-38-78

Смоленск (4812)29-41-54
Сочи (862)225-72-31
Ставрополь (8652)20-65-13
Тверь (4822)63-31-35
Томск (3822)98-41-53
Тула (4872)74-02-29
Тюмень (3452)66-21-18
Ульяновск (8422)24-23-59
Уфа (347)229-48-12
Челябинск (351)202-03-61
Череповец (8202)49-02-64
Ярославль (4852)69-52-93