

# Манометры дифференциального давления модели 732.14, 762.14

**По вопросам продаж и поддержки обращайтесь:**

Архангельск (8182)63-90-72  
Астана +7(7172)727-132  
Белгород (4722)40-23-64  
Брянск (4832)59-03-52  
Владивосток (423)249-28-31  
Волгоград (844)278-03-48  
Вологда (8172)26-41-59  
Воронеж (473)204-51-73  
Екатеринбург (343)384-55-89  
Иваново (4932)77-34-06  
Ижевск (3412)26-03-58  
Казань (843)206-01-48

Калининград (4012)72-03-81  
Калуга (4842)92-23-67  
Кемерово (3842)65-04-62  
Киров (8332)68-02-04  
Краснодар (861)203-40-90  
Красноярск (391)204-63-61  
Курск (4712)77-13-04  
Липецк (4742)52-20-81  
Магнитогорск (3519)55-03-13  
Москва (495)268-04-70  
Мурманск (8152)59-64-93  
Набережные Челны (8552)20-53-41

Нижний Новгород (831)429-08-12  
Новокузнецк (3843)20-46-81  
Новосибирск (383)227-86-73  
Орел (4862)44-53-42  
Оренбург (3532)37-68-04  
Пенза (8412)22-31-16  
Пермь (342)205-81-47  
Ростов-на-Дону (863)308-18-15  
Рязань (4912)46-61-64  
Самара (846)206-03-16  
Санкт-Петербург (812)309-46-40  
Саратов (845)249-38-78

Смоленск (4812)29-41-54  
Сочи (862)225-72-31  
Ставрополь (8652)20-65-13  
Тверь (4822)63-31-35  
Томск (3822)98-41-53  
Тула (4872)74-02-29  
Тюмень (3452)66-21-18  
Ульяновск (8422)24-23-59  
Уфа (347)229-48-12  
Челябинск (351)202-03-61  
Череповец (8202)49-02-64  
Ярославль (4852)69-52-93

сайт: [www.wkm.nt-rt.ru](http://www.wkm.nt-rt.ru) || эл. почта: [wmk@nt-rt.ru](mailto:wmk@nt-rt.ru)

## Дифференциальный манометр Модели 732.14, 762.14, универсальное исполнение, с пластинчатой пружиной, высокое рабочее давление 40, 100, 250 или 400 бар



Дополнительные  
сертификаты см. на стр. 3

### Применение

- Для измерения точек с высоким дифференциальным давлением и/или высоким рабочим давлением (статическим давлением), а также для использования в агрессивной среде
- Для газообразных, жидких, загрязненных, вязких и агрессивных сред
- Мониторинг и контроль насосов
- Контроль фильтров
- Измерение уровня в закрытых емкостях

### Особенности

- Диапазон измерения дифференциального давления от 0 до 60 мбар
- Высокое рабочее (статическое) давление и высокая стойкость к перегрузкам, до 40, 100, 250 или 400 бар
- Гидравлический амортизирующий предохранитель против пульсации давления
- Возможно исполнение с электроконтактами
- Модель 762.14: исполнение из монеля

### Дифференциальный манометр, модель 732.14

### Описание

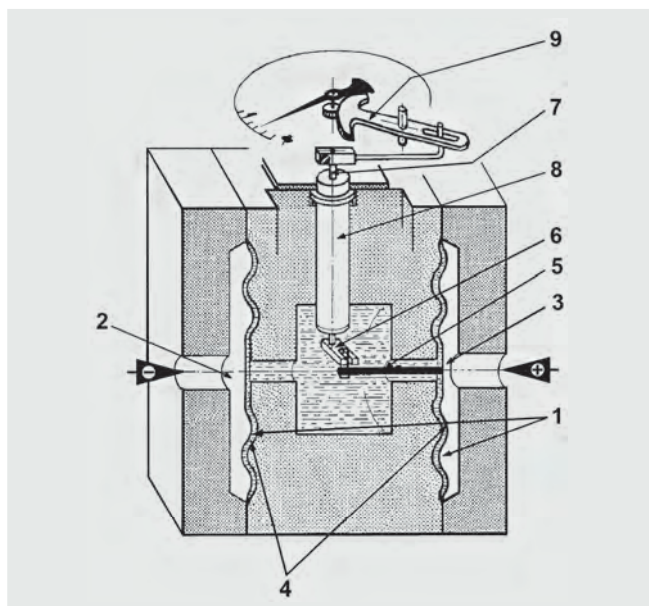
Манометр дифференциального давления изготовлен из нержавеющей стали высокой коррозионной стойкости. Высокая безопасность при избыточном давлении достигается за счет цельнометаллической конструкции и точно подогнанной конструкции мембраны измерения давления.

Благодаря высококачественной нержавеющей стали и прочной конструкции этот манометр применяется в химических и технологических процессах. Подходит для измерения в газообразных или жидких средах, также для применения в агрессивных средах.

Материалы, контактирующие со средой, для данной модели дифференциальных манометров могут быть изготовлены из специальных материалов, таких как монель, Хастеллой или ПТФЭ.

Диапазоны измерений от 0...60 мбар до 0...40 бар доступны для различных вариантов применения.

## Схематичное изображение



Монтаж по соответствующим символам:

⊕ сторона высокого давления и ⊖ сторона низкого давления

## Конструкция и принцип действия

- Давления процесса  $p_1$  и  $p_2$  подаются в измерительные камеры ⊖ (2) и ⊕ (3).
- Измерительная ячейка (4) заполнена жидкостью.
- Дифференциальное давление между ⊕ и ⊖ входами отклоняет мембрану (1) и смещает жидкость.
- Смещение соединительной тяги (5) преобразуется с помощью передающего рычага (6) во вращение, которое через осевой шток (7) передается на стрелочный механизм (9).
- Уплотняющая трубка (8) обеспечивает передачу вращения без трения.
- Защита от перегрузки в обоих направлениях до значения максимального статического давления обеспечивается с помощью профилированных металлических подложек.

## Технические характеристики

### Исполнение

Допустимая перегрузка по обоим направлениям до значения расчетного давления 40, 100, 250 или 400 бар. Гидравлический амортизирующий предохранитель против пульсации давления.

### Номинальный размер в мм

100, 160

### Класс точности

Модель 732.14: 1.6

Модель 762.14: 2.5

### Допустимая перегрузка и макс. рабочее давление (статическое давление)

На любой стороне макс. 40, 100, 250 или 400 бар

### Диапазоны измерений

Манометры с PN 40 и 100:

0...60 мбар до 0...160 мбар (измерительная ячейка □ 140)

0...0,25 бар до 0...40 бар (измерительная ячейка □ 82)

Манометры с PN 250:

0...60 мбар до 0...250 мбар (измерительная ячейка □ 140)

0...0,4 бар до 0...40 бар (измерительная ячейка □ 82)

Манометры с PN 400:

0...0,4 бар до 0...40 бар (измерительная ячейка □ 86)

### Предельное давление

Постоянное: ВПИ (верхний предел измерений)

Переменное: 0,9 x ВПИ

### Рабочая температура

Окружающая среда: -20...+60 °C

Измеряемая среда: +100 °C максимально

### Влияние температуры

Дополнительная температурная погрешность при отклонении температуры измерительной системы от расчетной температуры (+20 °C): макс. ±0,5 %/10 K от полного диапазона измерений.

### Пылевлагозащита

IP 54 согл. EN 60529 / IEC 60529

(с наполняющей жидкостью IP 65)

## Стандартное исполнение

### Измерительные фланцы (контактирующие с измеряемой средой)

Модель 732.14: нержавеющая сталь 316L

Модель 762.14: монель 2.4360

### Соединительные винты

PN 40 / 100: нержавеющая сталь

PN 250 / 400: сталь с защитой против коррозии

### Технологические присоединения

2 x G 1/2 внутренняя резьба (EN 837), присоединение снизу (LM)

### Чувствительный элемент (контакт с измеряемой средой)

Модель 732.14: нержавеющая сталь 316L / NiCr-сплав (Inconel)

Модель 762.14: монель 2.4375 (Хастеллой C276 для типа согласно NACE MR 0175/ISO 15156-T3)

### Уплотнения (контактирующие со средой)

Фтористая резина (FPM/FKM)

### Вентиль для выравнивания давления в измерительной камере (контактирующий с измеряемой средой)

Модель 732.14, PN 40 и 100: нержавеющая сталь 316L

Стандарт для диапазонов измерений  $\leq 0,16$  бар (вариант для диапазонов измерений  $\geq 0,25$  бар)

Модель 732.14, PN 250 и 400: нержавеющая сталь 316L

Стандарт для диапазонов измерений  $\leq 0,25$  бар (вариант для диапазонов измерений  $\geq 0,4$  бар)

Модель 762.14: Монель 2.4360

Стандарт для диапазонов измерений  $\leq 0,25$  бар (вариант для диапазонов измерений  $\geq 0,4$  бар)

### Измерительная ячейка

Хромистая сталь

### Стрелочный механизм

Нержавеющая сталь

### Циферблат

Алюминий, белый, шкала черного цвета

### Стрелка

Регулируемая, алюминий, черного цвета

### Настройка нулевой точки

С помощью регулируемой стрелки (или регулирующего приспособления у приборов с гидрозалповнением и/или переключающим контактом)

### Корпус / байонетное кольцо

Нержавеющая сталь

### Стекло

Безопасное ламинированное стекло

### Заполнение измерительной ячейки

Силиконовое масло

Исключение: глицерин

### Установка:

- Жесткие трубки
- Крепежные отверстия позади измерительной ячейки
- Фланец для монтажа на панель (вариант)
- Монтажная скоба для крепления на стене или трубе (опция)

## Варианты

- Наполняющая жидкость (модель 733.14 / 763.14)
- Вентиль для выравнивания давления в измерительной камере для диапазонов измерения  $\geq 0,25$  бар или  $\geq 0,4$  бара
- Измерительная ячейка с заполнением специальной средой, например для работы с кислородом
- Одновременное отображение дифференциального и рабочего давлений
- Детали, контактирующие с измеряемой средой, выполненные из специальных материалов
- Подключение давления в соотв. с DIN EN 61518
- Другие технологические соединения, например с внешней резьбой 2 x G 1/2 В или 2 x 1/2 NPT
- Заднее присоединение или встречное соединение
- Температура измеряемой среды  $> 100$  °C
- Допустимая температура окружающей среды  $-40...+60$  °C (наполнение силиконовым маслом)
- Фланец для монтажа на панели
- Монтажная скоба для крепления на стену или трубу, лакированная или нержавеющая сталь
- Вентиль выравнивания давления (типовой лист AC 09.11)
- Манометр с переключающими контактами, см. модель DPGS43HP.100/160, типовой лист PV 27.13
- Манометр с выходным электрическим сигналом, см. модель DPGT43HP.100/160, типовой лист PV 17.13

## СЕ-соответствие

### Директива ATEX<sup>1)</sup>

94/9/EC, II 2 GD с TX

## Разрешения и сертификаты

- **EAC**, сертификат Таможенного союза, Россия, Беларусь, Казахстан
- **GOST**, свидетельство об утверждении типа средств измерений, Россия
- **CRN**, сертификат безопасности (электробезопасность, избыточное давление и т. д.), Канада
- **DVGW**, сертификат соответствия на проектирование инженерных сетей

## Сертификаты<sup>1)</sup>

- заводской сертификат 2.2 по EN 10204 (например: подтверждение современных технологий изготовления, сертификат на материалы, подтверждение класса точности)
- заводские сертификаты 3.1 по EN 10204 (например: подтверждение материалов смачиваемых металлических частей, подтверждение класса точности) со средой, точность индикации измерений)

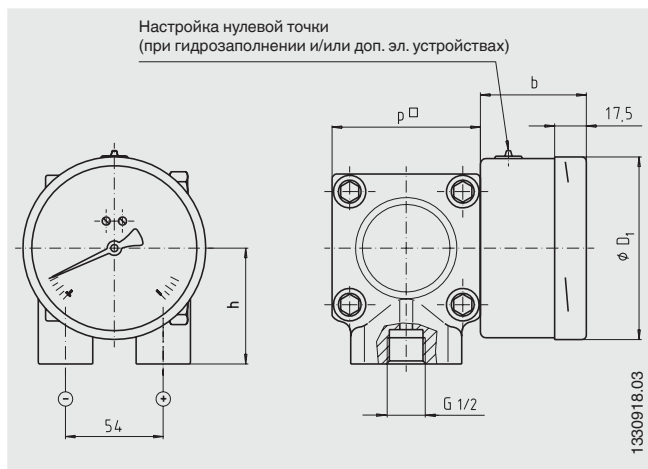
1) Опция

Разрешения и сертификаты см. на сайте

## Размеры в мм

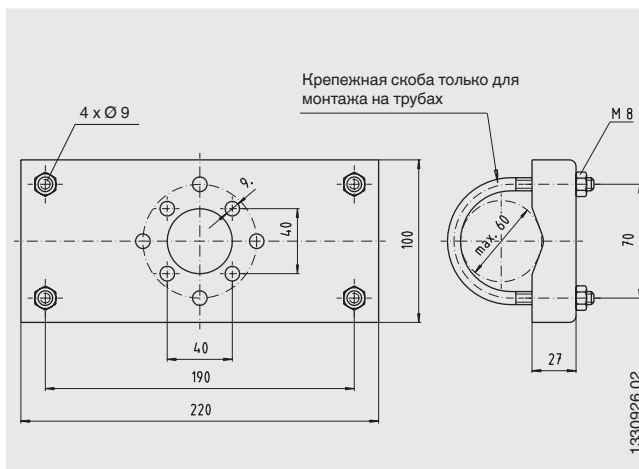
### Стандартное исполнение

Присоединение 2 x G 1/2, внутренняя резьба, присоединение снизу (LM)



### Опция

Монтажная скоба для крепления на стене или трубе



### Манометры с PN 40 и 100

Номинальный размер	Диапазон шкалы	Размеры в мм			Вес в кг			
		b	D <sub>1</sub>	h ±1	p□ PN 40	p□ PN 100		
100	≤ 0,16 бар	58,5	101	86	140	140	12,1	12,1
100	≥ 0,25 бар	58,5	101	64	82	82	3,6	3,6
160	≤ 0,16 бар	65,5	161	86	140	140	12,5	12,5
160	≥ 0,25 бар	65,5	161	64	82	82	4,0	4,0

### Манометры с PN 250 и 400

Номинальный размер	Диапазон шкалы	Размеры в мм			Вес в кг			
		b	D <sub>1</sub>	h ±1	p□ PN 250	p□ PN 400		
100	≤ 0,25 бар	58,5	101	86	140	-	13,1	-
100	≥ 0,4 бар	58,5	101	64	82	86	3,9	4,5
160	≤ 0,25 бар	65,5	161	86	140	-	13,5	-
160	≥ 0,4 бар	65,5	161	64	82	86	4,3	4,9

Технологическое соединение по стандарту EN 837

### Информация для заказа

Модель / Номинальный размер / Диапазон измерения / Исполнение шкалы (пропорционально давлению или квадратному корню значения) / Макс. рабочее давление (статическое давление) / Допустимая перегрузка (односторонняя или двухсторонняя) до ... бар / Измеряемая среда (жидкость или газ, плотность ρ ...) / Температура измеряемой среды (постоянная ... °C, переменная от ... до ... °C) / Место соединения / Размер соединения / Варианты

**По вопросам продаж и поддержки обращайтесь:**

**Архангельск** (8182)63-90-72  
**Астана** +7(7172)727-132  
**Белгород** (4722)40-23-64  
**Брянск** (4832)59-03-52  
**Владивосток** (423)249-28-31  
**Волгоград** (844)278-03-48  
**Вологда** (8172)26-41-59  
**Воронеж** (473)204-51-73  
**Екатеринбург** (343)384-55-89  
**Иваново** (4932)77-34-06  
**Ижевск** (3412)26-03-58  
**Казань** (843)206-01-48

**Калининград** (4012)72-03-81  
**Калуга** (4842)92-23-67  
**Кемерово** (3842)65-04-62  
**Киров** (8332)68-02-04  
**Краснодар** (861)203-40-90  
**Красноярск** (391)204-63-61  
**Курск** (4712)77-13-04  
**Липецк** (4742)52-20-81  
**Магнитогорск** (3519)55-03-13  
**Москва** (495)268-04-70  
**Мурманск** (8152)59-64-93  
**Набережные Челны** (8552)20-53-41

**Нижний Новгород** (831)429-08-12  
**Новокузнецк** (3843)20-46-81  
**Новосибирск** (383)227-86-73  
**Орел** (4862)44-53-42  
**Оренбург** (3532)37-68-04  
**Пенза** (8412)22-31-16  
**Пермь** (342)205-81-47  
**Ростов-на-Дону** (863)308-18-15  
**Рязань** (4912)46-61-64  
**Самара** (846)206-03-16  
**Санкт-Петербург** (812)309-46-40  
**Саратов** (845)249-38-78

**Смоленск** (4812)29-41-54  
**Сочи** (862)225-72-31  
**Ставрополь** (8652)20-65-13  
**Тверь** (4822)63-31-35  
**Томск** (3822)98-41-53  
**Тула** (4872)74-02-29  
**Тюмень** (3452)66-21-18  
**Ульяновск** (8422)24-23-59  
**Уфа** (347)229-48-12  
**Челябинск** (351)202-03-61  
**Череповец** (8202)49-02-64  
**Ярославль** (4852)69-52-93