

Манометр деформационный 736.51

По вопросам продаж и поддержки обращайтесь:

Архангельск (8182)63-90-72
Астана +7(7172)727-132
Белгород (4722)40-23-64
Брянск (4832)59-03-52
Владивосток (423)249-28-31
Волгоград (844)278-03-48
Вологда (8172)26-41-59
Воронеж (473)204-51-73
Екатеринбург (343)384-55-89
Иваново (4932)77-34-06
Ижевск (3412)26-03-58
Казань (843)206-01-48

Калининград (4012)72-03-81
Калуга (4842)92-23-67
Кемерово (3842)65-04-62
Киров (8332)68-02-04
Краснодар (861)203-40-90
Красноярск (391)204-63-61
Курск (4712)77-13-04
Липецк (4742)52-20-81
Магнитогорск (3519)55-03-13
Москва (495)268-04-70
Мурманск (8152)59-64-93
Набережные Челны (8552)20-53-41

Нижний Новгород (831)429-08-12
Новокузнецк (3843)20-46-81
Новосибирск (383)227-86-73
Орел (4862)44-53-42
Оренбург (3532)37-68-04
Пенза (8412)22-31-16
Пермь (342)205-81-47
Ростов-на-Дону (863)308-18-15
Рязань (4912)46-61-64
Самара (846)206-03-16
Санкт-Петербург (812)309-46-40
Саратов (845)249-38-78

Смоленск (4812)29-41-54
Сочи (862)225-72-31
Ставрополь (8652)20-65-13
Тверь (4822)63-31-35
Томск (3822)98-41-53
Тула (4872)74-02-29
Тюмень (3452)66-21-18
Ульяновск (8422)24-23-59
Уфа (347)229-48-12
Челябинск (351)202-03-61
Череповец (8202)49-02-64
Ярославль (4852)69-52-93

сайт: www.wkm.nt-rt.ru || эл. почта: wkm@nt-rt.ru

Манометр деформационный дифференциальный

Исполнение из Cr-Ni стали

Модель 736.51, с коробчатой пружиной. Для установки дополнительных электрических устройств

Применения

- Измерения очень низкого перепада давления в газообразных средах, сухих, чистых, не содержащих масел и жиров, а также в условиях агрессивной окружающей среды
- Для установки электроконтактов или преобразователя
- ⊕ измерительная камера также применима для коррозионных сред
- Контроль фильтров в вентиляционных и отопительных системах, контроль давления в установках очистки воздуха, вентиляторах

Особенности

- Диапазоны измерения от 0 ... 2,5 мбар
- Подстройка нуля с фронтальной стороны
- Степень защиты IP 66
- Корпус из CrNi стали

Описание

Исполнение

Высокая безопасная перегрузка.
Измерительная камера защищена от несанкционированного доступа внутрь.
Подстройка нуля при наличии давления, патент DT - GM 86 08 176

Номинальный размер, мм

100, 160

Класс точности

1,6

Диапазоны измерения

от 0 ... 2,5 до 0 ... 160 мбар,
а также другие эквивалентные мановакуумметрические и вакуумметрические диапазоны

Дифференциальный манометр 736.51

Предельное измеряемое давление

Постоянное: ВПИ (верхний предел измерений)
Переменное: 0,9 x ВПИ

Безопасная перегрузка по перепаду

⊕ сторона: 200 мбар

Максимальное рабочее (статическое) давление

200 мбар

Температура применения

Окружающей среды: -20 ... +60 °C
Измеряемой среды: +60 °C максимум

Степень защиты корпуса

IP 66 по EN 60 529 / IEC 529

Принцип действия



- Основные элементы - герметичный корпус (1) и измерительная камера (2) с коробчатой пружиной.
- Коробчатая пружина (3) испытывает действие давления:
 - ⊕ в измерительной камере (2),
 - ⊖ в коробчатой пружине (3) и герметичном корпусе (1)
- Разница давления в ⊕ и ⊖ вызывает деформацию коробчатой пружины
- Эта деформация преобразуется механизмом (4) в угловое перемещение стрелки.

Примечание:

Дополнительные электрические устройства выполняются из пластика и медных сплавов. Они устанавливаются внутрь корпуса (1) и, таким образом, контактируют с измеряемой средой! Поэтому мы рекомендуем предварительно проверять применимость данного прибора для каждой измерительной задачи, особенно для горючих или взрывоопасных газов.

Стандартное исполнение

Присоединения к процессу (контакт со средой)

CrNi сталь 1.4571, 2 х наружная резьба G ½ B, SW 22

Коробчатая пружина (контакт со средой)

CrNi сталь 1.4571

Измерительная камера (контакт со средой)

CrNi сталь 1.4571

Механизм (контакт со средой)

CrNi сталь

Циферблат (контакт со средой)

Алюминий, белый, надписи черные

Стрелка (контакт со средой)

Алюминий, черный

Устройство подстройки нуля (контакт со средой)

на корпусе, CrNi сталь

Корпус (контакт со средой)

CrNi сталь, с клапаном выравнивания атмосферного давления, материал PUR (Lupolen)

Стекло (контакт со средой)

Безопасное, ламинированное

Уплотнения (контакт со средой)

PTFE и NBR (Perbunan)

Кольцо

Байонетное, CrNi сталь

Монтаж

- ⊕ сторона высокого давления,
- ⊖ сторона низкого давления

Установка:

- На жесткие трубопроводы
- Фланец для монтажа в панель или на поверхность (опция)
- Скоба для монтажа на стену или трубу (опция)

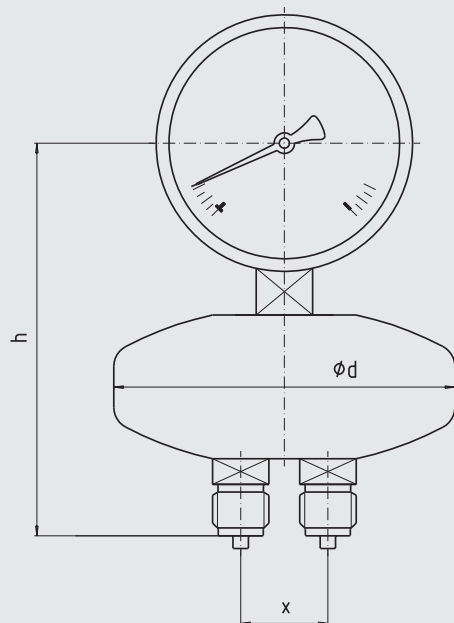
Дополнительные варианты

- Другие присоединения к процессу
- Фланец для монтажа в панель или на поверхность (примите во внимание размеры измерительной камеры!)
- Электроконтакты (пластик, медный сплав), (см. типовой лист AC 08.01), контакт со средой ¹⁾
- Преобразователь (пластик, медный сплав), (см. типовой лист AC 08.02) - контакт со средой ¹⁾
- Скоба для монтажа на стену или трубу (см. типовой лист AC 09.07)
- Вентиль выравнивания давления (см. типовой лист AC 09.11) - контакт со средой
- Безопасная перегрузка на ⊖ стороне до 200 мбар
- Максимальное давление (статическое) > 200 мбар ¹⁾
- Класс точности показывающей части 1,0 ¹⁾

1) после согласования возможности применения

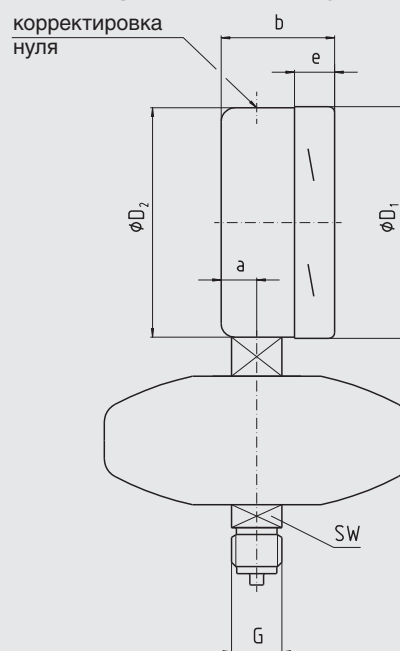
Размеры, мм

Присоединение радиальное снизу



1034472.01

Присоединение радиальное снизу



1034472.01

НР	Размеры, мм										Масса, кг
	a	b	D1	D2	d	e	G	$h \pm 1$	X	SW	
100	15,5	49,5	101	99	133	17,5	G ½ B	170	37	22	1,70
160	15,5	49,5	161	159	133	17,5	G ½ B	200	37	22	2,20

Присоединения по EN 837-1 / 7.3

По вопросам продаж и поддержки обращайтесь:

Архангельск (8182)63-90-72
Астана +7(7172)727-132
Белгород (4722)40-23-64
Брянск (4832)59-03-52
Владивосток (423)249-28-31
Волгоград (844)278-03-48
Вологда (8172)26-41-59
Воронеж (473)204-51-73
Екатеринбург (343)384-55-89
Иваново (4932)77-34-06
Ижевск (3412)26-03-58
Казань (843)206-01-48

Калининград (4012)72-03-81
Калуга (4842)92-23-67
Кемерово (3842)65-04-62
Киров (8332)68-02-04
Краснодар (861)203-40-90
Красноярск (391)204-63-61
Курск (4712)77-13-04
Липецк (4742)52-20-81
Магнитогорск (3519)55-03-13
Москва (495)268-04-70
Мурманск (8152)59-64-93
Набережные Челны (8552)20-53-41

Нижний Новгород (831)429-08-12
Новокузнецк (3843)20-46-81
Новосибирск (383)227-86-73
Орел (4862)44-53-42
Оренбург (3532)37-68-04
Пенза (8412)22-31-16
Пермь (342)205-81-47
Ростов-на-Дону (863)308-18-15
Рязань (4912)46-61-64
Самара (846)206-03-16
Санкт-Петербург (812)309-46-40
Саратов (845)249-38-78

Смоленск (4812)29-41-54
Сочи (862)225-72-31
Ставрополь (8652)20-65-13
Тверь (4822)63-31-35
Томск (3822)98-41-53
Тула (4872)74-02-29
Тюмень (3452)66-21-18
Ульяновск (8422)24-23-59
Уфа (347)229-48-12
Челябинск (351)202-03-61
Череповец (8202)49-02-64
Ярославль (4852)69-52-93