

Электрические переключающие контакты 8xx

По вопросам продаж и поддержки обращайтесь:

Архангельск (8182)63-90-72
Астана +7(7172)727-132
Белгород (4722)40-23-64
Брянск (4832)59-03-52
Владивосток (423)249-28-31
Волгоград (844)278-03-48
Вологда (8172)26-41-59
Воронеж (473)204-51-73
Екатеринбург (343)384-55-89
Иваново (4932)77-34-06
Ижевск (3412)26-03-58
Казань (843)206-01-48

Калининград (4012)72-03-81
Калуга (4842)92-23-67
Кемерово (3842)65-04-62
Киров (8332)68-02-04
Краснодар (861)203-40-90
Красноярск (391)204-63-61
Курск (4712)77-13-04
Липецк (4742)52-20-81
Магнитогорск (3519)55-03-13
Москва (495)268-04-70
Мурманск (8152)59-64-93
Набережные Челны (8552)20-53-41

Нижний Новгород (831)429-08-12
Новокузнецк (3843)20-46-81
Новосибирск (383)227-86-73
Орел (4862)44-53-42
Оренбург (3532)37-68-04
Пенза (8412)22-31-16
Пермь (342)205-81-47
Ростов-на-Дону (863)308-18-15
Рязань (4912)46-61-64
Самара (846)206-03-16
Санкт-Петербург (812)309-46-40
Саратов (845)249-38-78

Смоленск (4812)29-41-54
Сочи (862)225-72-31
Ставрополь (8652)20-65-13
Тверь (4822)63-31-35
Томск (3822)98-41-53
Тула (4872)74-02-29
Тюмень (3452)66-21-18
Ульяновск (8422)24-23-59
Уфа (347)229-48-12
Челябинск (351)202-03-61
Череповец (8202)49-02-64
Ярославль (4852)69-52-93

сайт: www.wkm.nt-rt.ru || эл. почта: wmk@nt-rt.ru

Электрические переключающие контакты

■ Модель 821, контакт с магнитным поджатием

■ Модель 831, индуктивный контакт
 ■ Модель 830 E, электронный контакт
 ■ Модель 851, герметизированный контакт (геркон)

Типовой лист AC 08.01

Применение

- Управление и регулирование промышленных процессов
- Контроль установок и переключение электрических цепей
- Индикация предельных состояний
- Индуктивные контакты для полностью отказоустойчивого срабатывания, даже во взрывоопасных зонах
- Сферы применения: машино- и приборостроение, химическая и нефтехимическая промышленность, электростанции, горноперерабатывающие предприятия, добыча нефти и газа и экотехнологии

Преимущества

- Высокая надежность и долгий срок службы
- Может встраиваться в соответствующие приборы измерения давления и температуры
- До 4 переключающих контактов на один прибор
- Также доступно исполнение с гидрозаполненным корпусом для применения при высоких динамических нагрузках или вибрации
- Индуктивные контакты и электронные контакты для ПЛК возможны также в безопасном исполнении

Описание

Переключающие контакты (электрические контакты цепи сигнализации) замыкают или размыкают электрическую цепь управления при достижении указательной стрелкой прибора значения уставки. Переключающие контакты регулируются в полном измерительном диапазоне (см. DIN 16085) и монтируются в основном за циферблатом (иногда в верхней части). Указательная стрелка прибора (стрелка текущего значения) свободно перемещается во всем диапазоне шкалы независимо от настройки. Манометры (и круглые, и монтируемые на панель квадратные) снабжены регулировочным ключом в центре смотрового стекла. Контакты манометров в панельном исполнении подстраиваются на фронтальной рамке отверткой. Несколько контактов одного прибора могут также быть настроены на одно значение уставки. Срабатывание контактов происходит, когда стрелка прибора проходит через значение уставки при повышении или понижении давления.



Манометр, модель 212.20.100 с переключающим контактом, модель 821



Термометр, модель 55, с индуктивным контактом, модель 831

Опции

Манометры со специальными разрешениями по запросу, например:

- ограничители или переключатели давления в соответствии с инструкцией VdTUV, давление 100/1;
- переключатели с разрешением DVGW (DIN 3398/EN 1854);
- манометры и термометры с электроконтактами сигнализации для искробезопасных электрических систем (горная промышленность);
- манометры для эксплуатации во взрывоопасных зонах (взрывоопасная пыль) и Zone 0.

Модель 821, контакты с магнитным поджатием ¹⁾

Применение

Данные контакты могут применяться практически в любых эксплуатационных условиях, в том числе и в гидрозаполненных приборах.

На стрелке номинального значения установлен регулируемый постоянный магнит, который придает системе контактов характеристику защелки и усиливает прижатие контактов. Данная характеристика защелки обеспечивает надежную защиту контактов от воздействия электрической дуги, однако увеличивает гистерезис срабатывания в одной и той же точке уставки при прямом и обратном ходе стрелки на 2-5 % от диапазона измерения. Гистерезис представляет собой разницу значений индикации в момент срабатывания контактов при движении стрелки в противоположных направлениях при неизменной настройке точки сигнализации. Срабатывание происходит с упреждением или запаздыванием относительно движения стрелки фактического значения.

- 1) В технике измерения температуры, где биметаллические измерительные системы имеют незначительную силу измерительной системы (недостаточную для разрыва магнитной защелки) и при эксплуатации не возникает вибрация, рекомендуется применение **скользящих контактов модели 811**. Контакты данного типа не используются в гидрозаполненных приборах.

Технические характеристики и таблица нагрузки контактов

При соблюдении приведенных параметров электроконтакты обеспечивают надежность функционирования на протяжении многих лет. Для более высоких нагрузок (макс. 1840 ВА), а также при использовании приборов с гидрозаполнением мы рекомендуем наши контактные реле защиты модели 905.1X (стр. 9).

По стандарту DIN 16085, требования к электроконтактным манометрам для коммутационного напряжения ниже 24 В должны быть согласованы между пользователем и изготовителем.

Внимание!

При низком коммутационном напряжении ток разрыва не должен быть ниже 20 мА (из соображений надежности срабатывания контактов). Для обеспечения высокой надежности коммутации с учетом влияния окружающей среды на протяжении многих лет коммутационное напряжение не должно быть ниже 24 В.

При подключении индуктивной или емкостной нагрузки необходимо соблюдать общие меры безопасности против выгорания контактов.

При использовании программируемых логических контроллеров (ПЛК) мы рекомендуем электронные контакты 830 E (стр. 14).

Технические характеристики

Максимальная нагрузка на контакты при омической нагрузке	Контакт с магнитным поджатием, модель 821		Скользящий контакт, модель 811
	без гидрозаполнения	с гидрозаполнением	без гидрозаполнения
Максимальное напряжение (MSR) U_{eff}	250 В	250 В	250 В
Рабочий ток: ¹⁾			
- Ток замыкания	1,0 А	1,0 А	0,7 А
- Ток размыкания	1,0 А	1,0 А	0,7 А
- Ток длительной нагрузки	0,6 А	0,6 А	0,6 А
Максимальная нагрузка	30 Вт / 50 ВА	20 Вт / 20 ВА	10 Вт / 18 ВА
Материал контактов	Серебряно-никелевый сплав (80 % Ag / 20 % Ni / 10 мкм позолота)		
Рабочая температура окружающей среды	-20 ... +70 °C		
Макс. кол-во контактов	4		

- 1) Данные значения номинального рабочего напряжения действительны для приборов с вариантом переключателя S. Для варианта L эти значения делятся пополам. (Подходящий вариант см. в таблице на стр. 3.)

Рекомендуемая нагрузка на контакты при омической и индуктивной нагрузке

Напряжение (DIN IEC 38) DC / AC	Контакт с магнитным поджатием, модель 821			Скользящий контакт, модель 811					
	без гидрозаполнения			с гидрозаполнением			без гидрозаполнения		
	омическая нагрузка		индуктивная нагрузка	омическая нагрузка		индуктивная нагрузка	омическая нагрузка		индуктивная нагрузка
В	пост. ток мА	перем. ток мА	$\cos \varphi > 0,7$ мА	пост. ток мА	перем. ток мА	$\cos \varphi > 0,7$ мА	пост. ток мА	перем. ток мА	$\cos \varphi > 0,7$ мА
220 / 230	100	120	65	65	90	40	40	45	25
110 / 110	200	240	130	130	180	85	80	90	45
48 / 48	300	450	200	190	330	130	120	170	70
24 / 24	400	600	250	250	450	150	200	250	100

Материал контактов

Электроконтакты в зависимости от коммутационных условий в большей или меньшей степени подвергаются износу в результате неизбежного воздействия электрической дуги, а также за счет механического воздействия. Исходя из этого, при выборе материала для контактов следует учитывать условия эксплуатации.

Предлагаются следующие материалы контактов:

Серебряно-никелевый сплав

(80 % серебро / 20 % никель / 10 мкм позолота)

Свойства материала:

- высокая твердость и прочность;
- высокая устойчивость к выгоранию;
- низкая подверженность спеканию;
- Низкое электрическое сопротивление.

Благодаря удачному сочетанию свойств и широкому спектру возможностей применения данный сплав используется в качестве стандартного материала.

Платино-иридиевый сплав

(75 % платина, 25 % иридий)

Этот сплав имеет превосходную химическую стабильность, высокую твердость и устойчивость к выгоранию. Он применяется для высоких коммутационных частот и коммутационной мощности, а также в агрессивной атмосфере.

Специальные исполнения

- Контакты с отдельными контурами тока
- Контакты перекидного действия (открываются и закрываются одновременно по достижении номинального значения)
- Контакты с фиксированной (нерегулируемой) уставкой
- Спаренные контакты
- Контакты с шунтом 47 кОм «ноль под напряжением» для контроля целостности электроцепи
- Самоочищающиеся контакты (только при NS 160)
- Опломбированный замок регулировки контактов
- Несъемные ключи регулировки контактов
- Штепсельный разъем (вместо кабеля и кабельной розетки)
- Специальный материал контактов: сплав «платина-иридий»

Сочетание коммутационных вариантов с приборами и диапазонами

(для определения предельных значений см. таблицу на стр. 2 и примечание)

Базовая модель манометра	Номинальный размер	Кол-во контактов в приборе	Диапазоны измерений	Версия электроконтактов
2xx.xx	100 и 160	1	≤ 1 бар	L
2xx.xx	100 и 160	1	Все остальные	S
2xx.xx	100 и 160	2	≤ 1,6 бар	L
2xx.xx	100 и 160	2	Все остальные	S
2xx.xx	100	3 или 4	≤ 4 бар	L
2xx.xx	100	3 или 4	Все остальные	S
2xx.xx	160	3 или 4	≤ 2,5 бар	L
2xx.xx	160	3 или 4	Все остальные	S
214,11	96 x 96 и 144 x 144	1	≤ 1 бар	L
214,11	96 x 96 и 144 x 144	1	Все остальные	S
214,11	96 x 96 и 144 x 144	2	≤ 1,6 бар	L
214,11	96 x 96 и 144 x 144	2	Все остальные	S
214,11	96 x 96	3	≤ 4 бар	L
214,11	96 x 96	3	Все остальные	S
214,11	144 x 144	3	≤ 2,5 бар	L
214,11	144 x 144	3	Все остальные	S
3xx.xx	160	1 ... 4	Все	L
4xx.xx	100 и 160	1 ... 4	Все	L
5xx.xx	100 и 160	1 ... 4	Все	L
6xx.xx	100 и 160	1 или 2	≥ 100 мбар	L
7xx.xx	100 и 160	1 ... 4	Все	L
55	100 и 160	1 ... 4	Все	L
73	100 и 160	1 ... 4	Все	L
74	100	1 ... 4	Все	L
76	100 и 160	1 ... 4	Все	L

Функции контактов

Функции контактов моделей 821 (контакты с магнитным поджатием) и 811 (скользящие контакты) по умолчанию обозначаются следующим образом:

Цифра 1 Контакт **закрывает** контур тока, когда **стрелка прибора** пересекает значение уставки по направлению часовой стрелки (снизу-вверх по шкале) **по часовой стрелке** (Н. О. контакт)

Цифра 2 Контакт **размыкает** контур тока, когда стрелка прибора пересекает значение уставки по направлению часовой стрелки (снизу-вверх по шкале) **по часовой стрелке** (Н. З. контакт)

Цифра 3 Происходит **одновременное размыкание одного контура тока и замыкание другого контура тока** когда указатель прибора пересекает значение уставки по направлению часовой стрелки (снизу-вверх по шкале) (контакт SPDT)

В приборах с несколькими контактами 1^М (первым) контактом считается тот, который находится ближе к начальному значению шкалы или к конечному (в вакуумметрах).

Информация, приведенная в таблице ниже, **дана для случая срабатывания контактов** при движении стрелки указателя измерительного прибора по направлению движения часовой стрелки (снизу-вверх по шкале).

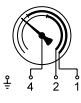
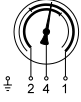
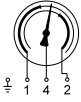
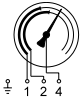
Если стрелка указателя измерительного прибора движется в **обратном направлении**, происходит **обратная коммутация!**

Примечание. Если настройка (юстировка) электроконтакта по спецификации заказчика проведена для движения указателя прибора против часовой стрелки, то функция контакта будет обозначаться цифрами, указанными в скобках (по DIN 16085). Возможна комбинированная схема.


Одиные контакты ¹⁾

Проводная схема	Движение по часовой стрелке Функция контакта	Модель и индекс функции контакта с магнитным поджатием и скользящего контакта и индекс функции (специальное исполнение)
	Контур замыкается по достижении уставки (NO – нормально открыт)	821.1 и 811.1 (.5)
	Контур размыкается по достижении уставки (NC – нормально замкнут)	821.2 и 811.2 (.4)
	SPDT: 1 контур размыкается, 1 контур замыкается по достижении уставки (перекидной)	821.3 и 811.3 (.6)

Двойные контакты ¹⁾

	1-й и 2-й контур замыкаются по достижении уставки	821.11 и 811.11 (.55)
	1-й контур замыкается 2-й контур размыкается по достижении уставки	821.12 и 811.12 (.54)
	1-й контур размыкается 2-й контур замыкается по достижении уставки	821.21 и 811.21 (.45)
	1-й и 2-й контур размыкаются по достижении уставки	821.22 и 811.22 (.44)

Тройные контакты ¹⁾

	1-й контур размыкается 2-й контур замыкается 3-й контур замыкается по достижении уставки	821.212 и 811.212 (.454)
-------------------------------------------------------------------------------------	------------------------------------------------------------------------------------------	--------------------------

1) При заказе к модели контакта необходимо добавить соответствующую маркировку требуемых коммутационных функций (при этом соблюдайте порядок указания 1-го, 2-го, 3-го контакта), например 821.212.

Обозначения **клемм** и/или **соединительных проводов** идентифицируются, как показано в таблице выше. Защитный провод заземления обозначается зелено-желтым. **Возможные конфигурации** см. на стр. 20/21.

Модель 851, герметизированный контакт (геркон)

Применение

Герконы часто используются для переключения небольших напряжений и токов, так как благодаря герметичной конструкции наряду с контактами, работающими в инертном газе, контактные поверхности не подвергаются коррозии.

За счет высокой надежности и низкого контактного сопротивления они пригодны для множества областей применения. К ним относятся, например, ПЛК, переключение сигналов в измерительных приборах, индикаторные лампочки, звуковая сигнализация и др.

Поскольку контакты находятся в герметично закрытом корпусе, они наиболее подходят для использования на большой высоте над уровнем моря. Поскольку в более разреженной атмосфере контактный зазор должен быть больше во избежание электрической дуги.

Герконы не требуют электропитания и вследствие низкой массы нечувствительны к вибрации. В случае 2 контактов индивидуальные переключатели гальванически отделены друг от друга.

Примечание

Благодаря способности работать с низким током и напряжением и одновременно переключать нагрузки до 60 ватт эти контакты идеальны для этапа планирования, когда еще нет 100-процентной уверенности в том, как будут обрабатываться сигналы.

Принцип действия

Один геркон состоит из трех контактных пластинок (перекидных контактов, SPDT) из ферромагнитного материала, которые сварены в стеклянный баллон, заполненный инертным газом. Чтобы уменьшить абразивный износ и обеспечить низкое контактное напряжение, пластинки имеют металлическое покрытие на участке контактной поверхности. Геркон управляется внешним магнитным полем (например, постоянным магнитом) при достаточной силе поля. Состояние переключения сохраняется до тех пор, пока сила магнитного поля не уменьшится до уровня ниже определенного значения.

Как правило, использует бистабильные герконы и герконы с магнитной связью. За счет этой связи состояние сигнала не меняется до тех пор, пока магнитное поле с противоположной контакту магнитной полярностью не вызовет его сброс.

Пример:

если точка переключения манометре со шкалой 10 бар установлена, например, на 1 бар и стрелка прибора с магнитом проходит это значение в положительном направлении, геркон остается в прежнем состоянии, даже если стрелка продолжает двигаться, например, до 10 бар.

Геркон снова изменит свое состояние, только когда стрелка пройдет отметку 1 бар в направлении 0 бар.

Благодаря твердому покрытию на контактной поверхности, например с ферромагнитным родием, герметизированный контакт имеет очень долгий срок службы. Количество возможных операций геркона в большой степени зависит от величины электрической нагрузки, но эмпирически находится в диапазоне от 10^6 до 10^7 .

Если отсутствует подключенная нагрузка либо подключена только сигнальная нагрузка, легко достичь количества операций более 10^8 . При переключении напряжений ниже 5 В (предел электрической дуги) также можно достичь свыше 10^9 операций. При емкостных или индуктивных нагрузках необходимо использовать подавитель, так как возникающие всплески тока или напряжения могут повредить геркон или, как минимум, существенно сократить его срок эксплуатации. Информацию об этом см. в разделе о мерах защиты контактов на стр. 7.

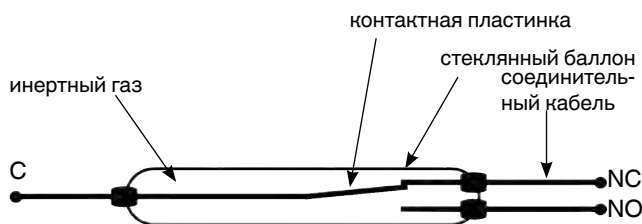
Когда магнитное поле приближается к герконовому переключателю, контактные пластинки притягиваются друг к другу, контакт замыкается. Это обеспечивает прохождение электрического тока.

С увеличением расстояния до магнитного поля напряженность поля уменьшается. Контакт за счет своей бистабильности остается замкнутым. Только если магнитное поле снова приблизится к герконовому переключателю, но в противоположном направлении, две контактные пластинки снова разомкнутся. Электрический ток прерывается.

Как и другие механические переключатели, геркон подвержен эффекту дребезга. Но время дребезга у него короче, чем у большинства других механических контактов. Тем не менее, это физическое свойство, которое обычно встречается в системах с ПЛК, должно приниматься во внимание (ключевые слова: программное обеспечение, устранение дребезга/кнопка, устранение дребезга).

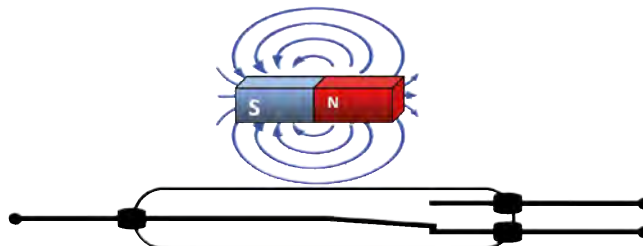
Функциональная схема

Геркон SPDT (перекидной контакт) не активирован



C = общий
NC = нормально замкнутый
NO = нормально открытый

Геркон SPDT (перекидной контакт) активирован



Модель 851, технические характеристики герконов

Контакт может быть встроен в следующие модели.

Измерение давления:

- 712.15
- 732.15
- PGS23.100
- PGS23.160
- PGS63HP.100
- PGS63HP.160
- PGS43.100
- PGS43.160
- PGS43HP.100
- PGS43HP.160
- DPGS43.100
- DPGS43.160
- DPGS43HP.100
- DPGE43HP.160
- APGS43.100
- APGS43.160

Измерение температуры:

- 73
- 74

Максимальная нагрузка на контакты при омической нагрузке

Исполнение контактов		Перекидной
Тип контакта		Бистабильный
Макс. коммутируемое напряжение	AC/DC, В	250
Мин. коммутируемое напряжение	В	N/A (не указ.)
Коммутируемый ток	AC/DC, А	1
Мин. коммутируемый ток	мА	N/A (не указ.)
Выдерживаемый ток	AC/DC, А	2
cos φ		1
Коммутационная способность	Вт/ ВА	60
Контактное сопротивление (статическое)	мОм	100
Сопротивление изоляции	Ом	10 ⁹
Напряжение пробоя	DC, В	1000
Время срабатывания, включая дребезг	мс	4,5
Материал контакта		Родий
Гистерезис переключения	%	3 ... 5

- Предельные значения, указанные здесь, не должны превышать ни вместе, ни по отдельности.
- При использовании двух контактов их точки срабатывания нельзя установить на одно и то же значение. Минимальное требуемое расстояние составляет ок. 30°.
- Диапазон регулировки контактов соответствует 10 ... 90 % шкалы.
- Гистерезис переключения можно настроить в процессе производства так, что геркон будет активироваться точно в нужной точке переключения. Для этого нам нужно, чтобы направление переключения было указано в информации заказа.
- Прочие герконы применяются в манометрах давления модели 700.0х и модели 230.15 2". Дополнительные технические характеристики см. в действующих типовых листах.

Причины перегрузки контактов с магнитным поджатием или герконов

Общая информация

Каждый механический переключатель имеет ограничения по 4 физическим параметрам. Ими являются:

- максимальное напряжение коммутации;
- максимальный ток коммутации;
- максимальная коммутируемая мощность;
- максимальная механическая частота коммутации.

Переключатель не должен эксплуатироваться за допустимыми пределами приведенных параметров. Если во время работы величина хотя бы одного из них находится за пределами допустимого, срок эксплуатации переключателя сокращается. При превышении еще одного или нескольких допустимых пределов срок эксплуатации значительно сокращается, вплоть до мгновенного отказа переключателя.

Причины электрической перегрузки

Максимальное напряжение коммутации

При подключении электрической нагрузки между поверхностями контакта может возникать более или менее видимая электрическая дуга. Тепловая энергия, которая локально выделяется при этом в большом количестве, способствует выгоранию материала контакта при каждой коммутации. Чем выше напряжение коммутации, тем больше электрическая дуга и тем быстрее происходит выгорание материала контакта. Это повреждение контакта является необратимым.

Максимальный ток коммутации

При подключении тока поверхность контактов нагревается от потока электронов (контактное сопротивление). При увеличении силы тока выше допустимого предела контакты начинают слипаться. Это может привести к спаиванию или сцеплению поверхностей контактов. Это повреждение контакта является необратимым.

Максимальная коммутируемая мощность

Максимальная коммутируемая мощность контакта является произведением напряжения коммутации и тока коммутации. Эта мощность нагревает контакты, поэтому ее значение не должно выходить за пределы допустимого (иначе вероятно выгорание, сцепление контактов). Это повреждение контакта является необратимым.

Максимальная механическая частота коммутации

Максимальная механическая частота коммутации зависит от износа опор подшипников, а также усталости материала.

Минимальные электрические значения

Каждый механический контакт имеет также переходное сопротивление, причиной которого является поверхностное загрязнение (сопротивление поверхностного загрязнения R_F). Это переходное сопротивление возникает в результате окисления или коррозии на поверхности контактов и повышает электрическое сопротивление переключателя.

При малых коммутируемых мощностях этот слой не пробивается.

Он разрушается только при высоком напряжении коммутации или токе коммутации. Это явление называется «спекание», а минимальное напряжение, необходимое для этого, – «напряжение спекания».

Если при коммутации величина напряжения недостаточна, слой поверхностного загрязнения будет увеличиваться, контакт не будет работать.

Это явление обратимо.

Дополнительная информация

Такие электрические перегрузки могут возникать в результате следующего:

- лампы накаливания используют в момент включения в 15 раз больше тока, чем при эксплуатации (номинальное значение);
- емкостные нагрузки создают короткое замыкание в момент включения (длинные линии управления, параллельно идущие кабели);
- индуктивные нагрузки (реле, контакторы, магнитные клапаны, скрученные бухты кабеля, электродвигатели) создают при выключении очень высокое напряжение (до 10 раз больше номинального напряжения).

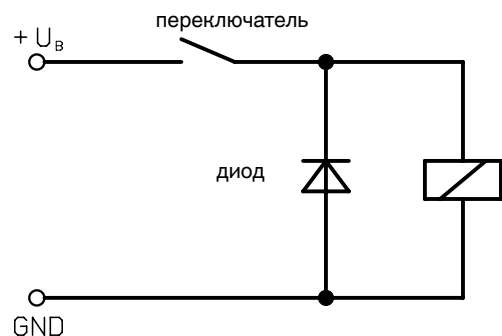
Меры по защите контактов

Механические контакты не должны находиться под недопустимо высоким током коммутации и напряжением коммутации даже кратковременно.

Для емкостных или индуктивных нагрузок мы рекомендуем следующие блоки схемной защиты:

1. Индуктивная нагрузка при постоянном напряжении

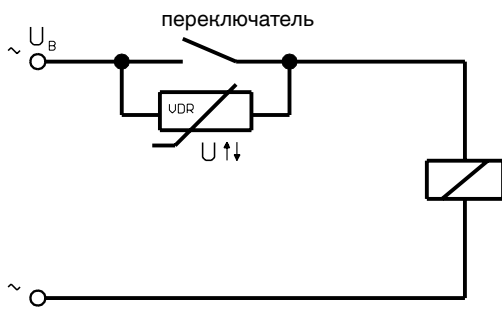
При постоянном напряжении защита контактов может обеспечиваться безынерционным диодом, подключенным параллельно к нагрузке. Диод должен быть включен таким образом, чтобы при приложенном рабочем напряжении он закрывался.



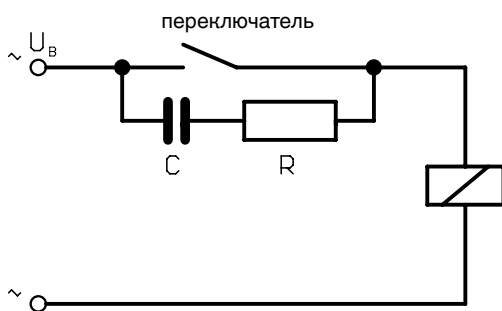
Пример: защита контакта безынерционным диодом

2. Индуктивная нагрузка при переменном напряжении

При переменном напряжении существует два способа защиты контактов.



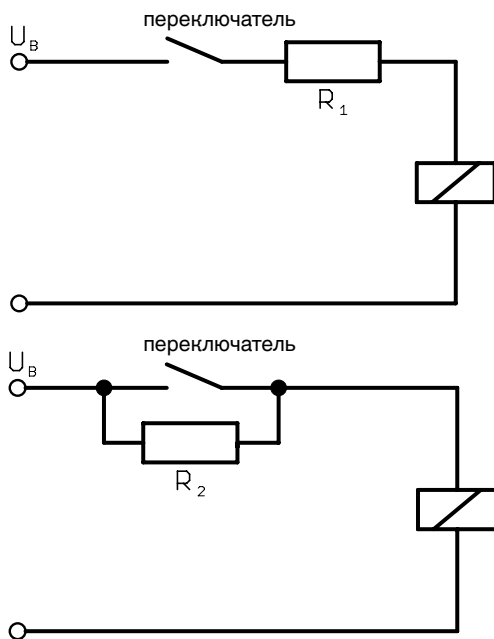
Пример: защита контакта сопротивлением для ограничения тона



Пример: защита контакта резистивно-емкостным звеном

3. Емкостная нагрузка

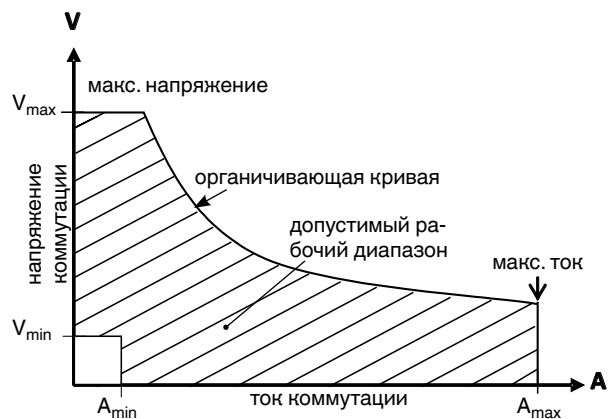
При емкостных нагрузках встречаются высокие токи включения. Их можно снизить включением в цепь последовательного резистора.



Пример: защита контакта при помощи сопротивления, ограничивающего напряжение

График параметров электроконтакта

Заштрихованный участок показывает значения электрических параметров, допустимые для соответствующего контакта. Напряжение коммутации не должно быть выше максимального и ниже минимального значения ($V_{\max} \leq U_s \leq V_{\min}$). Ток коммутации не должен быть выше максимального и ниже минимального значения ($A_{\max} \leq I_s \leq A_{\min}$). Допустимое значение коммутируемой мощности может лежать только ниже ограничивающей кривой.



Защита контактов

Реле управления (реле защиты контактов) комбинируются с электроконтактами моделей 821 и 811. Они используются тогда, когда коммутационная мощность является недостаточной.

Реле управления срабатывают под управлением от сигнальных контактов и переключают мощную нагрузку.

На стороне контакта они работают с малым управляющим напряжением, однако на стороне выхода нагрузка может быть высокой.

Реле управления состоят из блока питания, устройства управления, коммутирующего усилителя и релейного выхода.

Питание контактов осуществляется от устройства управления с тактовым постоянным напряжением от 35 до 40 В (т. е. только примерно каждая сотая коммутация происходит под напряжением).

Таким образом, достигается оптимальная защита контактов и безопасность коммутации на несколько миллионов циклов коммутации.

Заполненные жидкостью приборы с контактами, осуществляющими частую коммутацию, должны принципиально эксплуатироваться с реле управления. Хотя гидрозаполнение увеличивает срок службы механической измерительной системы, одновременно оно усиливает обгорание контактных площадок.

Кроме выходов для подключения датчиков предельного сигнала имеется дополнительный выход DC 24 В (макс. 20 мА). Через него может осуществляться питание, например, контрольных ламп или преобразователей давления.

Для предотвращения случайных коммутаций, например при вибрациях, необходимо наличие сигнала коммутации в течение не менее 0,5 секунды. Это время необходимо для осуществления коммутации на выходе реле управления (замедление замыкания).

Обзор моделей

Модель	Для подключения к прибору	Функция / выход	
905.12 MSR 010	с 1 контактом	1 перекидной контакт	<p>Реле управления (защиты контактов) MSR 010 L - N 230 В 45.460.60 Hz 42 43 N 82 81 12 13 Параметры контактов: 1840 ВА 250 В 8 А Вспомогательный выход: пост. ток 24 В</p>
905.13 MSR 020	с 2 контактами	2 перекидных контакта	<p>Реле управления (защиты контактов) MSR 020 L - N 230 В 45.460.60 Hz 42 52 53 N 82 81 12 13 22 23 Параметры контактов: 1840 ВА 250 В 8 А Вспомогательный выход: пост. ток 24 В</p>
905.14 MSR 011	с 2 контактами (функция 21 обязательна)	1 перекидной контакт с характеристикой триггера (интервальный переключатель для управления насосом)	<p>Реле управления (защиты контактов) MSR 011 L - N 230 В 45.460.60 Hz 42 43 N 82 81 12 13 11 Параметры контактов: 1840 ВА 250 В 8 А Вспомогательный выход: пост. ток 24 В</p>

1036688

1036696

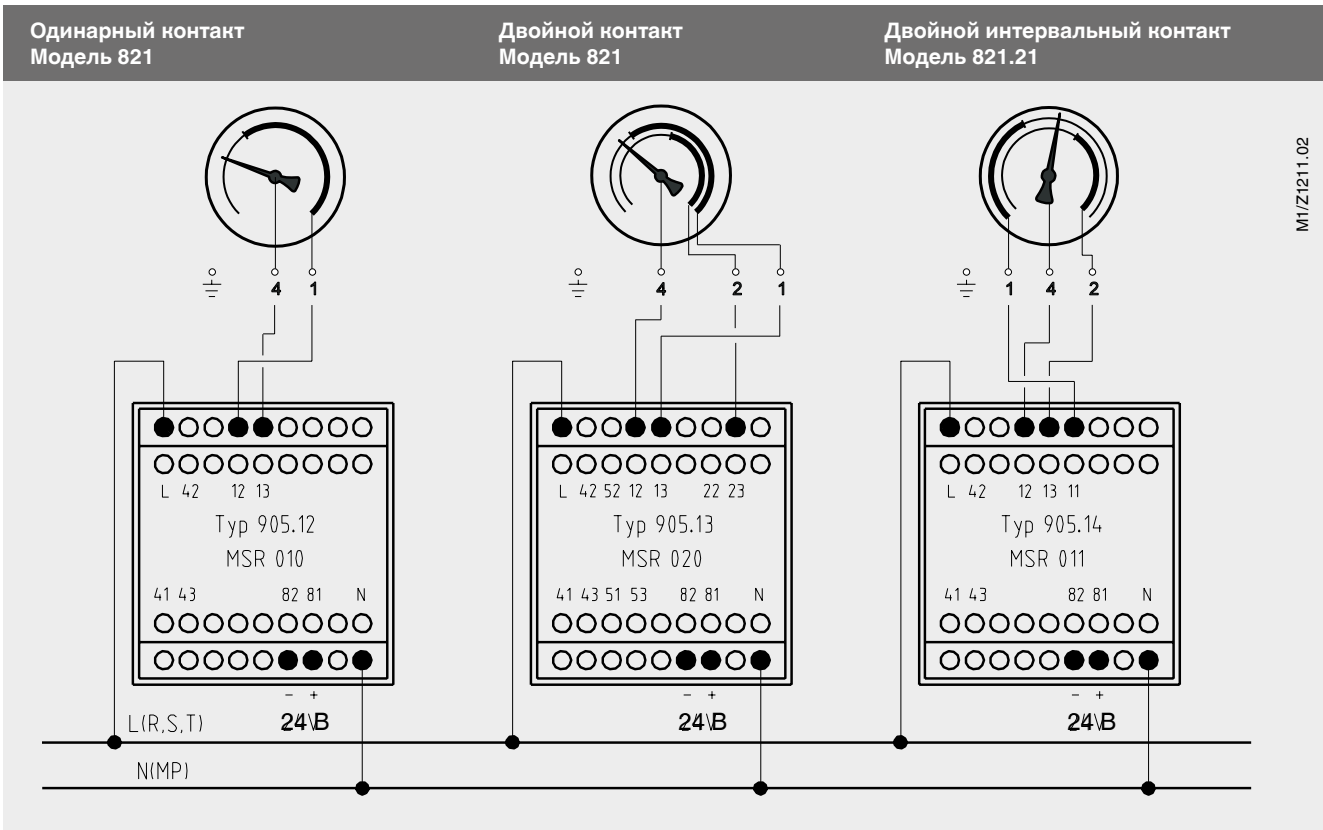
1036700

Технические характеристики

Реле управления, модель 905.12 ... 14

Присоединение к сети	AC 230 В -10 % / +6 %, 45 ... 60 Гц
Потребляемая мощность	ок. 2,5 ВА
Пульсирующее напряжение	от 35 до 40 В; трансформатор с гальванической развязкой
Характеристика соотношения длительности импульса и паузы	1: 100 (обычно)
Длительность импульса	250 мкс (обычно)
Замедление размыкания	ок. 0,5 с
Выход реле	Без потенциала, контакт с характеристикой триггера (см. перечень возможных моделей)
<ul style="list-style-type: none"> Номинальные характеристики контактов 	AC 250 В, 8 А, 1840 ВА
<ul style="list-style-type: none"> Вспомогательный выход 	DC 24 В
<ul style="list-style-type: none"> Номинальный ток 	20 мА
Идентификация электропроводки	DIN 45410
Защита	Защитная изоляция
Класс изоляции	C/250 В по VDE 0110
Габаритные размеры	Форма С, стр. 15
Материал корпуса	Полиамид 6.6, зеленый
Степень защиты оболочки	Корпус IP 40, клеммы IP 20 (по EN 60529 / IEC 529)
Рабочая температура	0 ... 70 °С
Монтаж	DIN-рейка по DIN 50022, 35 x 7,5 мм (переходник для установки на поверхность включен в комплект поставки)

Примеры подключения реле управления



Индуктивный контакт, модель 831

Применение

Измерительные приборы с индуктивными электроконтактами фирмы WIKA могут применяться во взрывоопасных зонах 1 и 2. Но это разрешено при условии снабжения током из пригодного и проверенного контура управления (например, устройство управления типа 904.28 фирмы).

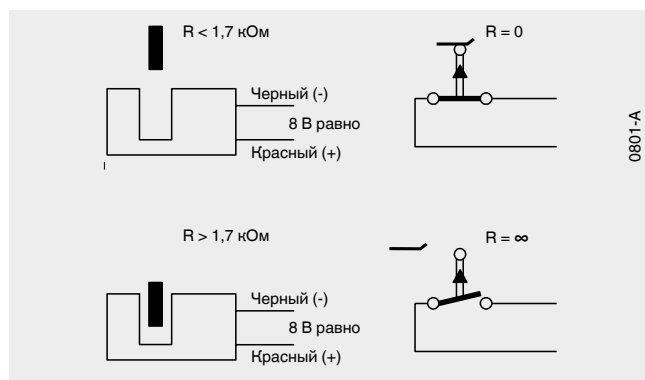
Кроме взрывоопасных зон, индуктивные электроконтакты фирмы WIKA применяются преимущественно в условиях, где важна сверхбезопасная коммутация при высоких коммутационных частотах. Так как работа контактов возможна также при гидрозаполнении, такие приборы могут применяться в особых эксплуатационных условиях, например в химической, нефтехимической и атомной промышленности.

Принцип действия

Индуктивный электроконтакт работает бесконтактным способом. Он состоит из головки управления (инициатора) со встроенной электроникой, укрепленной на указателе предельного значения, и механического устройства с подвижным флажком. Подвижный флажок приводится в движение основной стрелкой-указателем измерительного прибора.

На головку управления подается постоянное напряжение. При погружении флажка в воздушную щель головки управления происходит увеличение внутреннего сопротивления (= разомкнутое состояние / инициатор в этом состоянии имеет высокий импеданс). Изменение силы тока, возникающее при этом, воспринимается как входной управляющий сигнал коммутационным усилителем блока управления.

Функциональная схема



Блок управления практически не вносит дополнительной погрешности в работу измерительной системы. Бесконтактная система коммутации («сигнальных контактов») не приводит к износу электрической системы. Установочные размеры контакта соответствуют размерам контакта модели 821. Установка номинальных значений производится точно так же, как в контактах этой модели.

Температура окружающей среды: -25 ... +70 °C¹⁾

Используемая головка управления (инициатор в слоте): модель SJ компании "Pepperl und Fuchs"

Европейский сертификат испытаний образца PTB 99 ATEX 2219 X и ZELM 03 ATEX 0128 X

1) При эксплуатации во взрывоопасных зонах необходимо учитывать верхние пределы температуры окружающей среды, указанные в сертификате! Они зависят от напряжения, номинального тока, потребляемой мощности и температурного класса.

Преимущества индуктивных контактов

- Высокая долговечность за счет бесконтактного срабатывания
- Незначительное влияние на показания прибора
- Возможность монтажа во все приборы, в том числе гидрозаполненные
- Невосприимчивость к воздействию агрессивной среды (встроенная электроника, бесконтактное срабатывание)
- Возможность применения во взрывоопасной зоне 1 и 2 (искробезопасность)

Компоненты индуктивной электроконтактной системы

Индуктивная система WIKA состоит из индуктивного электро-контакта, встроенного в прибор (описанного выше), и блока управления (см. стр. 15).

Блок управления состоит из следующих частей:

- блок питания от сети;
- коммутирующий усилитель;
- реле выхода.

Блок питания преобразовывает переменное напряжение от сети в постоянное напряжение. Коммутационный усилитель питает головку управления и включает реле выхода. Реле выхода обеспечивает коммутацию более высоких электрических нагрузок.

Возможны два исполнения блоков управления

- Ex-исполнение, искробезопасное
- стандартное, не для искробезопасной цепи

Искробезопасные версии блоков управления прошли типовые испытания на соответствие EN 50014 / EN 50020 и могут использоваться с индуктивными электроконтактами в зоне 1 и 2.

Примечание. Сам блок управления должен монтироваться вне взрывоопасной зоны.

Коммутационные свойства блока управления могут изменяться в результате переключения переключателей или ползункового переключателя. При этом изменяется направление переключения например, флажок управления в воздушной щели может (на выбор):

- активировать или деактивировать реле выхода.

Кроме того, возможен контроль за обрывом провода.

Эксплуатация индуктивных контактов со стандартным (неискробезопасным) блоком управления разрешена только вне пределов взрывоопасных зон. Их направление действия фиксировано жестко. Реле выхода деактивируется, если флажок управления попадает в воздушную щель. Схема контроля обрыва цепи подключена последовательно. Наряду с выходами для датчиков предельного сигнала имеется дополнительный выход с постоянным напряжением 24 В (макс. 20 мА). Посредством него может осуществляться питание, например, контрольных ламп.

Функции контактов

Функции индуктивных контактов модели 831 со стандартными уставками маркируются следующим образом:

Цифра 1 Индуктивный контакт **замыкает** контур тока, когда **стрелка прибора** пересекает установленное номинальное значение **по часовой стрелке** (флажок выходит из зазора головки, сопротивление контура минимальное, контакт замкнут)

Цифра 2 Индуктивный контакт **размыкает** контур тока, когда **стрелка прибора** пересекает установленное номинальное значение **по часовой стрелке** (флажок входит в зазор головки, сопротивление контура максимальное, контакт разомкнут)

В приборах с несколькими индуктивными контактами 1^М (первым) контактом считается тот, который находится ближе к начальному значению шкалы или к конечному (в вакуумметрах). **Информация**, приведенная в таблице ниже, **дана для случая срабатывания контактов** при движении **стрелки** указателя измерительного прибора по часовой стрелке. Если стрелка указателя измерительного прибора движется **в обратном направлении**, происходит **обратная коммутация!**

Примечание. Если настройка (юстировка) индуктивных контактов по спецификации заказчика проведена против часовой стрелки, то функция контакта будет обозначаться цифрами, указанными в скобках (по DIN 16085). Возможна комбинированная схема.

Одинарные контакты ¹⁾			
Проводная схема ²⁾	Если стрелка прибора движется по часовой стрелке , при превышении установленного значения уставки флажок:	Функция контакта (принцип)	Модель контакта и индекс функции индуктивных контактов
	Выходит из головки управления	Контакт замыкает (NO = нормально открытый)	831.1 (.5)
	Входит в головку управления	Контакт размыкает (NC = нормально замкнутый)	831.2 (.4)
Двойные контакты ¹⁾			
	Выходит 1-й и 2-й	1-й и 2-й замыкают	831.11 (.55)
	1-й выходит, 2-й входит	1-й контакт замыкает, 2-й контакт размыкает	831.12 (.54)
	1-й входит, 2-й выходит	1-й контакт размыкает, 2-й контакт замыкает	831.21 (.45)
	1-й и 2-й входят в головку управления	1-й и 2-й контакт размыкает	831.22 (.44)
Тройные контакты ¹⁾			

На большинстве приборов можно установить до 3 электроконтактов (см. стр. 20/21).

Технические указания, стр. 13

Проводные схемы маркируются, как показано выше, и возможные характеристики аналогичны.

1) При заказе к модели индуктивного контакта необходимо добавить соответствующую маркировку требуемых коммутационных функций (при этом соблюдайте порядок указания 1^{го}, 2^{го} 3^{го} контакта).

2) Тонкая линия: хвостовик в головке управления, цепь разомкнута.

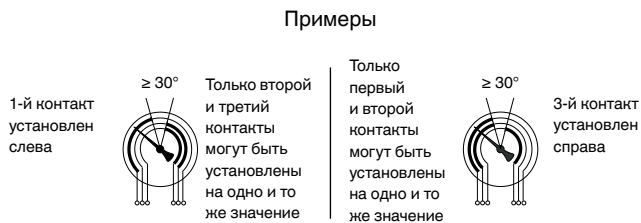
Жирная линия: хвостовик вышел из головки управления, цепь замкнута.

Присоединительные клеммы обозначаются, как показано выше.

Возможные конфигурации отдельных приборов см. на стр. 20/21.

Тройной индуктивный контакт

На тройных индуктивных электроконтактах настройка всех трех контактов на одно номинальное значение невозможна по конструктивным причинам. Левый (= первый) контакт или правый (= третий) контакт устанавливается под углом $\geq 30^\circ$ слева или справа от стрелок остальных двух контактов, которые могут настраиваться на одно номинальное значение:



Варианты конфигурации тройных контактов:

1-й контакт не может быть настроен как остальные 3-й контакт не может быть настроен как остальные

Модель	Модель
831.1.11	831.11.1
831.1.12	831.11.2
831.1.21	831.12.1
831.1.22	831.12.2
831.2.11	831.21.1
831.2.12	831.21.2
831.2.21	831.22.1
831.2.22	831.22.2

Специальные исполнения индуктивных контактов

- **Безопасные индуктивные контакты 831 SN и 831 S1N**
Для обеспечения технической безопасности важных коммутационных процессов, например при создании систем контроля с самодиагностикой, должны использоваться компоненты, прошедшие типовые испытания. Сертификатом о прохождении типовых испытаний обладают безопасные индуктивные контакты модели 831 SN и 831 S1N. Они подлежат эксплуатации вместе с безопасным сертифицированным блоком управления (коммутирующий усилитель), например модель 904.30 KHA6-SH-Ex1 (см. стр. 16).
Приборы с индуктивными контактами могут применяться во взрывоопасной зоне 1.
Применяемая головка управления (SN/S1N-инициатор): модель SJ фирмы Pepperl und Fuchs, Европейский сертификат испытаний образца PTB 00 ATEX 2049 X и ZELM 03 ATEX 0128 X

Коммутационные характеристики модели 831 SN

Когда флажок управления находится в головке управления, выходной сигнал на последовательно подключенный блок управления (0-сигнал) **блокирован**, т. е. реле выхода **отпущено** (= состояние активной тревоги).
Положения, относящиеся к контактам модели 831, действительны и для маркировки коммутационных функций, погружения и выхода флажка из головки управления, а также вариантов монтажа 831 SN (см. стр. 12).

Коммутационные характеристики модели 831 S1N

Когда флажок управления находится **вне** головки управления, выходной сигнал на последовательно подключенный блок управления (0-сигнал) **блокирован**, т. е. реле выхода **отпущено** (= состояние активной тревоги).
Положения, относящиеся к маркировке коммутационных функций контактов модели 831 SN, действительны за исключением следующего:

- Цифра 1 (после номера модели контакта) индуктивный контакт **закрывает** контур тока, когда указатель измерительного прибора пересекает значение уставки в направлении движения часовой стрелки (флажок **входит в головку управления**).

- Цифра 2 (после номера модели контакта) индуктивный контакт **размыкает** контур тока, когда указатель измерительного прибора пересекает значение уставки в направлении движения часовой стрелки (флажок **выходит из головки управления**).
Варианты монтажа представлены в таблицах на стр. 20/21.

- **Тройной контакт NS 160, одна уставка на все три контакта**
Установка 3 контактов на 1 номинальное значение возможна при номинальном размере (NS) 160 благодаря применению малых головок управления. Это необходимо указать при заказе.
- **Четверной контакт**
В манометрах с плоским профилем (номинальный размер 144 x 72) возможно использование до 4 индуктивных контактов (см. стр. 20).

Электронный контакт, модель 830 E

Описание, применение

Благодаря индуктивному контакту с интегрированным коммутационным усилителем, который встраивается производителем непосредственно в измерительный прибор, может производиться прямая коммутация малой мощности, например в программируемых контроллерах (ПЛК).

Данный вид контактов также обладает всеми преимуществами индуктивных контактов, такими как особая надежность коммутации, высокая долговечность благодаря бесконтактному замыканию, а также незначительное воздействие на измерительную систему.

Необходимость в дополнительном блоке управления в данном случае отпадает.

Электронный контакт возможен в 2- или 3-проводном исполнении с PNP-выходом, при этом рабочее напряжение составляет 10 ... 30 В пост тока, а максимальный ток коммутации – 100 мА.

Электронный контакт модели 830 E **не является искробезопасным**, поэтому непригоден для эксплуатации во взрывоопасных зонах.

Другие технические характеристики см. на стр. 15.

Положения, относящиеся к маркировке коммутационных функций контактов модели 831, действительны за исключением следующего:

Цифра 1 (после номера модели индуктивного контакта) **контакт замыкает** контур тока, когда указатель измерительного прибора пересекает значение установки в направлении движения часовой стрелки (флажок **входит в головку управления**).

Цифра 2 (после номера модели индуктивного контакта) **контакт размыкает** контур тока, когда указатель измерительного прибора пересекает значение установки в направлении движения часовой стрелки (флажок **выходит из головки управления**).

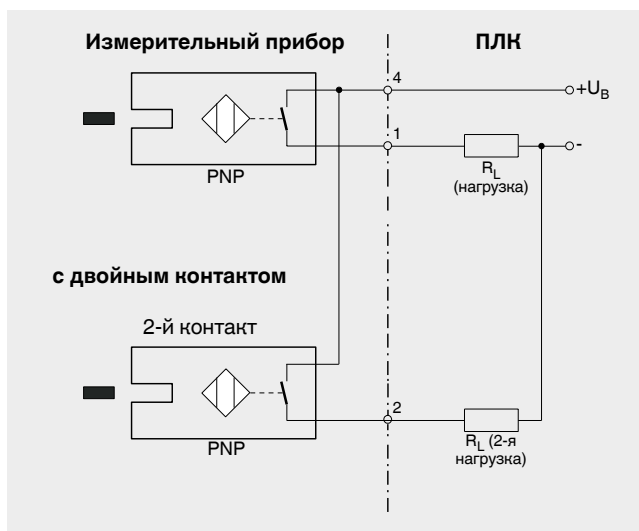
Примечание. Описанная логика является противоположной подобному действию модели 831!

Электрические соединения

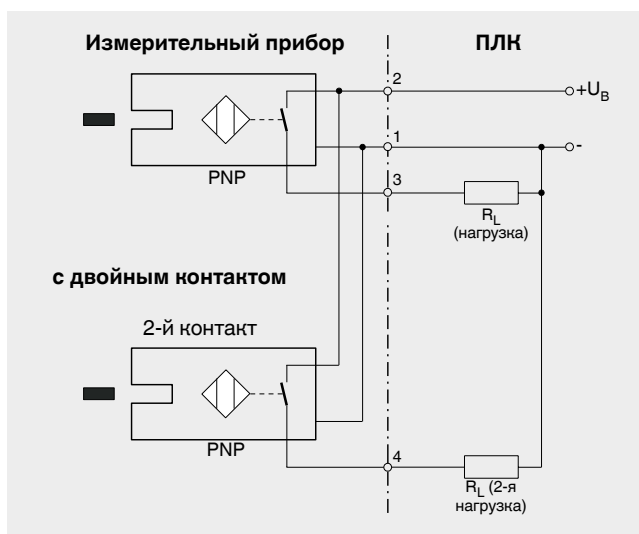
Управляющая и коммутационная электроника расположены в головке управления, электрическое присоединение осуществляется через клеммную коробку.

- Для присоединения ПЛК или для прямой коммутации малых мощностей
- PNP-транзистор
С коммутационной аппаратурой PNP выход коммутации подключается к ПЛЮСУ. Нагрузку R_L между выходом коммутации и МИНУСОМ необходимо выбирать таким образом, чтобы максимальный ток коммутации был не выше 100 мА.
- Флажок выходит из зазора сенсора: контакт разомкнут (выход не активирован)
- Флажок входит в зазор сенсора: контакт замкнут (выход активирован)

2-проводная система (стандартная)



3-проводная система



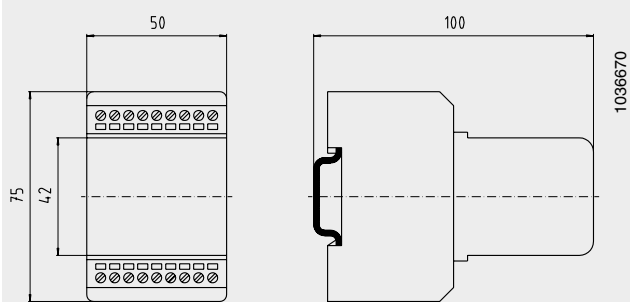
Технические характеристики

Электронный контакт, модель 830 E

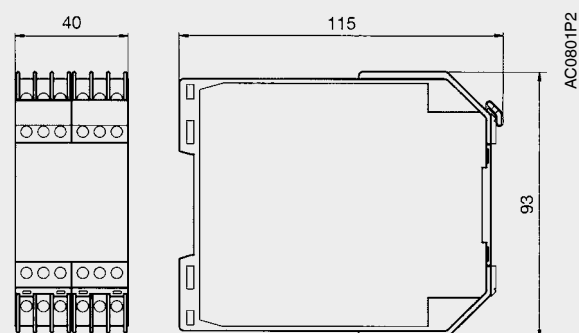
Диапазон рабочего напряжения	DC 10 ... 30 В
Остаточная пульсация	Макс. 10 %
Ток холостого хода	≤ 10 мА
Коммутируемый ток	≤ 100 мА
Ток утечки	≤ 100 мкА
Функция коммутирующего элемента	Нормально открыт (закрывающий контакт)
Тип выхода	PNP-транзистор
Падение напряжения (при I _{max} .)	≤ 0,7 В
Защита от переплюсовки	Условное UB (выход коммутации 3 или 4 не должен быть подключен к минусу)
Антииндуктивная защита	1 кВ, 0,1 мс, 1 кОм
Частота генератора	ок. 1000 кГц
Электромагнитная совместимость (EMC)	Согласно EN 60947-5-2
Условия и температура окружающей среды	В соответствии с измерительным прибором
Монтаж	Непосредственно в измерительный прибор на заводе, макс. 2 индуктивных контакта

Размеры блоков управления Для индуктивных контактов

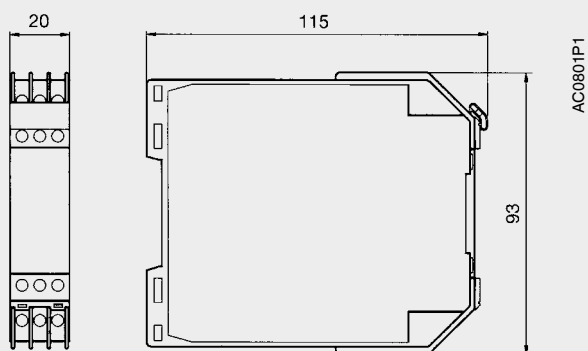
Форма С



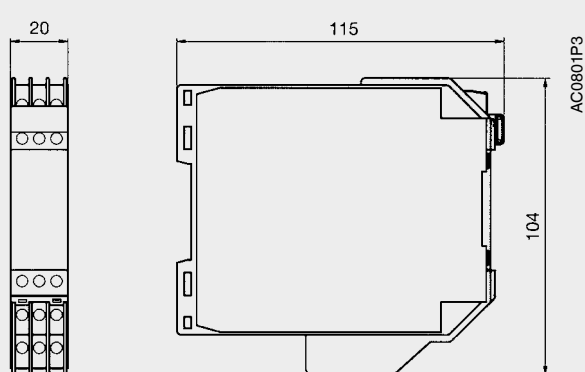
Форма E



Форма D



Форма F



Блоки управления для индуктивных контактов

Сертифицированные по взрывозащите исполнения (примеры монтажа см. на стр. 23)

Блок управления, модель 904.28 KFA6-SR2-Ex1.W

- Для эксплуатации прибора с одним индуктивным контактом
- Цепь сигнализации сертифицирована по искробезопасности [EEx ia] IIC по стандарту EN 50227 и NAMUR
- 1 релейный выход с перекидным контактом
- Светодиодный индикатор состояния напряжения питания (зеленый), релейный выход (желтый) и контроль обрыва провода (красный)
- Корпус формы D для монтажа на поверхность

Примечание

Направление действия настраивается ползунковым переключателем S1:

РАЗОМКНУТАЯ ЦЕПЬ ВЫЗЫВАЕТ СИГНАЛИЗАЦИЮ:	переключатель S1 в позиции I
ЗАМКНУТАЯ ЦЕПЬ ВЫЗЫВАЕТ СИГНАЛИЗАЦИЮ:	переключатель S1 в позиции II
КОНТРОЛЬ ЦЕЛОСТНОСТИ ПРОВОДА:	переключатель S3 в позиции I

Блок управления, модель 904.29 KFA6-SR2-Ex2.W

- Для эксплуатации 1 измерительного прибора с двумя индуктивными контактами или двух приборов, каждый из которых имеет один встроенный индуктивный контакт
- Цепь сигнализации сертифицирована по искробезопасности [EEx ia] IIC по стандарту EN 50227 и NAMUR
- 2 релейных контакта SPDT
- Светодиодный индикатор состояния напряжения питания (зеленый), 2 x релейных выхода (желтый) и 2 x контроль обрыва провода (красный)
- Корпус формы F для монтажа на поверхность

Примечание

Направление действия настраивается ползунковыми переключателями S1 и S2:

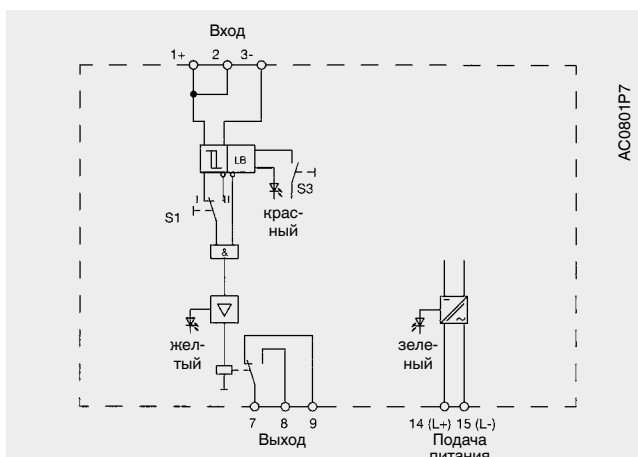
РАЗОМКНУТАЯ ЦЕПЬ ВЫЗЫВАЕТ СИГНАЛИЗАЦИЮ:	переключатели S1 и S2 в позиции I
ЗАМКНУТАЯ ЦЕПЬ ВЫЗЫВАЕТ СИГНАЛИЗАЦИЮ:	переключатели S1 и S2 в позиции II
КОНТРОЛЬ ЦЕЛОСТНОСТИ ПРОВОДА:	переключатель S3 в позиции I

Безопасный блок управления

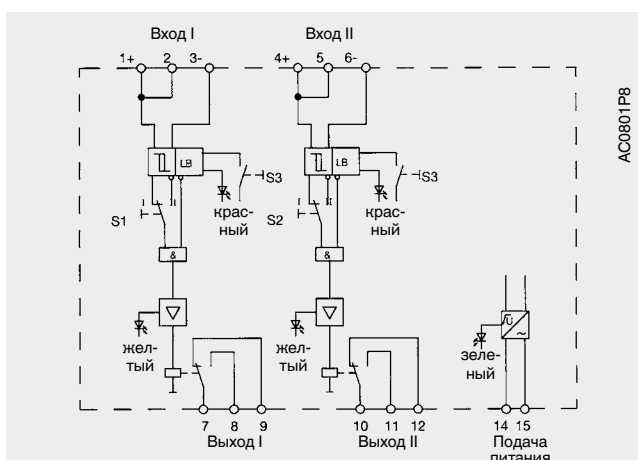
Для обеспечения технической безопасности важных коммутационных процессов рекомендуется использовать компоненты, прошедшие типовые испытания. Сертификатом о прохождении типовых испытаний обладают **безопасные индуктивные контакты SN и S1N** (см. стр. 13). При эксплуатации **вместе с безопасным сертифицированным блоком управления 904** такая система соответствует требованиям безопасности к важным коммутационным процессам TUV и контролирует себя самостоятельно. При сбое (механическая неисправность, отсутствие напряжения, отказ любого из составных компонентов, короткое замыкание, обрыв провода) в цепи на выходе всегда устанавливается безопасное состояние.

Модель 904.30 KHA6-SH-Ex1

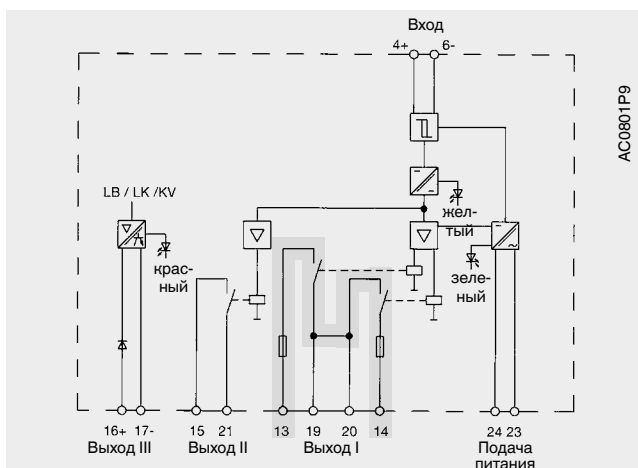
- Блок управления безопасной (отказоустойчивой) цепи
- Для эксплуатации прибора с одним встроенным контактом SN или S1N
- Цепь сигнализации сертифицирована по искробезопасности [EEx ia] IIC
- 1 безопасный релейный выход, 1 последовательно подключенный выход и 1 пассивный транзисторный выход для сообщений об ошибках



AC0801P7



AC0801P8



AC0801P9

- Светодиодный индикатор состояния напряжения питания (зеленый), релейный выход (желтый) и контроль обрыва провода и короткого замыкания (красный)
- Корпус формы E для монтажа на поверхность

Технические характеристики блоков управления	Модель 904.28 KFA6-SR2- Ex1.W	Модель 904.29 KFA6-SR2- Ex2.W	Модель 904.30, без- опасная KHA6-SH-Ex1
Подача питания			
Напряжение питания	AC 230 В ± 0 %, 45 ... 65 Гц	AC 230 В ± 0 %, 45 ... 65 Гц	AC 85 ... 253 В, 45 ... 65 Гц
Потребляемая мощность	1 ВА	1,3 ВА	3 ВА
Вход			
Кол-во контактов	1	2	1
Напряжение (холостого хода)	DC 8 В	DC 8 В	DC 8,4 В
Максимальный ток	8 мА	8 мА	11,7 мА
Активация контакта	$1,2 \text{ мА} \leq I_s \leq 2,1 \text{ мА}$	$1,2 \text{ мА} \leq I_s \leq 2,1 \text{ мА}$	$1,2 \text{ мА} \leq I_s \leq 5,9 \text{ мА}$
Гистерезис контакта	ок. 0,2 мА	ок. 0,2 мА	
Сопротивление линии управления	100 Ом	100 Ом	50 Ом
Данные по взрывозащите Ex-IS (РТВ-сертификат)			
	РТВ 00 АТЕХ 2081	РТВ 00 АТЕХ 2081	РТВ 00 АТЕХ 2043
Напряжение	$U_0 \leq \text{DC } 10,6 \text{ В}$	$U_0 \leq \text{DC } 10,6 \text{ В}$	$U_0 \leq \text{DC } 9,6 \text{ В}$
Ток	$I_0 \leq 19,1 \text{ мА}$	$I_0 \leq 19,1 \text{ мА}$	$I_0 \leq 19,1 \text{ мА}$
Номинальная мощность	$P_0 \leq 51 \text{ мВт}$	$P_0 \leq 51 \text{ мВт}$	$P_0 \leq 55 \text{ мВт}$
Классификация искробезопасности (IS)	[EEx ia] IIC	[EEx ia] IIC	[EEx ia] IIC
Внешняя емкость	2,9 мкФ	2,9 мкФ	650 нФ
Внешняя индуктивность	100 мГн	100 мГн	5 мГн
Выход			
Релейные контакты	1 перекидной контакт SPDT	по 1 перекидному контакту на каждом SPDT	1 безопасный релейный выход
Допустимая нагрузка AC	253 В, 2 А, 500 ВА, $\cos \varphi > 0,7$	253 В, 2 А, 500 ВА, $\cos \varphi > 0,7$	250 В, 1 А, $\cos \varphi > 0,7$
Допустимая нагрузка DC	40 В, 2 А; омическая нагрузка	40 В, 2 А; омическая нагрузка	24 В, 1 А; омическая нагрузка
Задержка замыкания цепи	ок. 20 мс	ок. 20 мс	20 мс
Задержка размыкания цепи	ок. 20 мс	ок. 20 мс	20 мс
Макс. частота коммутации	10 Гц	10 Гц	5 Гц
Условия применения			
Мин. температура	-20 °С	-20 °С	-20 °С
Макс. температура	+60 °С	+60 °С	+60 °С
Макс. влажность	макс. 75 %	макс. 75 %	макс. 75 %
Степень защиты оболочки	IP 20 (EN 60529 / IEC 529)	IP 20 (EN 60529 / IEC 529)	IP 20 (EN 60529 / IEC 529)
Корпус			
Форма	Монтаж на поверхность	Монтаж на поверхность	Монтаж на поверхность
Размеры согласно чертежу	Форма D, стр. 15	Форма F, стр. 15	Форма E, стр. 15
Монтаж	На DIN-рейке 35 мм x 7,5 мм (EN 50022). Возможен прямой монтаж.		
Вес	ок. 0,15 кг	ок. 0,15 кг	ок. 0,28 кг
Код заказа	2014505	2014521	2014548

Другие блоки управления имеют напряжение питания DC 20 ... 30 В:

- Модель 904.31 (KFD2-SR2- Ex1.W) – 1 релейный выход
Код заказа: 2114003
- Модель 904.32 (KFD2-SR2- Ex2.W) – 2 релейных выхода
Код заказа: 2143569
- Модель 904.33 (KFD2-SH- Ex1) – 1 безопасный релейный выход (DC 20 ... 35 В)
Код заказа: 2307618

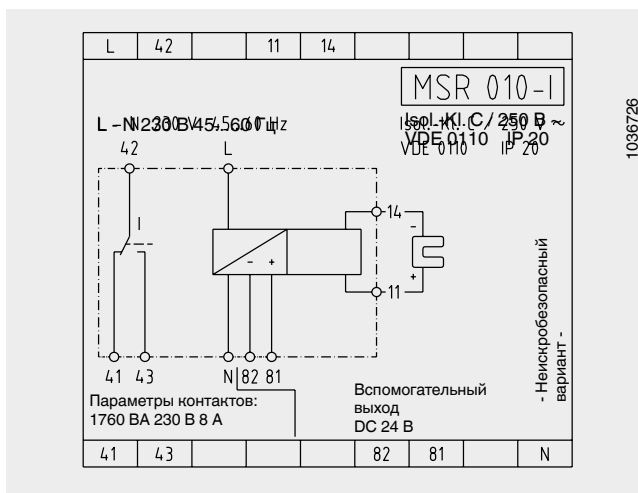
Блоки управления для индуктивных контактов

Не сертифицированные по взрывозащите исполнения

(примеры монтажа см. на стр. 23)

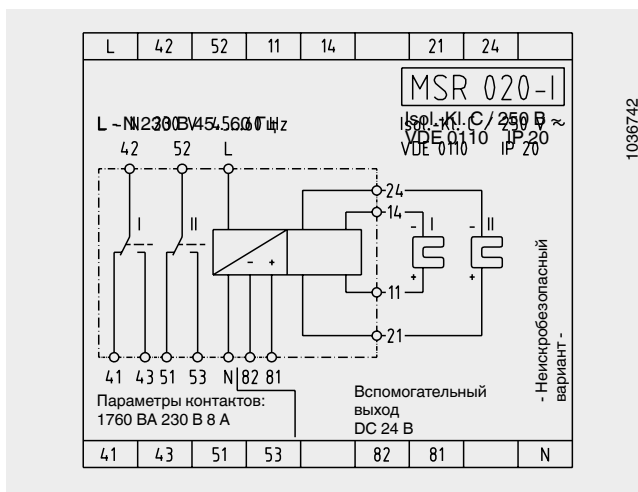
Блок управления, модель 904.25 MSR 010-I

- Для эксплуатации прибора с одним индуктивным контактом
- 1 релейный выход с перекидным контактом
- Корпус формы С для монтажа на поверхность



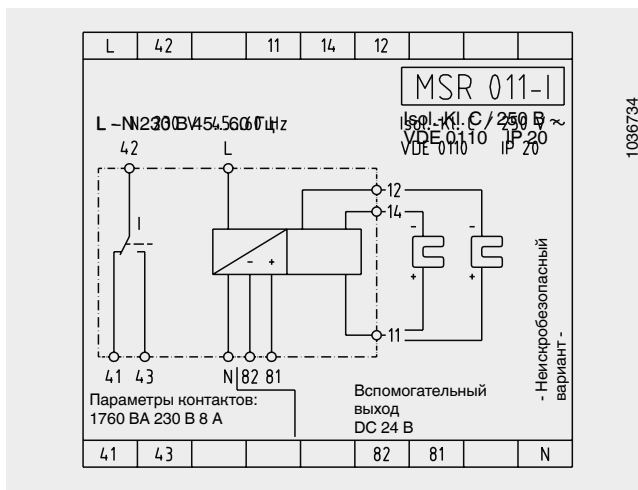
Блок управления, модель 904.26 MSR 020-I

- Для эксплуатации 1 измерительного прибора с двумя индуктивными контактами двух приборов, каждый из которых имеет один встроенный индуктивный контакт
- 2 релейных контакта SPDT
- Корпус формы С для монтажа на поверхность



Блок управления, модель 904.27 MSR 011-I

- Для 2-точечных интервальных коммутаций (HI-LO) в контрольных цепях индуктивных контактов модели 831.12
- 1 релейный выход с перекидным контактом
- Корпус формы С для монтажа на поверхность



Технические характеристики для блоков управления	Модель 904.25 MSR 010-I	Модель 904.26 MSR 020-I	Модель 904.27 MSR 011-I
Подача питания			
Напряжение питания	AC 230 В -10 % / +6 %, 45 ... 60 Гц		
Потребляемая мощность	ок. 2,5 ВА		
Вход			
Кол-во контактов	1	2	2
Напряжение	DC 8,5 В (обычно)		
Максимальный ток	I _к ок. 5 мА		
Активация контакта	1,5 мА (обычно)		
Гистерезис контакта	ок. 0,2 мА		
Выход			
Релейные контакты	1 перекидной контакт SPDT	По 1 перекидному контакту на каждом SPDT	2 перекидных контакта SPDT
Допустимая нагрузка на контакт	AC 230 В / 8 А / 1760 ВА		
Задержка замыкания цепи	ок. 10 мс		
Задержка размыкания цепи	ок. 10 мс		
Вспомогательный выход	DC 24 В макс. 20 мА		
Условия применения			
Мин. температура	0 °С		
Макс. температура	+70 °С		
Макс. влажность	Макс. 75 %		
Степень защиты оболочки	Корпус IP 40, клеммы IP 20 (EN 60529 / IEC 529)		
Корпус			
Размеры по чертежу	Форма С, стр. 15		
Материал	Полиамид 6.6, зеленый		
Монтаж	На DIN-рейке 35 мм x 7,5 мм по DIN 50022. Возможность прямого монтажа		
Вес	ок. 0,24 кг	ок. 0,27 кг	ок. 0,24 кг

Опции для монтажа переключающих контактов в манометры

Количество контактов, номинальный размер прибора (NS) и минимальное значение шкалы

Манометр Модель	Номиналь- ный размер	Электрические подключения	Контакты с магнитным поджатием				Индуктивный контакт, модель 831			
			Модель 821				Электронный контакт, модель 830 E ¹⁾			
			Количество контактных групп				Количество контактных групп			
			1	2	3	4 ²⁾	1	2	3 ³⁾	4
			Минимальное значение шкалы в бар				Минимальное значение шкалы в бар			
212.20	100, 160	A	1	1,6	4	4	1	1,6	1,6	-
232.50	100, 160	A	1	1,6	2,5	2,5	0,6	1	1,6	-
233.50	100, 160	A	1	1,6	2,5	2,5	0,6	1	1,6	-
232.30, 233.30	100	A	1	1,6	4	4	1	1,6	1,6	-
232.30, 233.30	160	B	1	1,6	2,5	2,5	0,6	1	1,6	-
232.36	100	A	1	1,6	4	4	1	1,6	1,6	-
214.11 одиночная система	96 x 96	C	1	1,6	4	-	1	1	-	-
214.11 одиночная система	144 x 144	D	1	1,6	2,5	-	1	1	-	-
214.11 одиночная система	144 x 72	D	1	1,6	-	-	0,6	0,6	0,6	0,6
214.11 двойная система	144 x 72	D	-	-	-	-	0,6	0,6	-	-
312.20	160	A	1 ⁵⁾	1 ⁵⁾	1,6 ⁵⁾	1,6 ⁵⁾	1	1	1,6	-
332.30	160	B	1 ⁵⁾	1 ⁵⁾	1,6 ⁵⁾	1,6 ⁵⁾	1	1	1,6	-
333.30	160	B	-	-	-	-	1	1	1,6	-
4X2.12	100, 160	A	0,025	0,025	0,025	0,025	0,025	0,025	0,025	-
4X3.12	100, 160	A	0,025	0,025	0,025	0,025	0,025	0,025	0,025	-
422,20 ⁴⁾	100, 160	A	0,025	0,025	0,04	0,04	0,025	0,025	0,025	-
423,20 ⁴⁾	100, 160	A	0,025	0,025	0,04	0,04	0,025	0,025	0,025	-
4X2.30 ⁴⁾	100	A	0,025	0,025	0,04	0,04	0,025	0,025	0,025	-
4X2.30 ⁴⁾	160	B	0,025	0,025	0,04	0,04	0,025	0,025	0,025	-
4X3.30 ⁴⁾	100	A	0,025	0,025	0,04	0,04	0,025	0,025	0,025	-
4X3.30 ⁴⁾	160	B	0,025	0,025	0,04	0,04	0,025	0,025	0,025	-
4X2.50 ⁴⁾	100, 160	A	0,025	0,025	0,04	0,04	0,025	0,025	0,025	-
4X3.50 ⁴⁾	100, 160	A	0,025	0,025	0,04	0,04	0,025	0,025	0,025	-
432.36 ⁴⁾	100	A	0,025	0,025	0,04	0,04	0,025	0,025	0,025	-
432.36 ⁴⁾	160	B	0,025	0,025	0,04	0,04	0,025	0,025	0,025	-
433.36 ⁴⁾	100	A	0,025	0,025	0,04	0,04	0,025	0,025	0,025	-
433.36 ⁴⁾	160	B	0,025	0,025	0,04	0,04	0,025	0,025	0,025	-
432.56 ⁴⁾	100, 160	A	0,025	0,025	0,04	0,04	0,025	0,025	0,025	-
433.56 ⁴⁾	100, 160	A	0,025	0,025	0,04	0,04	0,025	0,025	0,025	-
532.52	100, 160	A	0,04	0,04	0,04	0,04	0,04	0,04	0,04	-
532.53	100, 160	A	0,04	0,04	0,04	0,04	0,04	0,04	0,04	-
532.54	100, 160	A	0,025	0,025	0,04	0,04	0,025	0,025	0,025	-
614.11	96 x 96, 144 x 72	D	-	-	-	-	0,04	0,04	-	-
61X.20	100	A	-	-	-	-	0,1	0,1	-	-
6XX.50	100	A	-	-	-	-	0,1	0,1	-	-
632.51	100, 160	A	0,0025	0,0025	-	-	0,0025	0,0025	0,0025	-
711.11	160	A	1	1,6	4	-	1	1	-	-
711.12	100, 160	A	1	1,6	4	-	1	1	-	-
732.02	100	A	1	1,6	4	-	1	1	-	-
732.14	100, 160	A	0,06	0,06	0,1	0,1	0,06	0,06	0,1	-
733.14	100, 160	A	0,06	0,06	0,1	0,1	0,06	0,06	0,1	-
732.51 ⁴⁾	100, 160	A	0,025	0,025	0,04	0,04	0,025	0,025	0,025	-
736.51	100, 160	A	0,0025 ⁶⁾	0,0025 ⁶⁾	-	-	0,0025	0,0025	0,0025	-

1) Электронный контакт, модель 830 E, только 1 или 2 контакта.

2) Настройка всех 4 контактов на одно номинальное значение невозможна.

Левый (= 1-й контакт) или правый (= 4-й контакт) отклонен, как минимум, приближ. на 30° в приборах с НР 100 и приближ. на 15° в приборах с НР 160 влево или вправо от трех остальных контактов (которые можно настроить на одно номинальное значение).

Если настройка всех четырех контактов на одно номинальное значение действительно необходима, эта опция возможна по запросу в НР 160.

3) В приборах с круглым корпусом невозможна настройка всех трех контактов на одно номинальное значение в стандартном исполнении. Левый (= 1-й контакт) или правый (= 3-й контакт) отклонен, как минимум, приближ. на 30° влево или вправо от двух остальных (которые можно настроить на одно номинальное значение). Если настройка всех трех контактов на одно номинальное значение действительно необходима, эта опция возможна в НР 160 по запросу. См. также стр. 13.

4) Диапазон давления 0 ... 0,025 бар: класс 2.5.

5) Без магнита.

6) При наличии горючих взрывоопасных газов эксплуатация допустима после проверки на применимость.

Встройка переключающих контактов в термометры

Количество контактов и номинальный размер прибора (NS)

Термометр		Электрические соединения	Контакты с магнитным поджатием			Скользящие контакты ¹⁾			Индуктивный контакт, модель 831		
Модель	Номинальный размер		Контакты, модель 821			Модель 811			Электронный контакт, модель 830 E ²⁾		
			Количество контактных групп			Количество контактных групп			Количество контактных групп		
		1	2	3	1	2	3	1	2	3	
55	100	A	По запросу			x	x	-	x	x	-
55	160	B	По запросу			x	x	-	x	x	-
73	100	E	x	x	x	x	x	x	x	-	
73	160	E	x	x	x	x	x	x	x	x	
73	144 x 144	D	x	x	По запросу	x	x	По запросу	x	x	По запросу

1) Не для термометров с гидрозаполнением

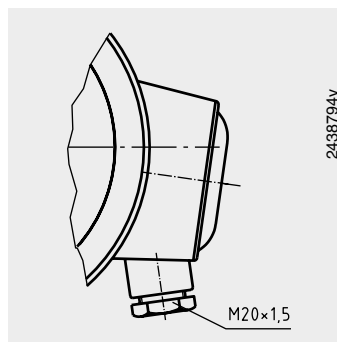
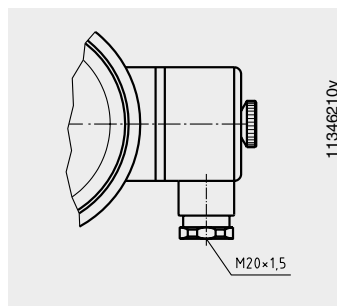
2) Электронный контакт, модель 830 E, только 1 или 2 контакта

Стандартные электрические соединения

Буквой обозначен стандартный способ подключения электрических соединений манометров и термометров, включая 1 или 2 контакта.

«Слева» или «справа» соответствует ориентации, когда взгляд направлен на шкалу прибора.

- A Клеммная коробка из PA 6, черного цвета, степень защиты оболочки IP 65
Термостойкость -40 ... +80 °C, согласно VDE 0110
Группа изоляции C/250 В
Кабельный сальник M20 x 1,5 (ввод снизу) с фиксатором, 6 + винтовых клемм + PE для сечения проводов 2,5 мм²
Крепление с правой стороны прибора
- B Клеммная коробка из PA 6, черного цвета, Степень защиты оболочки IP 65
Термостойкость -40 ... +80 °C, согласно VDE 0110
Группа изоляции C/250 В
Кабельный сальник M20 x 1,5 (ввод снизу) с фиксатором, 4 + винтовых клеммы + PE для сечения проводов 2,5 мм²
Крепление с правой стороны прибора
- C Клеммный блок, для сечения проводов 2,5 мм², крепление к задней стенке прибора
- D Блок монтируемых в стойку клемм по стандарту DIN 41611 согласно VDE 0110
Группа изоляции C, для сечения проводов 2,5 мм², крепление к задней стенке прибора или на рамку
- E Клеммная коробка как в варианте A, но крепление с левой стороны прибора

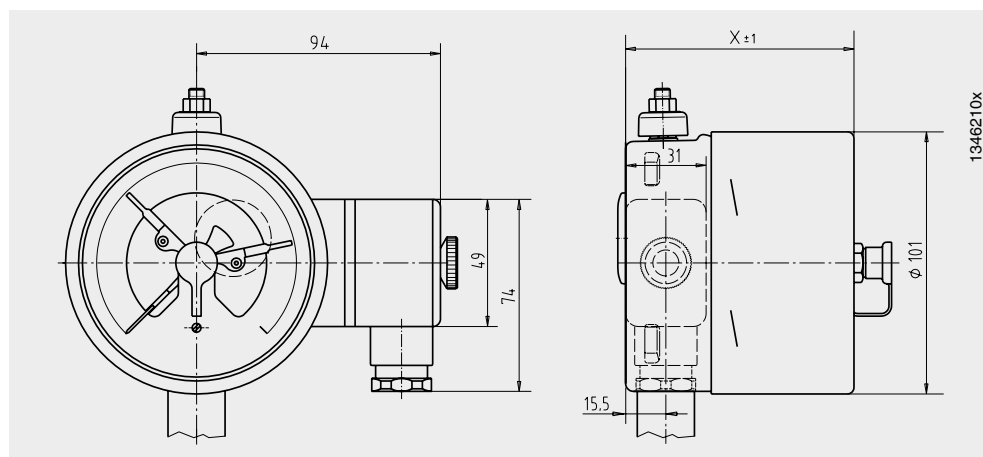


Опция: разъем (например, DIN 43650, DIN 43651) – по запросу

Для приборов с 3 и более контактами и специальными вариантами контактов: схема электрических соединений – по запросу.

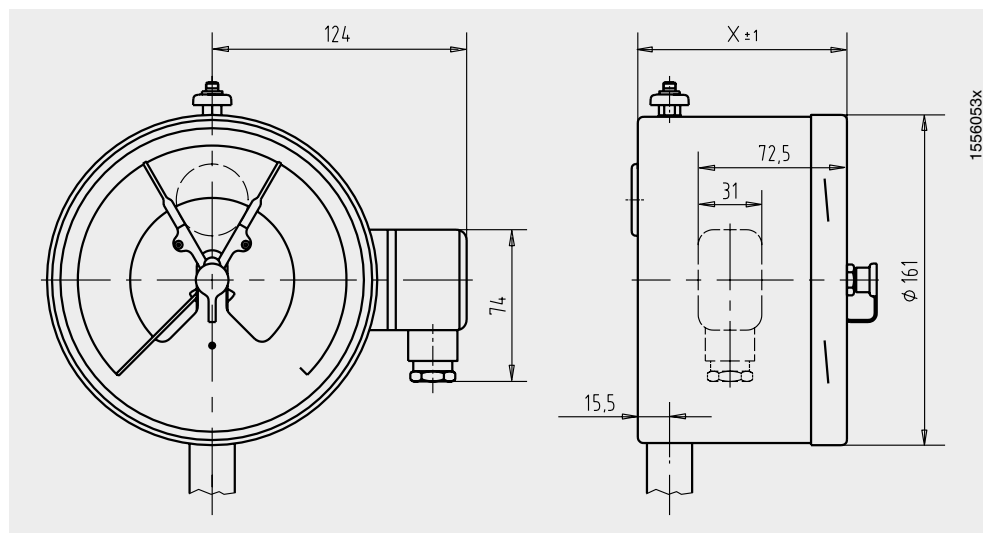
Размеры, мм (примеры)

Измерительный прибор с контактами номинального размера (NS) 100



Тип контакта	Размер X, мм
Одинарные или двойные контакты	88
Двойной контакт (перекидной)	113
Тройной контакт	96
Четверной контакт	113

Измерительный прибор с контактами номинального размера (NS) 160

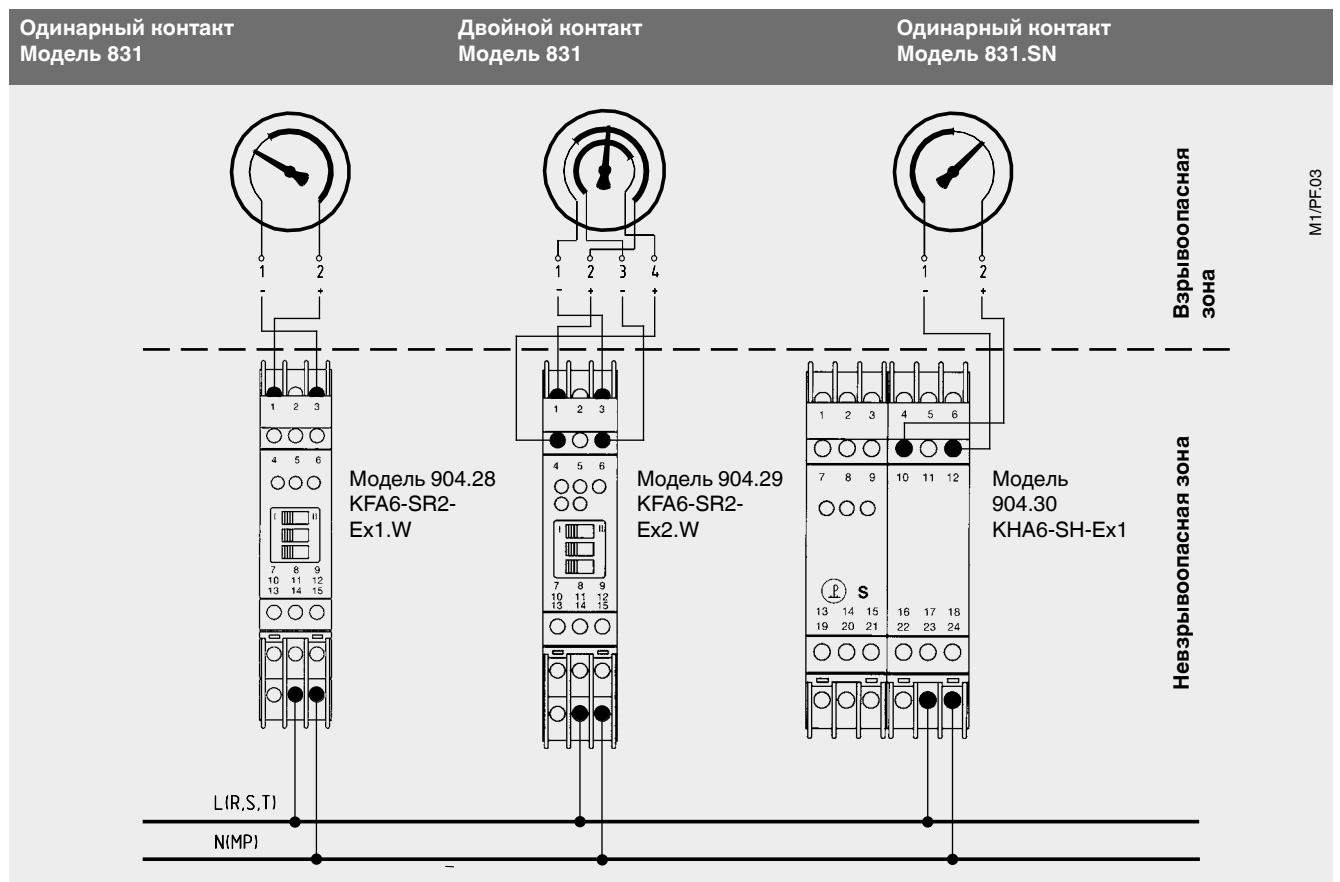


Тип контакта	Диапазон измерений	Размер X
Одинарный или	до 0 ... 60 бар ¹⁾	102 мм
Двойной контакт	≥ 0 ... 100 бар	116 мм
Тройной или	до 0 ... 60 бар ¹⁾	116 мм
Четверной контакт	≥ 0 ... 100 бар	129,5 мм

1) Также для механических термометров

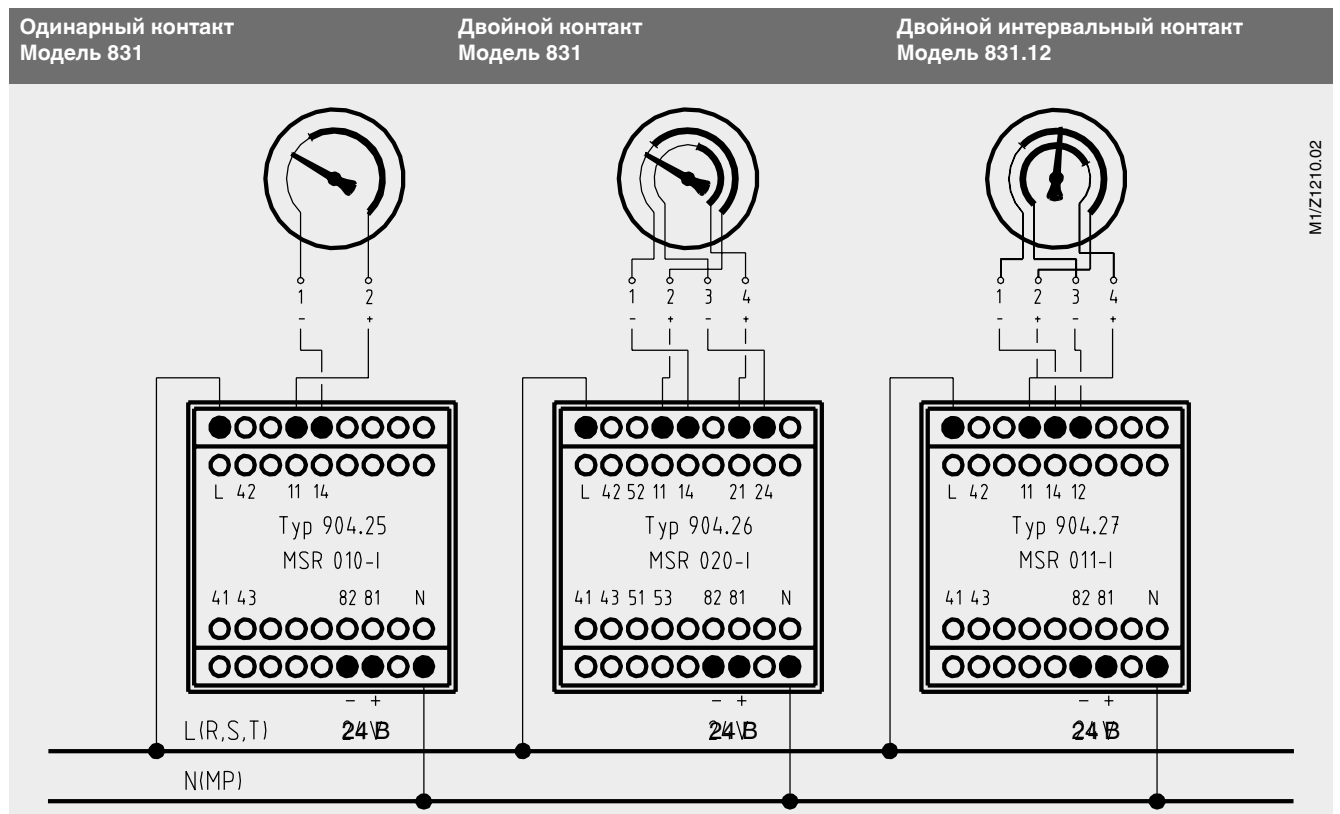
Примеры соединений для индуктивных контактов

Взрывозащищенное исполнение, с блоком управления модели 904.28/29/30, K*A6-SR2(SH)



M1/PF03

Невзрывозащищенное исполнение, с блоком управления модели 904.2X



M1/Z1210.02

По вопросам продаж и поддержки обращайтесь:

Архангельск (8182)63-90-72
Астана +7(7172)727-132
Белгород (4722)40-23-64
Брянск (4832)59-03-52
Владивосток (423)249-28-31
Волгоград (844)278-03-48
Вологда (8172)26-41-59
Воронеж (473)204-51-73
Екатеринбург (343)384-55-89
Иваново (4932)77-34-06
Ижевск (3412)26-03-58
Казань (843)206-01-48

Калининград (4012)72-03-81
Калуга (4842)92-23-67
Кемерово (3842)65-04-62
Киров (8332)68-02-04
Краснодар (861)203-40-90
Красноярск (391)204-63-61
Курск (4712)77-13-04
Липецк (4742)52-20-81
Магнитогорск (3519)55-03-13
Москва (495)268-04-70
Мурманск (8152)59-64-93
Набережные Челны (8552)20-53-41

Нижний Новгород (831)429-08-12
Новокузнецк (3843)20-46-81
Новосибирск (383)227-86-73
Орел (4862)44-53-42
Оренбург (3532)37-68-04
Пенза (8412)22-31-16
Пермь (342)205-81-47
Ростов-на-Дону (863)308-18-15
Рязань (4912)46-61-64
Самара (846)206-03-16
Санкт-Петербург (812)309-46-40
Саратов (845)249-38-78

Смоленск (4812)29-41-54
Сочи (862)225-72-31
Ставрополь (8652)20-65-13
Тверь (4822)63-31-35
Томск (3822)98-41-53
Тула (4872)74-02-29
Тюмень (3452)66-21-18
Ульяновск (8422)24-23-59
Уфа (347)229-48-12
Челябинск (351)202-03-61
Череповец (8202)49-02-64
Ярославль (4852)69-52-93