

Указатель уровня ВНА

По вопросам продаж и поддержки обращайтесь:

Архангельск (8182)63-90-72
Астана +7(7172)727-132
Белгород (4722)40-23-64
Брянск (4832)59-03-52
Владивосток (423)249-28-31
Волгоград (844)278-03-48
Вологда (8172)26-41-59
Воронеж (473)204-51-73
Екатеринбург (343)384-55-89
Иваново (4932)77-34-06
Ижевск (3412)26-03-58
Казань (843)206-01-48

Калининград (4012)72-03-81
Калуга (4842)92-23-67
Кемерово (3842)65-04-62
Киров (8332)68-02-04
Краснодар (861)203-40-90
Красноярск (391)204-63-61
Курск (4712)77-13-04
Липецк (4742)52-20-81
Магнитогорск (3519)55-03-13
Москва (495)268-04-70
Мурманск (8152)59-64-93
Набережные Челны (8552)20-53-41

Нижний Новгород (831)429-08-12
Новокузнецк (3843)20-46-81
Новосибирск (383)227-86-73
Орел (4862)44-53-42
Оренбург (3532)37-68-04
Пенза (8412)22-31-16
Пермь (342)205-81-47
Ростов-на-Дону (863)308-18-15
Рязань (4912)46-61-64
Самара (846)206-03-16
Санкт-Петербург (812)309-46-40
Саратов (845)249-38-78

Смоленск (4812)29-41-54
Сочи (862)225-72-31
Ставрополь (8652)20-65-13
Тверь (4822)63-31-35
Томск (3822)98-41-53
Тула (4872)74-02-29
Тюмень (3452)66-21-18
Ульяновск (8422)24-23-59
Уфа (347)229-48-12
Челябинск (351)202-03-61
Череповец (8202)49-02-64
Ярославль (4852)69-52-93

сайт: www.wkm.nt-rt.ru || эл. почта: wmk@nt-rt.ru

Байпасный указатель уровня с магнитным роликовым индикатором Модель BNA



Сферы применения

- Непрерывная индикация уровня без подключения к сетевому источнику питания
- Индикация уровня пропорционально высоте
- Индивидуальный дизайн и коррозионностойкие материалы обеспечивают широкий спектр применений
- Химическая промышленность, нефтеперерабатывающая промышленность, добыча нефти и газа (на суше и на шельфе), судостроение, машиностроение, энергетическое оборудование, электростанции
- Подготовка технологической и питьевой воды, пищевая промышленность, фармацевтическая промышленность

Особенности

- Специальные производства и технологические системы
- Рабочие диапазоны:
 - Рабочая температура: $T = -160 \dots +450 \text{ }^{\circ}\text{C}$
 - Рабочее давление: $P = \text{от вакуума до } 420 \text{ бар}$
 - Предельная плотность: $\rho \geq 400 \text{ кг/м}^3$
- Широкий ассортимент присоединений к процессу и материалов
- В качестве опции возможен монтаж датчиков уровня и магнитных переключателей
- Взрывозащищенные исполнения

Описание

Байпасный указатель уровня модели BNA состоит из байпасной камеры, установленной сбоку на резервуаре в виде сообщающегося сосуда и присоединенной как минимум двумя технологическими соединениями (фланцевыми, резьбовыми или сварными). Благодаря этому принципу организации уровень в камере замещения соответствует уровню в сосуде. Установленный в трубе указателя поплавков со встроенной магнитной системой бесконтактно передает этот уровень жидкости на магнитный роликовый индикатор уровня, смонтированный снаружи байпасной камеры. В этом индикаторе на расстоянии 10 мм друг от друга установлены двухцветные пластмассовые ролики или стальные пластины с вложенными стержневыми магнитами.

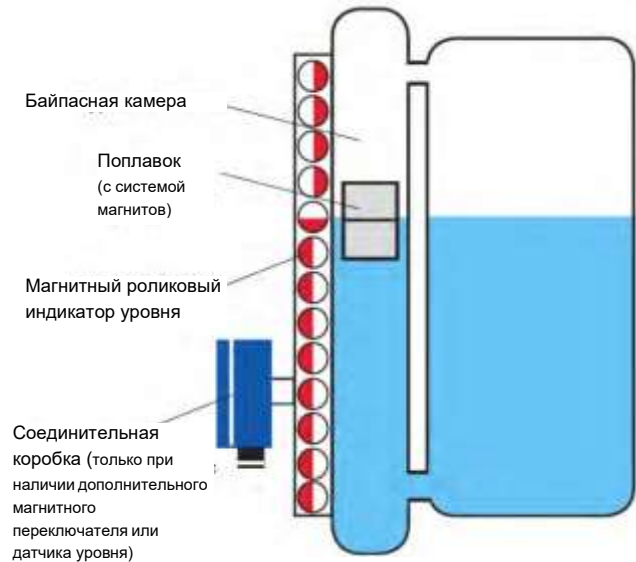
Байпасный указатель уровня, модель BNA с датчиком уровня и магнитным переключателем

Магнитная система поплавка бесконтактно, через стенку байпасной камеры, воздействует на элементы роликового индикатора, поворачивая их на 180°. Если уровень повышается, цвет элементов меняется с белого на красный, если понижается – с красного на белый. Таким образом, байпасный указатель уровня показывает уровень жидкости в сосуде без подключения к сетевому источнику питания.

Дополнительные особенности

- Простая, крепкая и небьющаяся конструкция с длительным сроком службы
- Байпасная камера и поплавок изготовлены из нержавеющей стали сорта 1.4571, 1.4404 или специальных материалов
- Герметичное и газонепроницаемое разделение между пространствами измерения и показания
- Измерение и индикация уровня агрессивных, горючих, токсичных, горячих и сильно загрязненных сред
- Магнитный роликовый индикатор уровня гарантированно работает даже в случае сбоя питания
- Возможность применения во всех отраслях промышленности, благодаря использованию различных коррозионностойких материалов
- Непрерывное измерение уровня жидкости, независимо от физических или химических изменений, происходящих в среде, таких как: пенообразование, электропроводимость, диэлектрическая постоянная, давление, вакуум, температура, испарение, конденсация, образование пузырьков, кипение
- Измерение уровня в граничных слоях, начиная с Δ плотности в 100 кг/м³
- Специальные исполнения: исполнение для пищевой промышленности, специальные покрытия, для сжиженного газа, тепловая рубашка

Иллюстрация схемы работы

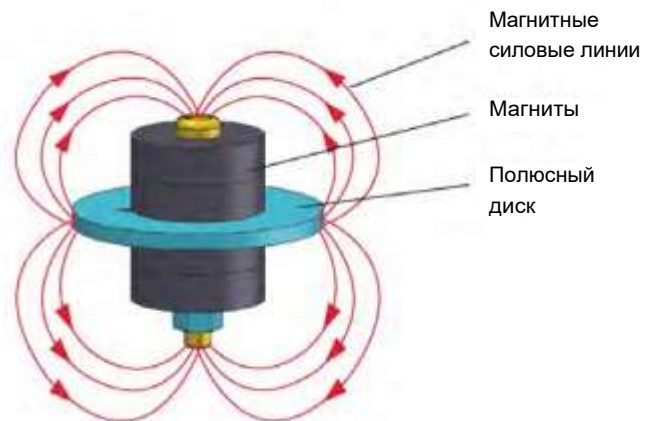


Дизайн и принцип действия

- В сообщающейся байпасной камере, установленной сбоку на резервуаре, есть поплавок, который перемещается одновременно с уровнем измеряемой среды.
- Магнитные поля, создающиеся в осесимметричной магнитной системе поплавка, активируют магнитный роликовый индикатор, установленный снаружи байпасной камеры, а также переключающие и измерительные элементы.

Система магнитов

Система магнитов представляет собой полюсный диск и набор магнитов. Они могут иметь различные параметры, в зависимости от габаритов байпасной камеры и температур (не более 450 °С).



Обзор моделей

Байпасный указатель уровня	Разрешение							Материал	Макс. давление в бар	Макс. температура в °C
	нет	Exс	Exс, GL	Exс, GL DNV	GL	DNV	ABS			
Компактное исполнение, модель BNA-C	x	x	x	x	x	x		Нержавеющая сталь 1.4571 (316Ti)	40	-269...+150
Стандартное исполнение, модель BNA-S	x	x	x	x	x	x	x	Нержавеющая сталь 1.4571 (316Ti), 1.4404 (316L), 1.4401/1.4404 (316/316L)	64	-200...+450
Исполнение на высокое давление, модель BNA-H	x	x	x	x	x	x		Нержавеющая сталь 1.4571 (316Ti), 1.4404 (316L)	400	-200...+450
Пластиковое исполнение, модель BNA-P	x							ПП, ПВХДФ	6	-10...+100
Исполнение DUPlus, стандартное, модель BNA-SD	x	x						Нержавеющая сталь 1.4571 (316Ti), 1.4404 (316L), 1.4401/1.4404 (316/316L)	64	-200...+450
Исполнение DUPlus, на высокое давление, модель BNA-H-D	x	x						Нержавеющая сталь 1.4571 (316Ti), 1.4404 (316L), 1.4401/1.4404 (316/316L)	160	-200...+450
Исполнение для сжиженного газа/KOPlus, модель BNA-L	x							Нержавеющая сталь 1.4571 (316Ti), 1.4404 (316L)	25	-60...+300
Специальное исполнение, модель BNA-X	x							Нержавеющая сталь 6Mo 1.4547 (UNSS31254)	250	-200...+450
	x							Нержавеющая сталь 1.4571 (316Ti) с внутренним покрытием из этиленхлортрифторэтилена, этиленхлортрифторэтилен- сополимера или политетрафторэтилена	16	в зависимости от среды
	x	x	x	x	x	x		Титан 3.7035	64	-200...+450
	x	x	x	x	x	x		Сплав HastelloyC276 (2.4819)	160	-200...+450
Исполнение с обогревающей рубашкой, модель BNA-J	x	x	x		x			Нержавеющая сталь 1.4571 (316Ti), 1.4404 (316L)	40	-60...+450

Разрешение на применение во взрывоопасных зонах (Ex)

Взрывозащита	Тип защиты от воспламенения	Модель	Зона	Номер разрешения
ATEX	Exс	BNA-S, BNA-H, BNA-C	Зона 0/1, газ	KEMA02ATEX2106XII1/2GcT1 ...T6
	Exс + GL	BNA-S, BNA-H, BNA-C	Зона 0/1, газ	KEMA 02 ATEX 2106 XII 1/2GcT1 ...T6 + GL- 35 949 - 87
	Exс + DNV	BNA-S, BNA-H, BNA-C	Зона 0/1, газ	KEMA 02 ATEX 2106 X II 1/2 G c T1 ... T6 + DNV - A-11451

Сертификат соответствия

Взрывозащита	Модель	Номер разрешения
GL	BNA-S, BNA-H, BNA-C, BNA-X, BNA-J	GL-35 949-87HH
DNV	BNA-S, BNA-H, BNA-C, BNA-X	DNV A-11451
ABS	BNA-S	ABS 07-HG218425-1 - PDA
ГОСТ-P	все	0959333

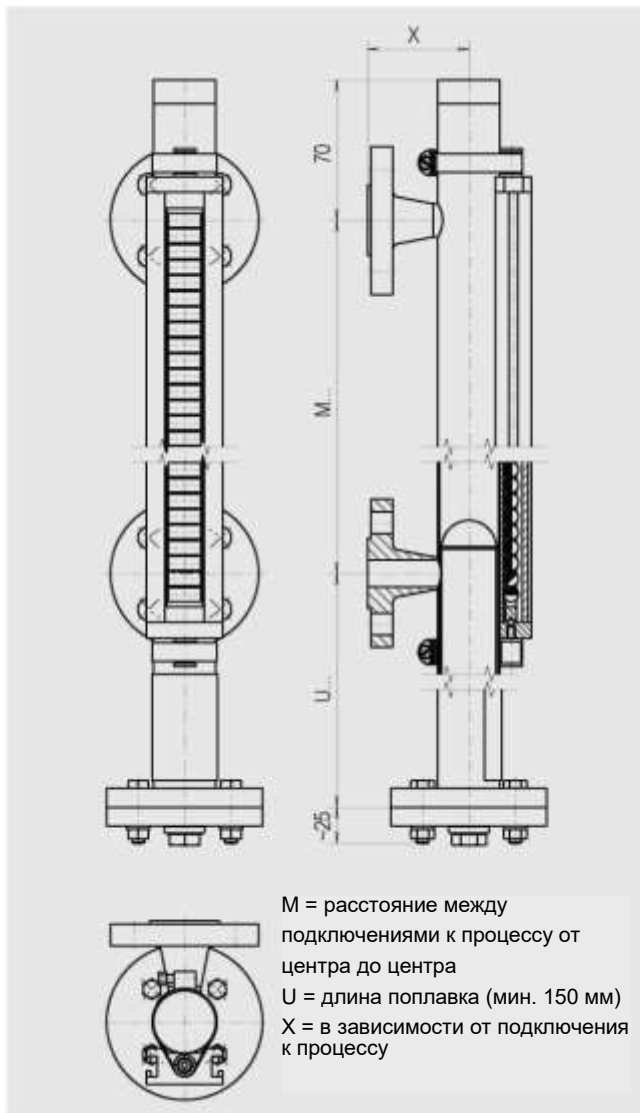
Подробные данные о поплавках, магнитных роликовых индикаторах уровня, датчиках (герконовых с измерительной линейкой и магнестрикционных) и магнитных переключателях приводятся в следующих типовых листах:

- * Поплавок; модель BFT; см. типовой лист LM 10.02
- * Магнитный роликовый индикатор; модель BMD; см. типовой лист LM 10.03
- * Герконовый датчик; модель BLR; см. типовой лист LM 10.04
- * Магнестрикционный датчик; модель BLM; см. типовой лист LM 10.05
- * Магнитный переключатель; модель BGU; см. типовой лист LM 10.06

Байпасный указатель уровня, компактное исполнение, модель BNA-C

Байпасная камера из нержавеющей стали

Опция: взрывозащищенное исполнение



Технические характеристики

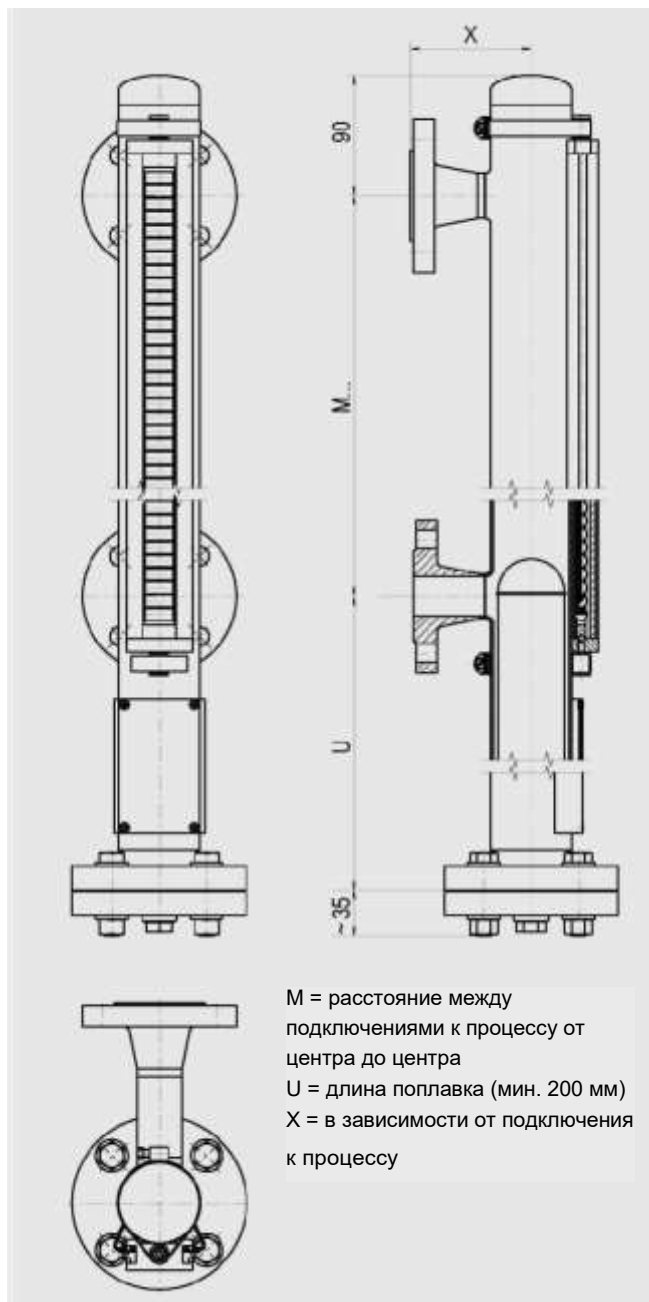
Байпасная камера	Ø 42.2 x 2 мм, макс. 40 бар
Верхний конец камеры	
	Плоский, фланцевое или резьбовое соединение Опции: (см. стр. 14) ■ Воздухоотводный винт ■ Воздухоотводный вентиль ■ Воздухоотводный фланец
Нижний конец камеры	
	Фланцевое соединение или резьбовое соединение Опции: (см. стр. 14) ■ Дренажная пробка ■ Дренажный вентиль ■ Дренажный фланец
Технологические присоединения	2 боковых (опции см. на стр. 15) Фланец EN 1092-1, DN 10 - DN 50, PN 6 -PN 40 Фланец DIN 1092-1, DN 10 - DN 50, PN 6 -PN 40 Фланец ANSI B 16.5, 1/2" - 2,5", класс 150 - класс 300 Приварной патрубок 1/2 дюйма - 1 дюйм Наружная резьба G/NPT 1/2 дюйма - 1 дюйм Внутренняя резьба G/NPT 1/2 дюйма - 1 дюйм
Расстояние от центра до центра	Мин. 150 мм - макс. 5000 мм
Материал	Нержавеющая сталь 1.4571 (316Ti)
Расчетное давление	Макс. 40 бар
Температурный диапазон	-269 ... +150 °C
Поплавок	Цилиндрический поплавок; модель BFT-H32; см. типовой лист LM 10.02
Магнитный роликовый индикатор уровня	Магнитный роликовый индикатор; модель BMD-S; см. типовой лист LM 10.03
Датчик уровня	Герконовый датчик, модель BLR, см. типовой лист LM 10.04 Магнитоотрицательный датчик, модель BLM, см. типовой лист LM 10.05
Магнитные переключатели	Магнитный переключатель, модель BGU, см. типовой лист LM 10.06
Разрешения и сертификаты	Ex c, GL, DNV

Специальные исполнения по запросу

Байпасный указатель уровня, стандартное исполнение, модель BNA-S

Байпасная камера из нержавеющей стали

Опция: взрывозащищенное исполнение



Технические характеристики

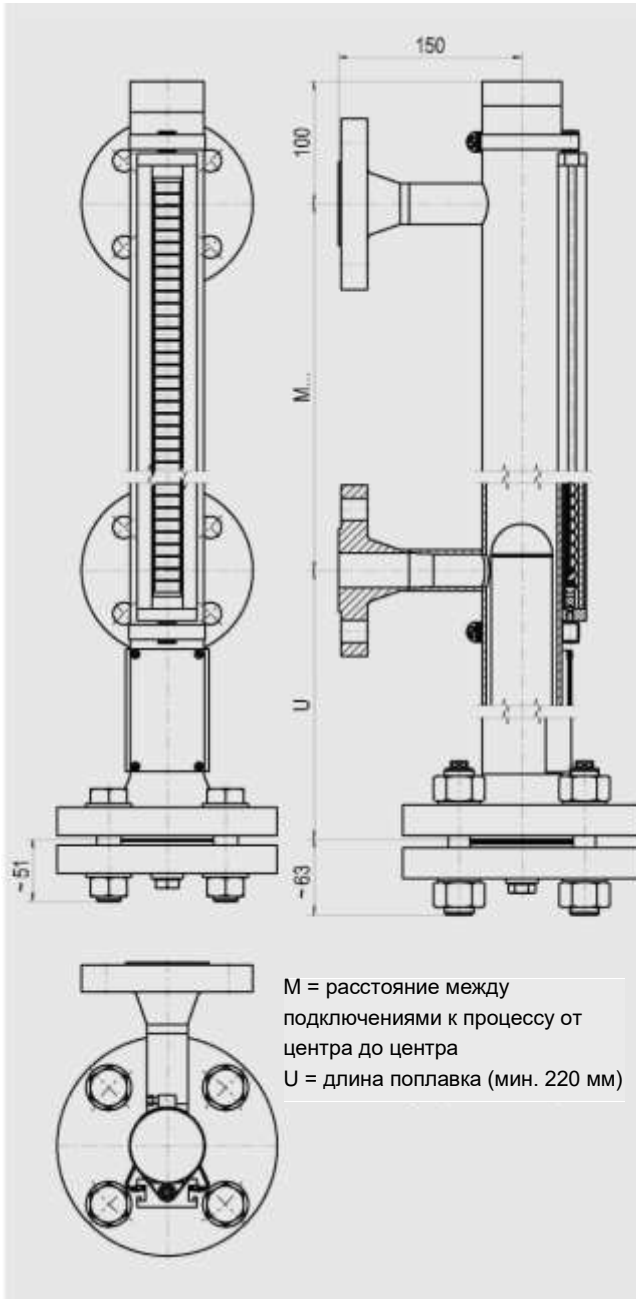
Байпасная камера	Ø 60,3 x 2 мм, макс. 40 бар
Верхний конец камеры	Ø 60,3 x 2,77 мм, макс. 64 бар
Нижний конец камеры	<ul style="list-style-type: none"> ■ Плоский верх или фланцевое соединение Опции: (см. стр. 14) <ul style="list-style-type: none"> ■ Воздухоотводный винт ■ Воздухоотводный вентиль ■ Воздухоотводный фланец
Технологические соединения	<ul style="list-style-type: none"> ■ Фланцевое соединение Опции: (см. стр. 14) <ul style="list-style-type: none"> ■ Дренажная пробка ■ Дренажный вентиль ■ Дренажный фланец
Расстояние от центра до центра	2 боковых (опции см. на стр. 15) Фланец EN 1092-1, DN 10 - DN 100, PN 6 - PN 63 Фланец DIN 1092-1, DN 10 - DN 100, PN 6 - PN 64 Фланец ANSI B 16.5, 1/2 дюйма – 4 дюйма класс 150 - класс 600 Приварной патрубок 1/2 дюйма – 1 дюйм Наружная резьба G/NPT 1/2 дюйма – 1 дюйм Внутренняя резьба G/NPT 1/2 дюйма – 1 дюйм
Материал	Нержавеющая сталь 1.4571 (316Ti), 1.4404 (316L), 1.4401/1.4404 (316/316L)
Расчетное давление	Макс. 64 бар
Температурный диапазон	-200 ... +450 °C
Поплавок	Цилиндрический поплавок; модель BFT-H, или гофрированный поплавок, модель BFT-S, см. типовый лист LM 10.02
Магнитный роликовый индикатор уровня	Стандартное исполнение, модель BMD-S: < 200 °C Термоустойчивое исполнение, модель BMD-F: > 200 °C, см. типовый лист LM 10.03
Датчик уровня	Герконовый датчик, модель BLR, см. типовый лист LM 10.04 Магнитострикционный датчик, модель BLM, см. типовый лист LM 10.05
Магнитные переключатели	Магнитный переключатель, модель BGV, см. типовый лист LM 10.06
Разрешения и сертификаты	Ex c, GL, DNV, ABS

Специальные исполнения по запросу

Байпасный указатель уровня, исполнение для высокого давления, модель BNA-H



Байпасная камера из нержавеющей стали Опция: взрывозащищенное исполнение



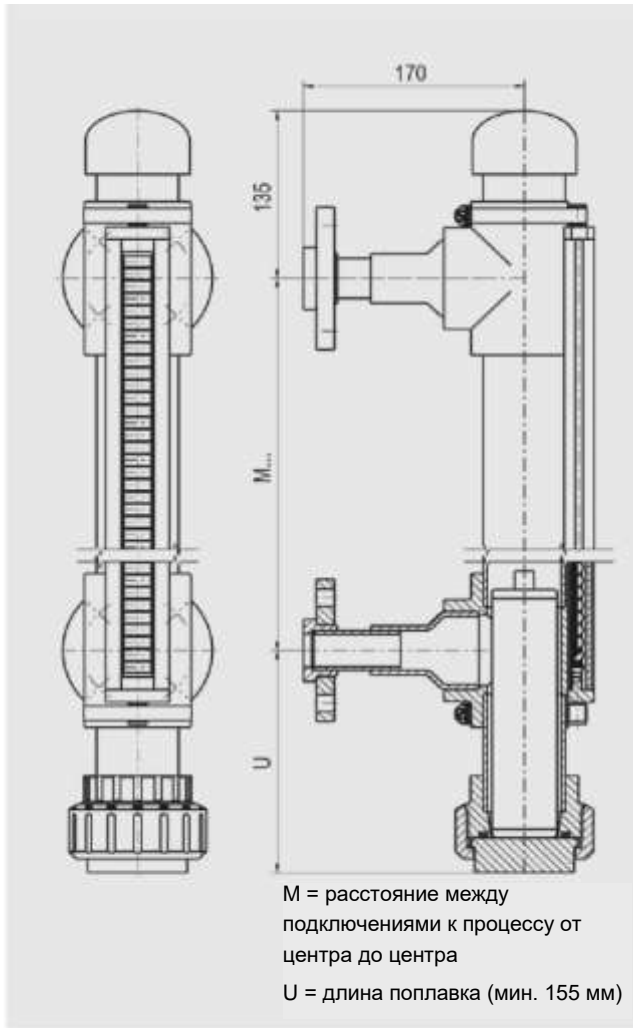
Технические характеристики

Байпасная камера	<ul style="list-style-type: none"> Ø 60,3 x 3,91 мм, макс. 160 бар Ø 60,3 x 5,54 мм, макс. 250 бар Ø 73 x 7,01 мм, макс. 250 бар Ø 76,1 x 10 мм, макс. 400 бар
Верхний конец камеры	<p>Плоский верх или фланцевое соединение Опции: (см. стр. 14)</p> <ul style="list-style-type: none"> ■ Воздухоотводный винт ■ Воздухоотводный вентиль ■ Воздухоотводный фланец
Нижний конец камеры	<p>Фланцевое соединение Опции: (см. стр. 14)</p> <ul style="list-style-type: none"> ■ Дренажная пробка ■ Дренажный вентиль ■ Дренажный фланец
Технологические соединения	<p>2 боковых (опции см. на стр. 15) Фланец EN 1092-1, DN 10 - DN 100, PN 63 - PN 400 Фланец DIN 1092-1, DN 10 - DN 100, PN 64 - PN 400 Фланец ANSI B 16.5, 1/2 дюйма – 4 дюйма класс 600 - класс 2500 Приварной патрубок 1/2 дюйма – 1 дюйм Наружная резьба G/NPT 1/2 дюйма – 1 дюйм Внутренняя резьба G/NPT 1/2 дюйма – 1 дюйм</p>
Расстояние от центра до центра	Мин. 150 мм – макс. 6000 мм (более протяженные расстояния по запросу)
Материал	<p>Нержавеющая сталь 1.4571 (Ø 60,3 x 3,91 мм, Ø 76,1 x 10 мм) Нержавеющая сталь 1.4404 (Ø 60,3 x 3,91 мм, Ø 60,3 x 5,54 мм, Ø 73 x 7,01 мм)</p>
Расчетное давление	Макс. 400 бар
Температурный диапазон	-200 ... +450 °C
Поплавок	<p>Цилиндрический поплавок; модель BFT-H, или поплавок из шаровых сегментов, модель BFT-K, или пенный поплавок, модель BFT-F, см. типовой лист LM 10.02</p>
Магнитный роликовый индикатор уровня	<p>Стандартное исполнение, модель BMD-S: < 200 °C Термоустойчивое исполнение, модель BMD-F: > 200 °C, см. типовой лист LM 10.03</p>
Датчик уровня	<p>Герконовый датчик, модель BLR, см. типовой лист LM 10.04 Магнитострикционный датчик, модель BLM, см. типовой лист LM 10.05</p>
Магнитные переключатели	Магнитный переключатель, модель BGU, см. типовой лист LM10.06
Разрешения и сертификаты	Ex c, GL, DNV

Специальные исполнения по запросу

Байпасный указатель уровня, пластиковое исполнение, модель BNA-P

Байпасная камера и поплавков изготовлены из ПВДП или ПП



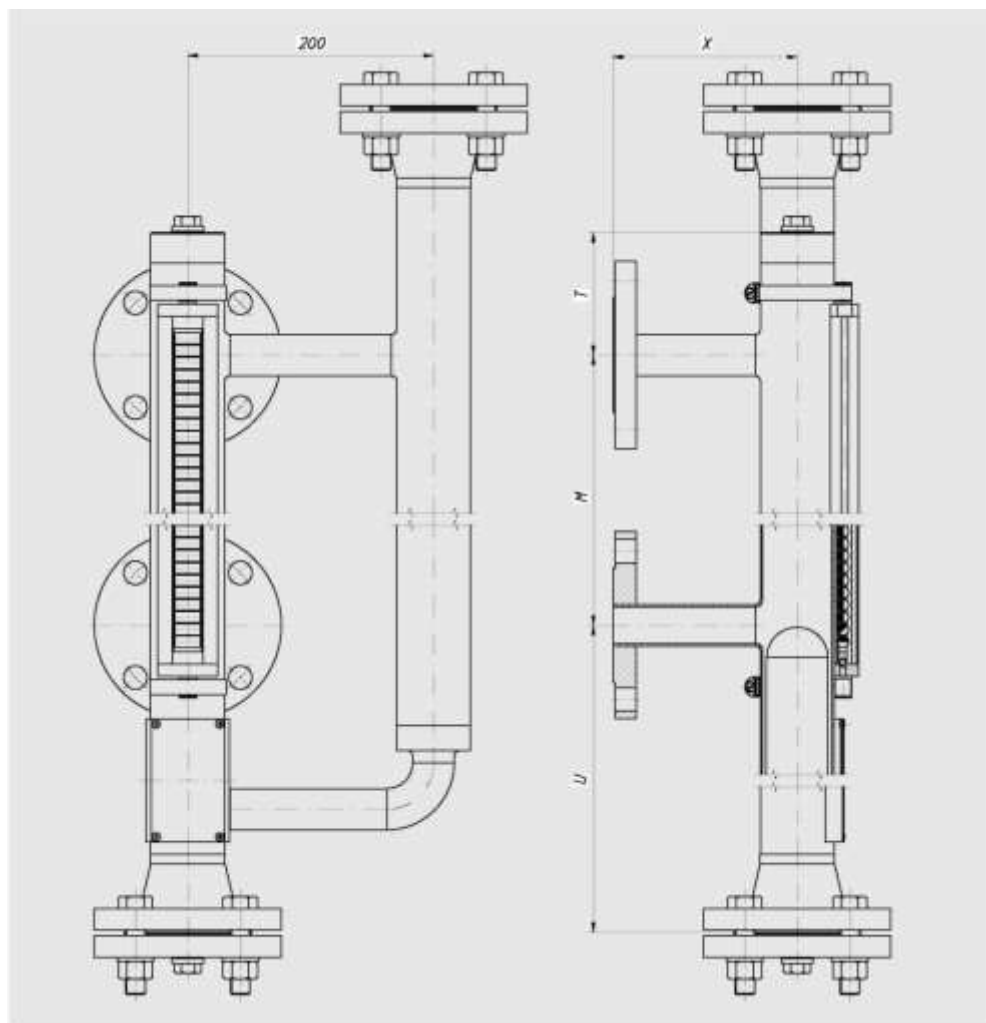
Технические характеристики

Байпасная камера	Ø 63 x 3 мм, макс. 6 бар
Верхний конец камеры	<ul style="list-style-type: none"> ■ Приварной колпак, резьбовое соединение Опции: (см. стр. 14) ■ Воздухоотводный винт ■ Воздухоотводный вентиль ■ Воздухоотводный фланец
Нижний конец камеры	<ul style="list-style-type: none"> ■ Резьбовое соединение Опции: (см. стр. 14) ■ Дренажная пробка ■ Дренажный вентиль ■ Дренажный фланец
Технологические соединения	<p>2 боковых (опции см. на стр. 15)</p> <ul style="list-style-type: none"> ■ Фланец EN 1092-1, DN 15 - DN 50, PN 16 ■ Фланец DIN 1092-1, DN 15 - DN 50, PN 16 ■ Фланец ANSI B 16.5, 1/2 дюйма – 2 дюйма, класс 150 ■ Приварной патрубков 1/2 дюйма – 1 дюйм ■ Наружная резьба G/NPT 1/2 дюйма – 1 дюйм ■ Внутренняя резьба G/NPT 1/2 дюйма – 1 дюйм
Расстояние от центра до центра	Мин. 200 мм–макс. 4000 мм (более протяженные расстояния по запросу)
Материал	ПВДФ или ПП
Расчетное давление	Макс. 6 бар
Температурный диапазон	<ul style="list-style-type: none"> ■ ПВДФ: -10 ... +100 °C ■ ПП: -10 ... +80 °C
Поплавок	Пластмассовый поплавок; модель BFT-P; см. типовой лист LM 10.02
Магнитный роликовый индикатор уровня	Стандартное исполнение, модель BMD-S, см. типовой лист LM10.03
Датчик уровня	<ul style="list-style-type: none"> ■ Герконовый датчик, модель BLR, см. типовой лист LM 10.04 ■ Магнитоотрицательный датчик, модель BLM, см. типовой лист LM 10.05
Магнитные переключатели	Магнитный переключатель, модель BGU, см. типовой лист LM 10.06
Разрешения и сертификаты	-

Специальные исполнения по запросу

Байпасный указатель уровня, исполнение DUPlus, стандартное, модель BNA-SD

Байпасная камера из нержавеющей стали



Технические характеристики

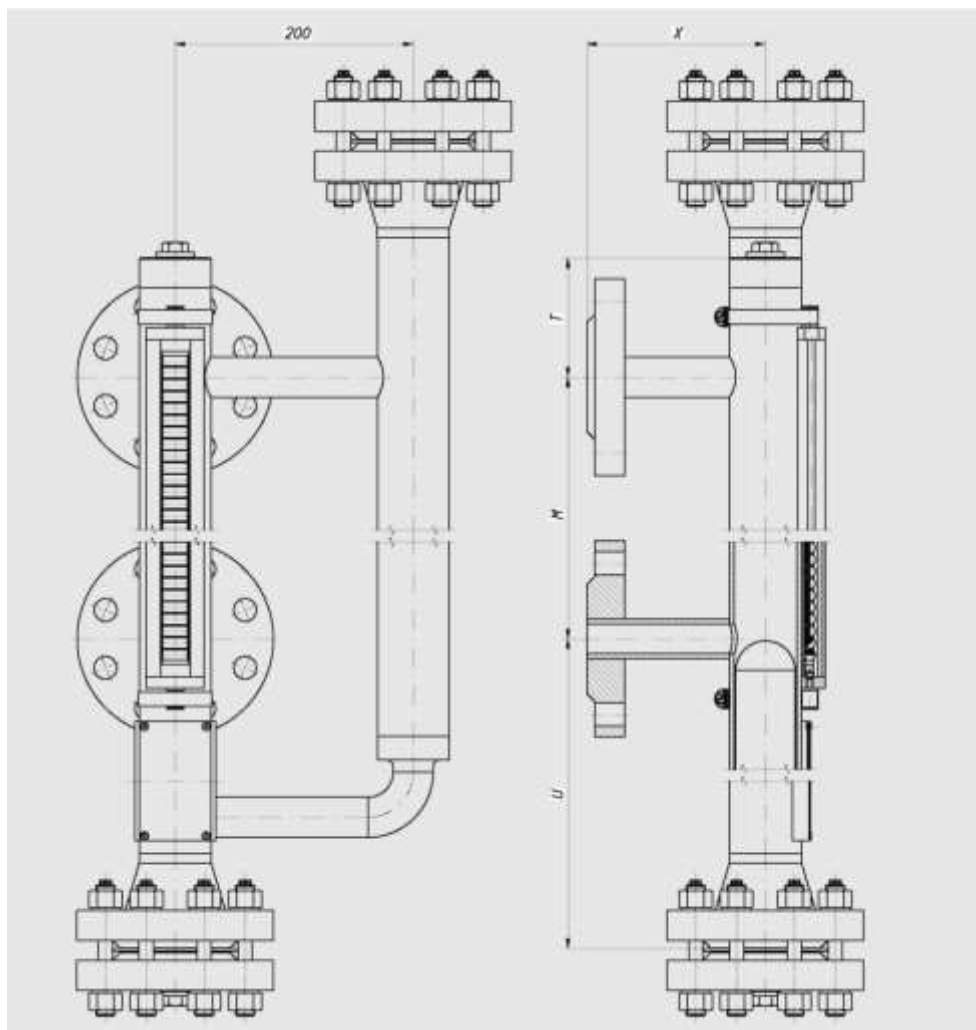
Байпасная камера	Ø 60,3 x 2 мм, макс. 40 бар Ø 60,3 x 2,77 мм, макс. 64 бар
Верхний конец камерь	<ul style="list-style-type: none"> ■ Фланцевое соединение Опции: (см. стр. 14) <ul style="list-style-type: none"> ■ Воздухоотводный винт ■ Воздухоотводный вентиль ■ Воздухоотводный фланец
Нижний конец камерь	<ul style="list-style-type: none"> ■ Фланцевое соединение Опции: (см. стр. 14) <ul style="list-style-type: none"> ■ Дренажная пробка ■ Дренажный вентиль ■ Дренажный фланец
Технологические соединения	2 боковых (опции см. на стр. 15) Фланец DIN 1092-1, DN 10 - DN 100, PN 6 - PN 64 Фланец ANSI B 16.5, 1/2 дюйма – 4 дюйма класс 150 - класс 600 Приварной патрубок 1/2 дюйма – 1 дюйм Наружная резьба G/NPT 1/2 дюйма – 1 дюйм Внутренняя резьба G/NPT 1/2 дюйма – 1 дюйм
Внешнее подключение датчика	Фланец EN 1092-1, DN 50, PN 6 - PN 400 Фланец DIN 1092-1, DN 50, PN 6 - PN 400 Фланец ANSI B 16.5, 2 дюйма класс 150 - класс 2500 Внутренняя резьба G/NPT 3/4 дюйма - 2 дюйма

Расстояние от центра до центра	Мин. 150 мм – макс. 6 000 мм (более протяженные расстояния по запросу)
Материал	Нержавеющая сталь 1.4571, 1.4404 или 1.4401/1.4404
Расчетное давление	Макс. 64 бар
Температурный диапазон	-200 ... +450 °C
Поплавок	Цилиндрический поплавок; модель BFT-H, или гофрированный поплавок, модель BFT-S, см. типовой лист LM 10.02
Магнитный роликовый индикатор уровня	Стандартное исполнение, модель BMD-S: < 200 °C Термоустойчивое исполнение, модель BMD-F: > 200 °C, см. типовой лист LM 10.03
Датчик уровня	Герконовый датчик, модель BLR, см. типовой лист LM 10.04 Магнитострикционный датчик, модель BLM, см. типовой лист LM 10.05
Магнитные переключатели	Магнитный переключатель, модель BGU, см. типовой лист LM 10.06
Разрешения и сертификаты	Ex c

Специальные исполнения по запросу

Байпасный указатель уровня, исполнение DUPlus, на высокое давление, модель BNA-HD

Байпасная камера из нержавеющей стали



Технические характеристики

Байпасная камера $\varnothing 60,3 \times 3,91$ мм, макс. 160 бар
Верхний конец камеры

- Фланцевое соединение
- Опции: (см. стр. 14)
- Воздухоотводный винт
- Воздухоотводный вентиль
- Воздухоотводный фланец

Нижний конец камеры

- Фланцевое соединение
- Опции: (см. стр. 14)
- Дренажная пробка
- Дренажный вентиль
- Дренажный фланец

Технологические соединения

- 2 боковых (опции см. на стр. 15)
- Фланец DIN 1092-1, DN 10 - DN 100, P N 64 - PN 160
- Фланец ANSI B 16.5, 1/2 дюйма - 4 дюйма класс 600 - класс 1500
- Приварной патрубок 1/2 дюйма - 1 дюйм
- Наружная резьба G/NPT 1/2 дюйма - 1 дюйм
- Внутренняя резьба G/NPT 1/2 дюйма - 1 дюйм

Внешнее подключение датчика

- Фланец EN 1092-1, DN 50, PN 6 - PN 400
- Фланец DIN 1092-1, DN 50, PN 6 - PN 400
- Фланец ANSI B 16.5, 2 дюйма, класс 150 - класс 2500
- Внутренняя резьба G/NPT 3/4 дюйма - 2 1/2 дюйма

Расстояние от центра до центра Мин. 150 мм – макс. 6000 мм (более протяженные расстояния по запросу)
Материал Нержавеющая сталь 1.4571, 1.4404 или 1.4401/1.4404

Расчетное давление Макс. 160 бар

Температурный диапазон -200...+450 °C

Поплавок Цилиндрический поплавок; модель BFT-H, гофрированный поплавок, модель BFT-S, поплавок из шаровых сегментов, модель BFT-K или пенный поплавок, модель BFT-F, см. типовой лист LM10.02

Магнитный роликовый индикатор уровня Стандартное исполнение, модель BMD-S: < 200 °C
Термоустойчивое исполнение, модель BMD-F: > 200 °C, см. типовой лист LM 10.03

Датчик уровня Герконовый датчик, модель BLR, см. типовой лист LM 10.04
Магнитострикционный датчик, модель BLM, см. типовой лист LM 10.05

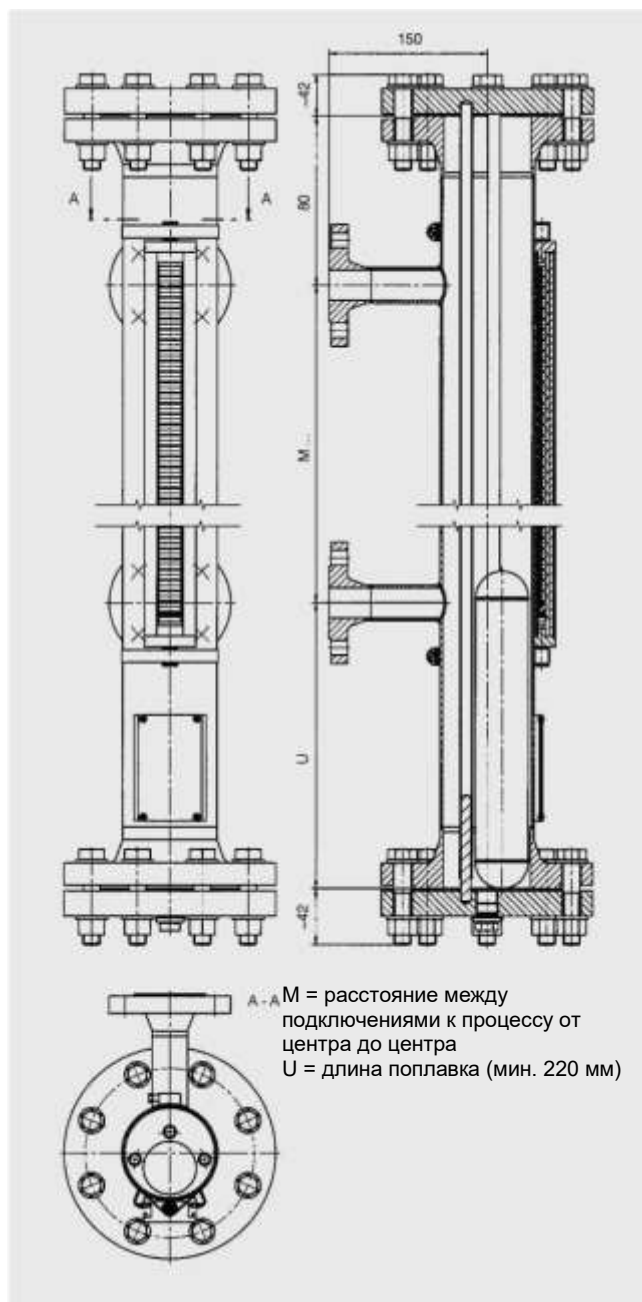
Магнитные переключатели Магнитный переключатель, модель BGU, см. типовой лист LM 10.06

Разрешения и сертификаты Ex

Специальные исполнения по запросу

Байпасный указатель уровня, исполнение для сжиженного газа/КОPIus, модель BNA-L

Байпасная камера из нержавеющей стали



Технические характеристики

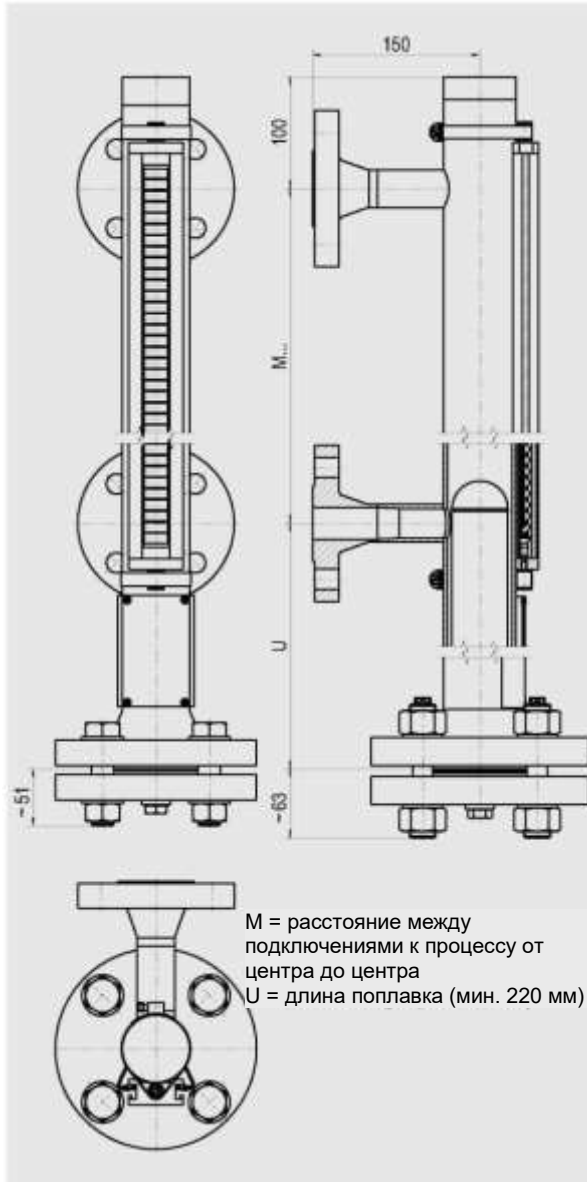
Байпасная камера	Ø 88,9 x 2 мм, макс. 25 бар Ø 88,9 x 2,9 мм, макс. 40 бар
Верхний конец камеры	Фланцевое соединение Опции: (см. стр. 14) ■ Воздухоотводный винт ■ Воздухоотводный вентиль ■ Воздухоотводный фланец
Нижний конец камеры	Фланцевое соединение Опции: (см. стр. 14) ■ Дренажная пробка ■ Дренажный вентиль ■ Дренажный фланец
Технологические соединения	2 боковых (опции см. на стр. 15) Фланец EN 1092-1, DN 10 - DN 100, PN 6 - PN 63 Фланец DIN 1092-1, DN 10 - DN 100, PN 6 - PN 64 Фланец ANSI B 16.5, 1/2 дюйма - 4 дюйма класс 150 - класс 600 Приварной патрубок 1/2 дюйма - 1 дюйм Наружная резьба G/NPT 1/2 дюйма - 1 дюйм Внутренняя резьба G/NPT 1/2 дюйма - 1 дюйм
Расстояние от центра до центра	Мин. 150 мм - макс. 6 000 мм (более протяженные расстояния по запросу)
Материал	Нержавеющая сталь 1.4571 (316Ti) (Ø 88,9 x 2 мм, Ø 88,9 x 2,9 мм) Нержавеющая сталь 1.4404 (316L) (Ø 88,9 x 2 мм)
Расчетное давление	Макс. 40 бар
Температурный диапазон	-60 ... +300 °C
Поплавок	Цилиндрический поплавок; модель BFT-H; см. типовой лист LM 10.02
Магнитный роликовый индикатор уровня	Стандартное исполнение, модель BMD-S: < 200 °C Термоустойчивое исполнение, модель BMD-F: > 200 °C, см. типовой лист LM 10.03
Датчик уровня	Герконовый датчик, модель BLR, см. типовой лист LM 10.04 Магнитострикционный датчик, модель BLM, см. типовой лист LM 10.05
Магнитные переключатели	Магнитный переключатель, модель BGU, см. типовой лист LM 10.06
Разрешения и сертификаты	-

Специальные исполнения по запросу

Байпасный указатель уровня, специальное исполнение, модель BNA-X

Байпасная камера из специальных материалов

Опция: взрывозащищенное исполнение



Технические характеристики

Материал	Титан 3.7035	Сплав Hastelloy C276	Нержавеющая сталь 6Mo 1.4547 (UNS S31254)
Байпасная камера	Ø 60,3 x 2 мм, макс. 40 бар Ø 60,3 x 2,77 мм, макс. 64 бар	Ø 60,3 x 2,77 мм, макс. 64 бар Ø 60,3 x 3,91 мм, макс. 160 бар	Ø 60,3 x 2,77 мм, макс. 64 бар Ø 60,3 x 3,91 мм, макс. 160 бар Ø 60,3 x 5,54 мм, макс. 250 бар
Верхний конец камеры	Плоский верх или фланцевое соединение Опции: (см. стр. 14) <ul style="list-style-type: none"> ■ Воздухоотводный винт ■ Воздухоотводный вентиль ■ Воздухоотводный фланец 		
Нижний конец камеры	Фланцевое соединение Опции: (см. стр. 14) <ul style="list-style-type: none"> ■ Дренажная пробка ■ Дренажный вентиль ■ Дренажный фланец 		
Технологические соединения (2 боковых, опции см. на стр. 15)	Фланец EN 1092-1, DN 10 - DN 100, PN 6 - PN 63 Фланец DIN 1092-1, DN 10 - DN 100, PN 6 - PN 64 Фланец ANSI B 16.5, 1/2 дюйма - 4 дюйма, класс 150 - класс 600	Фланец EN 1092-1, DN 10 - DN 100, PN 6 - PN 400 Фланец DIN 1092-1, DN 10 - DN 100, PN 6 - PN 400 Фланец ANSI B 16.5, 1/2 дюйма - 4 дюйма, класс 150 - класс 2500	Фланец EN 1092-1, DN 10 - DN 100, PN 63 - PN 400 Фланец DIN 1092-1, DN 10 - DN 100, PN 64 - PN 400 Фланец ANSI B 16.5, 1/2 дюйма - 4 дюйма, класс 600 - класс 2500
Расстояние от центра до центра	Мин. 150 мм - макс. 6000 мм (более протяженные расстояния по запросу)		
Расчетное давление	Макс. 64 бар	Макс. 160 бар	Макс. 250 бар
Температурный диапазон	-200 ... +450 °C		
Поплавок	Цилиндрический поплавок; модель BFT-H, или гофрированный поплавок, модель BFT-S (титан 3.7035 и нержавеющая сталь 1.4547), см. типовый лист LM 10.02		
Магнитный роликовый индикатор уровня	Стандартное исполнение, модель BMD-S: < 200 °C Термоустойчивое исполнение, модель BMD-F: > 200 °C, см. типовый лист LM 10.03		
Датчик уровня	Герконовый датчик, модель BLR, см. типовый лист LM 10.04 Магнитоstrictionный датчик, модель BLM, см. типовый лист LM 10.05		
Магнитные переключатели	Магнитный переключатель, модель BGU, см. типовый лист LM 10.06		
Разрешения и сертификаты	Ex c, GL, DNV	Ex c, GL, DNV	-

1) Другие материалы по запросу

Специальные исполнения по запросу

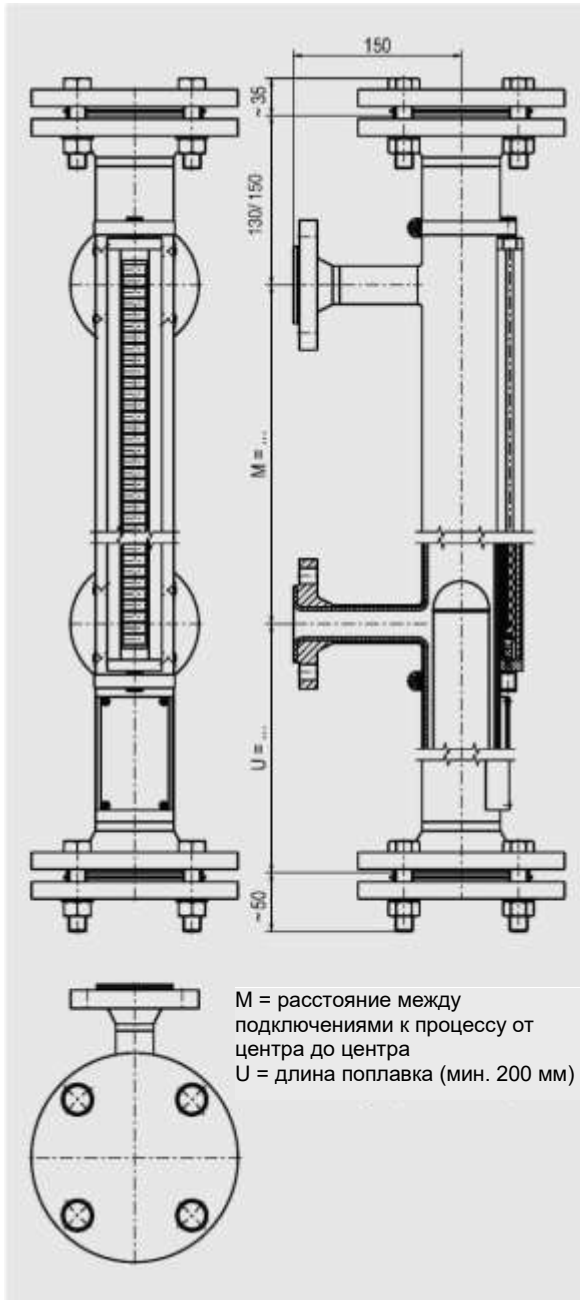
Байпасный указатель уровня, специальное исполнение, модель BNA-X

Байпасная камера из нержавеющей стали с внутренним покрытием из этиленхлортрифторэтилена, этиленхлортрифторэтилен-сополимера или политетрафторэтилена

Технические характеристики

Материал	Нержавеющая сталь 1.4571 (316Ti) с внутренним покрытием		
	Этиленхлортрифторэтилен	Этиленхлортрифторэтилен-сополимер	Политетрафторэтилен
Байпасная камера	Ø 64 x 2 мм, макс. 16 бар	Ø 70 x 2 мм, макс. 16 бар	Ø 70 x 2 мм, макс. 10 бар
Верхний конец камеры	Фланцевое соединение Опции: (см. стр. 14) ■ Воздухоотводный фланец		
Нижний конец камеры	Фланцевое соединение Опции: (см. стр. 14) ■ Дренажный фланец		
Технологические соединения	2 боковых (см. опции на стр. 15) Фланец EN 1092-1, DN 10 - DN 50, PN 6 - PN 16 Фланец DIN 1092-1, DN 10 - DN 50, PN 6 - PN 16 Фланец ANSI В 16.5, 1/2 дюйма - 4 дюйма, класс 150 - класс 300		
Расстояние от центра до центра	Мин. 150 мм – макс. ... мм (общая длина трубы макс. 2500 мм) С общей длиной трубы более 2500 мм: байпасная камера отделена фланцевым соединением		
Расчетное давление	Макс. 16 бар	Макс. 16 бар	Макс. 10 бар
Температурный диапазон	в зависимости от среды		
Поплавок	Цилиндрический поплавок; модель BFT-H; см. типовой лист LM 10.02		
Магнитный роликовый индикатор уровня	Стандартное исполнение, модель BMD-S, см. типовой лист LM 10.03		
Датчик уровня	Герконовый датчик, модель BLR, см. типовой лист LM 10.04 Магнитострикционный датчик, модель BLM, см. типовой лист LM 10.05		
Магнитные переключатели	Магнитный переключатель, модель BGU, см. типовой лист LM 10.06		
Разрешения и сертификаты	-		

Специальные исполнения по запросу

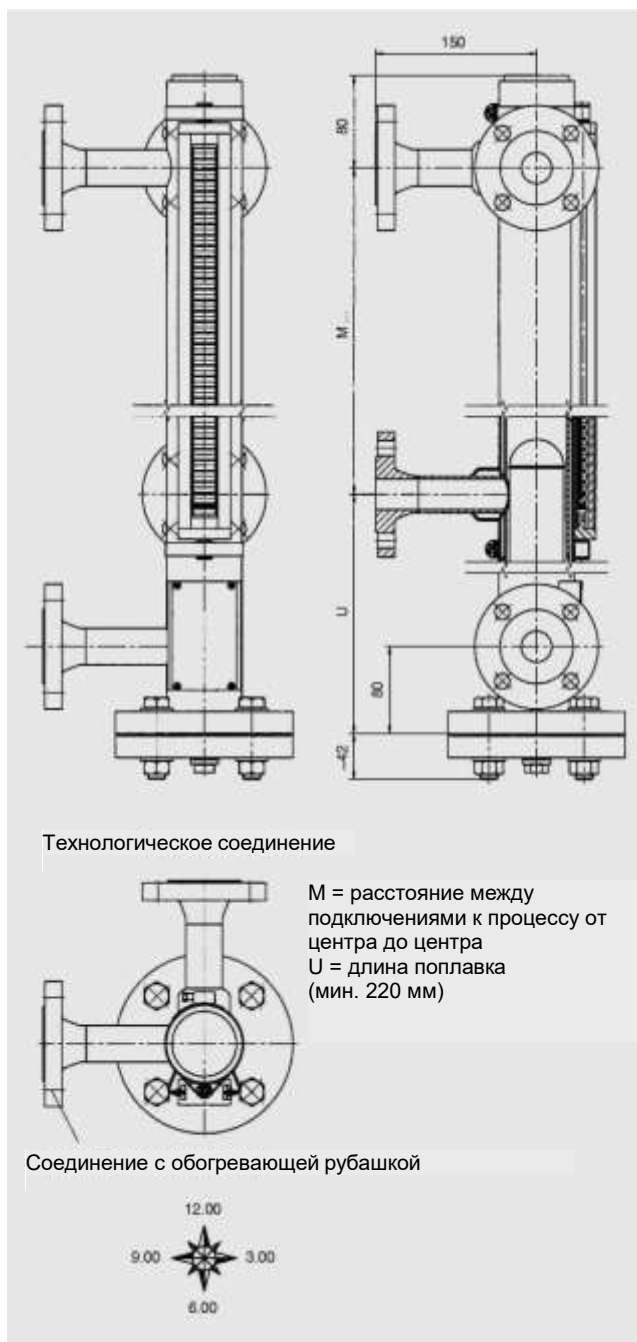


Байпасный указатель уровня, исполнение с обогревающей рубашкой, модель BNA-J



Байпасная камера и труба с обогревающей рубашкой из нержавеющей стали

Опция: взрывозащищенное исполнение



Технические характеристики

Байпасная камера	Ø 60,3 x 2 мм, макс. 40 бар Ø 60,3 x 2,77 мм, макс. 64 бар
Труба с тепловой рубашкой	Ø 70 x 2 мм
Верхний конец камеры	Плоский верх Опции: (см. стр. 14) ■ Воздухоотводный винт ■ Воздухоотводный вентиль ■ Воздухоотводный фланец
Нижний конец камеры	Фланцевое соединение Опции: (см. стр. 14) ■ Дренажная пробка ■ Дренажный вентиль ■ Дренажный фланец
Технологические соединения	2 боковых (опции см. на стр. 15) Фланец EN 1092-1, DN 10 - DN 100, PN 6 - PN 100 Фланец DIN 1092-1, DN 10 - DN 100, PN 6 - PN 100 Фланец ANSI B 16.5, 1/2 дюйма - 4 дюйма класс 150 - класс 600 Приварной патрубок 1/2 дюйма - 1 дюйм Наружная резьба G/NPT 1/2 дюйма - 1 дюйм Внутренняя резьба G/NPT 1/2 дюйма - 1 дюйм
Соединение с обогревающей рубашкой	Фланец EN 1092-1, DN 10 - DN 25, PN 6 - PN 40 Фланец DIN 1092-1, DN 10 - DN 25, PN 6 - PN 40 Фланец ANSI B 16.5, 1/2 дюйма - 4 дюйма класс 150 - класс 300 Наружная резьба G/NPT 1/2 дюйма - 1 дюйм Внутренняя резьба G/NPT 1/2 дюйма - 1 дюйм
Расстояние от центра до центра	Мин. 150 мм - макс. 6000 мм (более протяженные расстояния по запросу)
Материал	Нержавеющая сталь 1.4571 с байпасной камерой Ø 60,3 x 2 мм (станд. исполнение) Нержавеющая сталь 1.4404 с байпасной камерой Ø 60,3 x 2,77 мм по запросу
Расчетное давление	Макс. 64 бар
Температурный диапазон	-60 ... +450 °C
Поплавок	Цилиндрический поплавок; модель BFT-H; см. типовой лист LM 10.02
Магнитный роликовый индикатор уровня	Стандартное исполнение, модель BMD-S: < 200 °C Термоустойчивое исполнение, модель BMD-F: > 200 °C, см. типовой лист LM 10.03
Датчик уровня	Герконовый датчик, модель BLR, см. типовой лист LM 10.04 Магнитоотрицательный датчик, модель BLM, см. типовой лист LM 10.05
Магнитные переключатели	Магнитный переключатель, модель BGU, см. типовой лист LM 10.06
Разрешения и сертификаты	Ex с, GL

Специальные исполнения по запросу

Варианты конца байпасной камеры

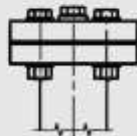
Верх байпасной камеры (примеры)



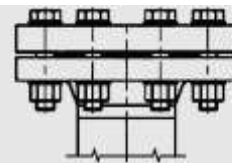
1
Плоский верх без отведения воздуха



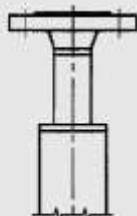
2
Плоский верх с вентиляционной пробкой G 1/2 дюйма



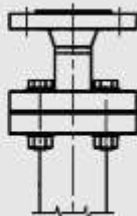
3
Фланцевое соединение с вентиляционной пробкой G 1/2 дюйма



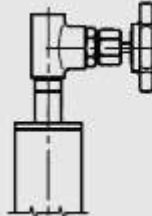
4
Фланцевое соединение, например уплотнительный фланец типа «шип-паз» согл. DIN 2512



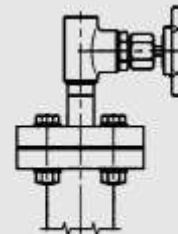
5
Плоский верх с воздухоотводным фланцем



6
Фланцевое соединение воздухоотводный фланец



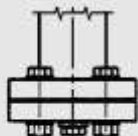
7
Плоский верх с воздухоотводным вентилем



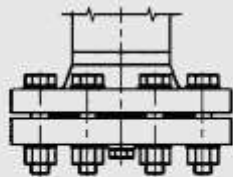
8
Фланцевое соединение с воздухоотводным вентилем

Другой верх – по запросу

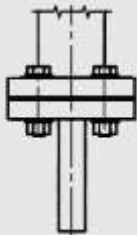
Низ байпасной камеры (примеры)



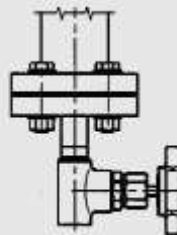
9
Фланцевое соединение со дренажной пробкой G/NPT 1/2 дюйма



10
Фланцевое соединение, например уплотнительный фланец типа «шип-паз» согл. DIN 2512 со дренажной пробкой G 1/2 дюйма



11
Фланцевое соединение со дренажным отверстием



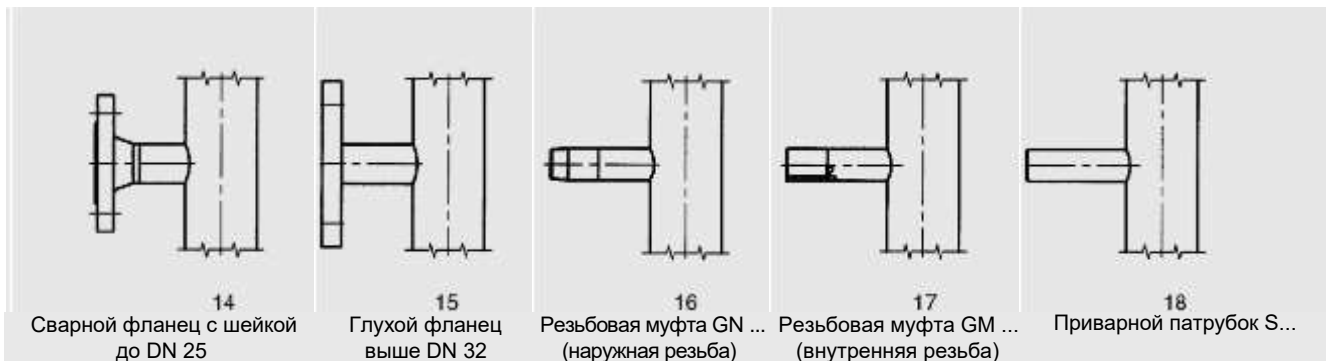
12
Фланцевое соединение со дренажным вентилем



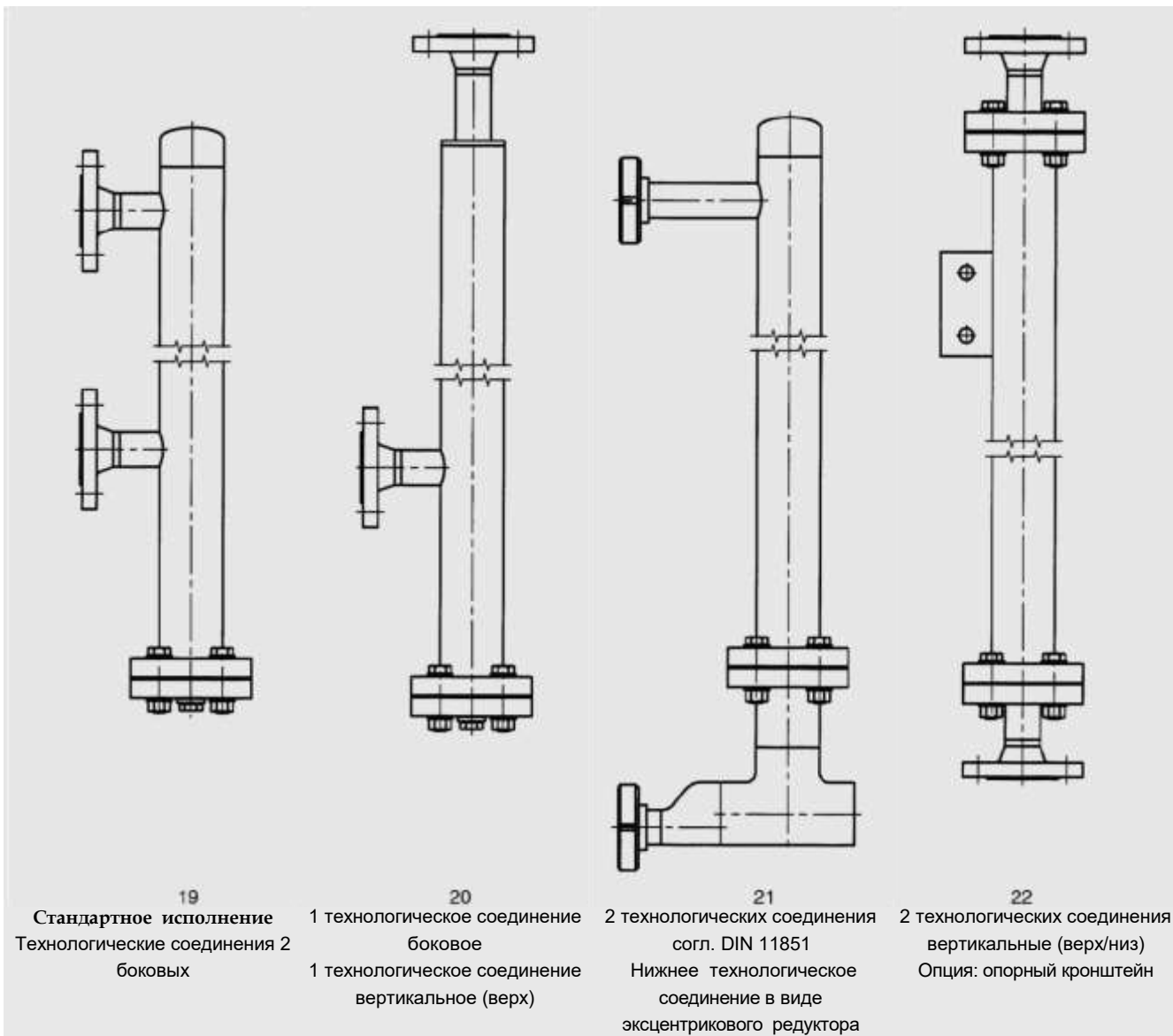
13
Фланцевое соединение со дренажным фланцем

Другой верх - по запросу

Варианты технологического присоединения



Примеры



Другие присоединения доступны по запросу.

По вопросам продаж и поддержки обращайтесь:

Архангельск (8182)63-90-72
Астана +7(7172)727-132
Белгород (4722)40-23-64
Брянск (4832)59-03-52
Владивосток (423)249-28-31
Волгоград (844)278-03-48
Вологда (8172)26-41-59
Воронеж (473)204-51-73
Екатеринбург (343)384-55-89
Иваново (4932)77-34-06
Ижевск (3412)26-03-58
Казань (843)206-01-48

Калининград (4012)72-03-81
Калуга (4842)92-23-67
Кемерово (3842)65-04-62
Киров (8332)68-02-04
Краснодар (861)203-40-90
Красноярск (391)204-63-61
Курск (4712)77-13-04
Липецк (4742)52-20-81
Магнитогорск (3519)55-03-13
Москва (495)268-04-70
Мурманск (8152)59-64-93
Набережные Челны (8552)20-53-41

Нижний Новгород (831)429-08-12
Новокузнецк (3843)20-46-81
Новосибирск (383)227-86-73
Орел (4862)44-53-42
Оренбург (3532)37-68-04
Пенза (8412)22-31-16
Пермь (342)205-81-47
Ростов-на-Дону (863)308-18-15
Рязань (4912)46-61-64
Самара (846)206-03-16
Санкт-Петербург (812)309-46-40
Саратов (845)249-38-78

Смоленск (4812)29-41-54
Сочи (862)225-72-31
Ставрополь (8652)20-65-13
Тверь (4822)63-31-35
Томск (3822)98-41-53
Тула (4872)74-02-29
Тюмень (3452)66-21-18
Ульяновск (8422)24-23-59
Уфа (347)229-48-12
Челябинск (351)202-03-61
Череповец (8202)49-02-64
Ярославль (4852)69-52-93