

Калибраторы давления СРС

По вопросам продаж и поддержки обращайтесь:

Архангельск (8182)63-90-72
Астана +7(7172)727-132
Белгород (4722)40-23-64
Брянск (4832)59-03-52
Владивосток (423)249-28-31
Волгоград (844)278-03-48
Вологда (8172)26-41-59
Воронеж (473)204-51-73
Екатеринбург (343)384-55-89
Иваново (4932)77-34-06
Ижевск (3412)26-03-58
Казань (843)206-01-48

Калининград (4012)72-03-81
Калуга (4842)92-23-67
Кемерово (3842)65-04-62
Киров (8332)68-02-04
Краснодар (861)203-40-90
Красноярск (391)204-63-61
Курск (4712)77-13-04
Липецк (4742)52-20-81
Магнитогорск (3519)55-03-13
Москва (495)268-04-70
Мурманск (8152)59-64-93
Набережные Челны (8552)20-53-41

Нижний Новгород (831)429-08-12
Новокузнецк (3843)20-46-81
Новосибирск (383)227-86-73
Орел (4862)44-53-42
Оренбург (3532)37-68-04
Пенза (8412)22-31-16
Пермь (342)205-81-47
Ростов-на-Дону (863)308-18-15
Рязань (4912)46-61-64
Самара (846)206-03-16
Санкт-Петербург (812)309-46-40
Саратов (845)249-38-78

Смоленск (4812)29-41-54
Сочи (862)225-72-31
Ставрополь (8652)20-65-13
Тверь (4822)63-31-35
Томск (3822)98-41-53
Тула (4872)74-02-29
Тюмень (3452)66-21-18
Ульяновск (8422)24-23-59
Уфа (347)229-48-12
Челябинск (351)202-03-61
Череповец (8202)49-02-64
Ярославль (4852)69-52-93

сайт: www.wkm.nt-rt.ru || эл. почта: wkm@nt-rt.ru

Портативный задатчик низких давлений Модель CPC2000

Применение

- Мобильная калибровка СИ низких давлений
- Создание очень низких положительных и отрицательных избыточных давлений
- Точные измерения небольших избыточных или дифференциальных давлений

Специальные особенности

- Диапазоны: 0 ... 1 мбар до 0 ... 1,000 мбар
- Точность: до 0.1%
- Встроенное, автоматическое создание давления
- Портативность: требуется только внешний источник питания
- Легко определяемый шаг задачи давления



Портативный задатчик низких давлений CPC2000

Описание

Применение

Основными применениями данного прибора являются области СИ давления контролирующие нагрев, вентиляцию, кондиционирование, фильтрацию, чистые помещения, а также медицинскую промышленность.

Функциональность

CPC2000 является задатчик, с автоматическим источником создания давления и образцовым внутренним датчиком. Создание давления осуществляется через интегрированный, электрический насос, создающий положительное и отрицательное давление в зависимости от присоединений. Каждое включение прибора сопровождается автоматической подстройкой нулевого значения, которое невелирует дрейф нуля. Каждый этап калибровки требует только минимальных задач. Сначала, используя клавишу SETUP, выбирается

единица и шаг создания давления. После этого, давление можно выбирать в соответствие с номером шага через пронумерованные клавиши. Для проверки возможных течей в схеме измерений применяется клавиша TEST.

Цифровой интерфейс

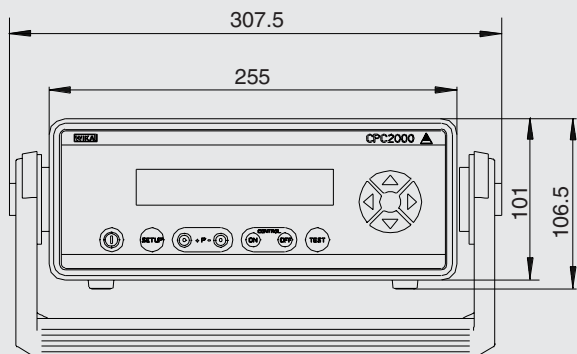
Оборудование имеет интерфейс RS-232, позволяющее проводить коммуникацию с ПК.

Калибровка

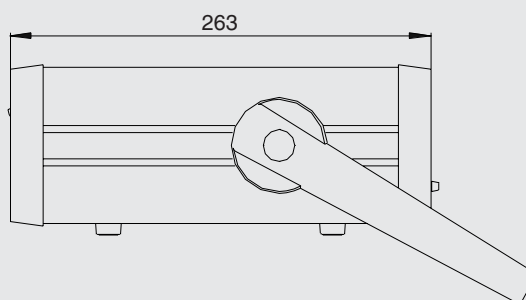
Точность прибора подтверждена сертификатом калибровки. По требованию, возможен сертификат DKD калибровки, также подтверждающий точность прибора.

Размеры в мм

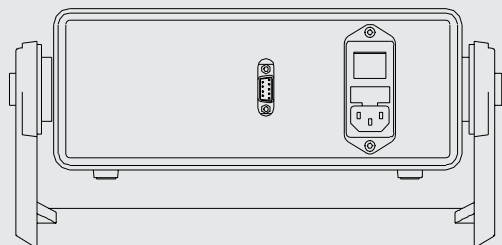
Вид спереди



Вид сбоку



Вид сзади



Электрические присоединения - вид сзади



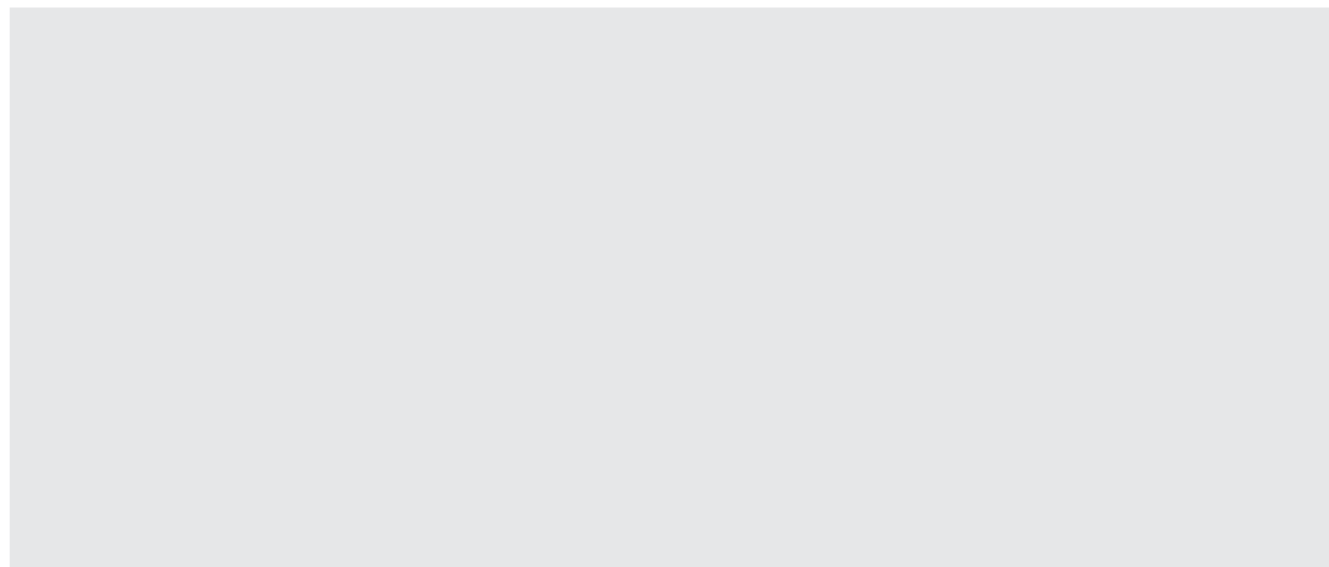
Диапазоны измерения*	мбар	1	10	100	1000
Защита от перегрузки	мбар	200	2000	6000	6000
Точность	% от ВПИ	0.25	0.1	0.1	0.1
Тип давления		избыточное давление и/или дифференциальное давление			
Единица		мбар, кПа, гПа, Па, ммРтст (0 °С), ммН ₂ О (4 °С), инчН ₂ О (0 °С), инчН ₂ О (60 °F), инчHg (0 °С), инчHg (60 °F)			
Размер шага задачи; (выбираем)	%	5, 10, 20, 25, 50, 100			
Контрольное значение		около 2 сек (в зависимости от объема)			
Допустимый контролируемый объем	см ³	около 80 - 250			
Присоединения	мм	два шланговых присоединения диа 6, с шлангов с диа 5			
Среда давления (в режиме контроля)		окружающий воздух			
Защита от перегрузки		электроника, в 140 % от измерительного диапазона			
Конструкция		настольного типа со скобами			
Дисплей		2-уровневый ЖКД дисплей			
Разрешение	% от ВПИ	0.001			
Количество измерений	мсек	40 (дисплей); 10 (цифровой интерфейс)			
Клавиши		мембранные клавиши			
Создание давления		внутренний, электрический насос			
Цифровой интерфейс		RS-232 (9-шт SUB-D разъем)			
Питание	АС	230 В +/-15%, 50/60 Гц (вариант: 115 В)			
Потребление	ВА	16			
Допустимые параметры					
- Среда		неагрессивные газы			
- Рабочая температура	°С	10 ... 50			
- Температура хранения	°С	-10 ... +70			
- Влажность (относительная)	%	0 ... 80			
- Положение рабочее		горизонтальное			
Пылевлагозащита		IP31			
Диапазон температурной компенсации	°С	15 ... 30			
Температурные коэффициенты					
- ТК нуля		отсутствует, вследствие коррекции нулевого цикла			
- ТК диапазона		0.03 % / 10 К			
Масса	кг	около 4.3			
Размеры	мм	288 x 102 x 247 (смотри чертежи)			
СЕ-маркировка		сертификат соответствия			
Калибровка**		Включая 3.1 сертификат калибровки по DIN EN 10 204			

* Актуально допустимые диапазоны с нормируемой погрешностью +20 % от указанного диапазона.

** Откалиброван, в горизонтальном положении.

Клавиши и дисплей

I) Описание клавиш



II) Возможные режимы и показ на дисплее

а) Режим измерений

(через клавишу
Control off)

Measure mode		
P	+0.00 Pa	+P

Активный порт давления

Измеряемая величина и
единица в порту

В режиме Measuring mode давление на входах измеряется высокоточно.

б) Режим задачи

(через клавишу: Control on)

Конечное значение/Диапазон и единица
(Цикл калибровки)

S	+100.00 Pa	0%
P	+0.00 Pa	+Ok

Действующее P, в %

Активный порт и статус
задачи (OK = уставка
определена)

Действительная величина
и единица

В режиме Control mode давление подается на порты очень точно.

Значение уставки изменяется (в выбранном шаге давления) через навигационные клавиши (вверх/вниз).

в) Тест на герметичность

(через клавишу: TEST)

Пройденное время

Test	3s	-1%
P	+9.99 Pa	

Действительное значение
падения давления, в %

Действительная величина
и единица

В режиме Test mode утечка определяется как отношение падения давления в единицу времени..



SETUP и процедура калибровки



I) Основные настройки через меню SETUP

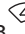

SETUP данные меню:

(через клавишу: SETUP)

- Выбор **размера шага давления** в % (5, 10, 20, 25, 50, 100)
- Активация **порта давления** (+P, -P, +P & -P [дифф.])
- Выбор **единицы давления** (Pa, mbar, mmHg, inHg, mmH₂O, inH₂O)
- Тарирование **нулевой точки** варианты (автоматическое, ручное)
- Выбор **языка** (English, German)
- **Заводские установки**

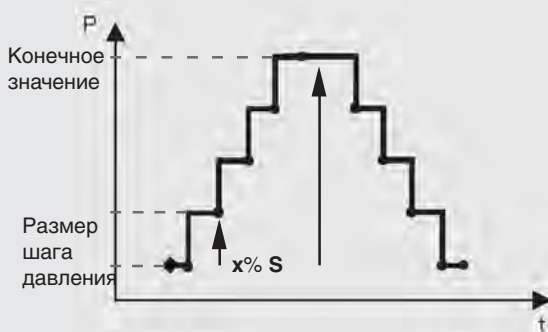
Меню выбора настроек:

Выбор настроек через   -

Установка настроек через  

II) Работа в режиме контроля

Пример цикла калибровки



x%: Размер шага давления (задается в SETUP)
S: Конечное значение [диапазон S] (задается при включенном режиме Control)



1. Определение цикла и конечного значения (диапазона)



(Начальная точка: Режимы контроля (через клавишу: Control on))

Курсор на **конечное значение (S-диапазон)**

S	+100.00 Pa	0%
P	+0.00 Pa	+Ok

Для установки конечного значения (диапазон):

Выбор разряда через  

Выбор цифры через  

2. Двигайте курсор вправо к x% через -клавишу

3. Перейдите через цикл к определенному шагу размера давления (x%)

Курсор на **размер шага давления**

S	+100.00 Pa	10%
P	+10.00 Pa	+Ok

Действительная единица и значение

OK = Выбор должен быть подтвержден

Изменение установки через x%:

Давление изменяется в % через  

(шаг может быть определен через меню)

Непосредственно после изменения показания, используя навигационные ключи, через (размер шага) x% прибор начинает задавать новое значение. Как только значение достигнуто, оператор будет уведомлен об этом символом **OK** на дисплее.

Высокоскоростной пневматический задатчик давления Модель CPC3000

Применение

- Производство преобразователей давления
- Научно-исследовательские лаборатории
- Промышленность (лаборатории и производство)
- Сервисные службы компаний

Специальные особенности

- Интерфейс на русском языке
- Диапазоны давления: 0 ... 0.35 до 0 ... 70 бар
- Максимальная скорость выхода на режим: < 3 сек.
- Стабильность задачи: 0.004 % ВПИ
- Точность: 0.015 %
- Расширенная неопределенность:
0.025 % диапазона по EA 10/17 (или DKD-R 6-1)

Описание

Структура

Благодаря компактности и доступности элементов управления, с диапазонами задачи давления, от минимального 0 ... 350 мбар до максимального 0 ... 70 бар, пневматический задатчик давления CPC3000 возможен к применению в различных областях промышленности. Возможны два варианта исполнения прибора, как настольное, так и для установки в панель.

Применения

Полная неопределенность измерения 0.025 % диапазона, возможность быстрой и высокоточной задачи давления, делают данный прибор идеальным решением для областей поверки, калибровки и производства всех типов СИ давления.

Функциональность

Цветной сенсорный дисплей, в комбинации с простым интерфейсом, гарантируют легкость работы оператора. Возможны различные языки интерфейса - в том числе и русский.

В зависимости от задачи применения, оператор может выбрать варианты работы через 3 основных блока подменю:

Пневматический задатчик давления Модель CPC3000

- 1) Пронумерованные клавиши (точка уставки), через которые указывается давление, которое необходимо задать.
- 2) Блок клавиш пошаговой задачи (макс. 12). Каждая клавиша определяет значение давления (возможно определить эти шаги через меню)
- 3) 6 клавиш приращения. Используя эти клавиши, возможно легкое приращение задаваемого текущего давления в 3 последних разрядах (повышение или понижение).

Программное обеспечение

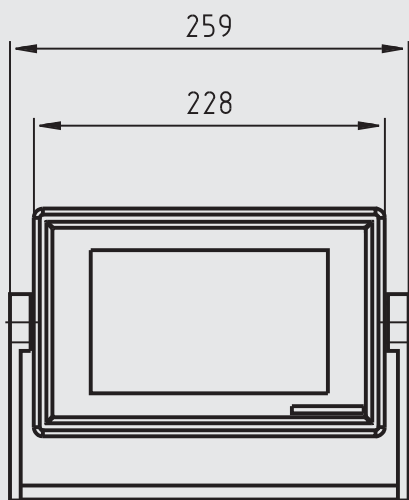
Программа EasyCal предоставляется (вариант) для простой калибровки средств измерения давления, с возможностью печати сертификатов. Кроме того, возможно создание комплексных программ испытаний под LabVIEW®. Возможны следующие интерфейсы команд: Mentor стандарт, SCPI или дополнительно другие.

Законченные системы калибровки и испытаний

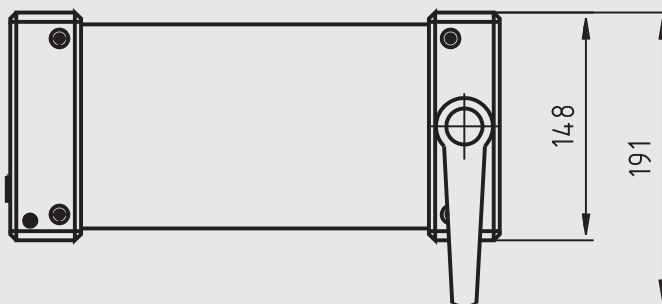
Посредством интерфейсов IEEE-488.2, Ethernet и как вариант USB возможна коммутация с другими устройствами, что предполагает возможность интеграции данной модели в законченные системы испытания или калибровки.

Размеры в мм

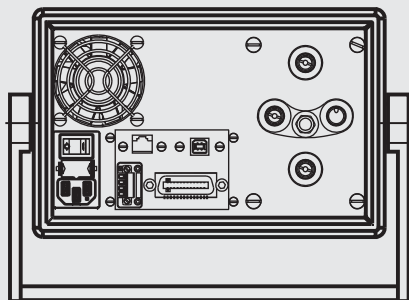
Вид спереди



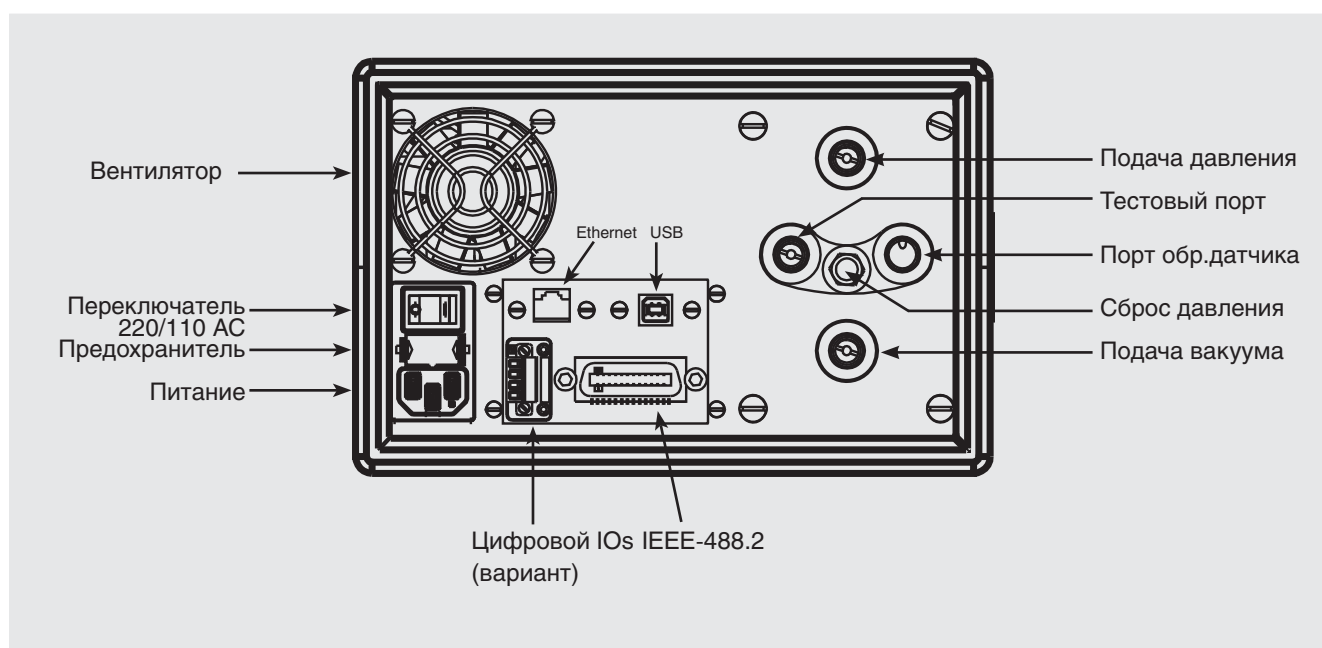
Вид сбоку



Вид сзади



Электрические присоединения и порты давления - вид сзади



Спецификация

CPC3000

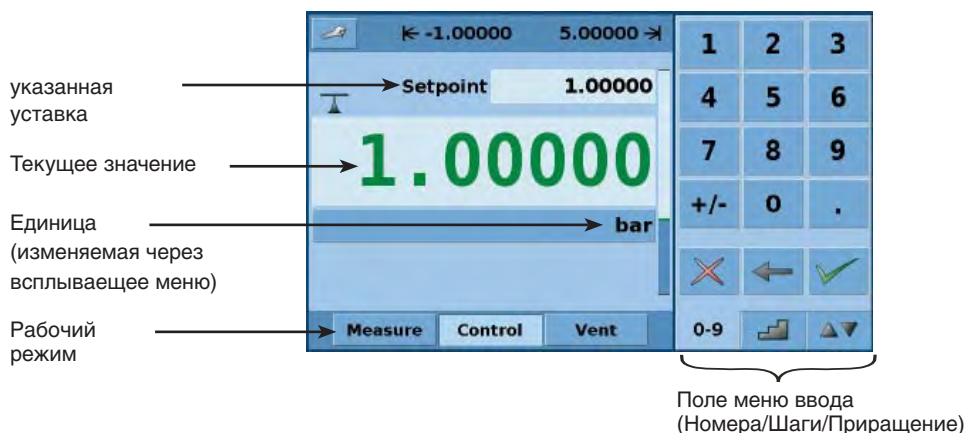
Диапазоны давления	бар	-1 ... +70 (в зависимости от датчика)
Типы давления		Абсолютное, избыточное или мановакуумметрическое
Точность	% диап.	< 0.015
Расширенная неопределенность	% диап.	< 0.025
Единицы давления		33 выбираемых и 2 программируемых
Стабильность задачи	% диап.	< 0.004
Макс. скорость выхода на режим	сек.	< 3 (в зависимости от 10 % повышения давления в 250 мл тестового объема)
Диапазон задачи		Максимально от 0 до 100 % ВПИ
Тестовый объем	ссм	50 ... 1,000 (без дросселирования)
Порты давления	мм	4 порта с 7/16"- 20 внутренняя SAE. включая адаптеры 6 мм трубного уплотнения
Элементы фильтра		Манифольдный блок с 4 портами давления с собственными фильтрами
Допустимая среда		чистый, сухой, не корродирующий газ
Смачиваемые части		алюминий, латунь, 316 и 316L нерж.сталь, резина Buna N и FPM/FKM, эпоксиды, RTV, Нейлон
Защита от перегрузки		предохранительные клапана
Исполнения		настольная/вариант: включая набор для установки в панель
Экран		цветной ЖКД сенсорный дисплей
Разрешение	разряды	4 ... 6
Скорость измерения		25/сек
Время прогрева	мин	около 15
Цифровой интерфейс		Ethernet, IEEE-488, USB, (вариант: 4 разрядный IO)
Протоколы команд		Mensor, SCPI, дополнительно другие
Питание	Вольт AC	100 ... 230, 50/60 Гц
Потребляемая мощность	ВА	максимум 30
Допустимое давление		
■ Давление	% ВПИ	105 ... 110
■ Тестовый порт	% ВПИ	макс. 105
Допустимая		
■ Рабочая температура	°C	0 ... 50
■ Температура хранения	°C	0 ... 70
■ Относительная влажность	%	5 ... 95 (относительной влажности, без выпадения в конденсат)
■ Рабочее положение		Горизонтальное или с небольшим наклоном
Пылевлагозащита		IP31
Диапазон темп.компенсации	°C	15 45
Температурный коэффициент		
■ ТК нулевой точки		не определен, вследствие обнуления
■ ТК диапазона		0.03 %/10 K
Вес	кг	около 7.1
Размеры	мм	смотри чертежи
CE-маркировка		Сертификат соответствия
Калибровка *		Включая протокола заводской калибровки 3.1 по DIN EN 10 204

* Калибровка в горизонтальном положении.

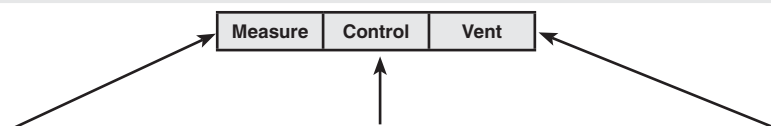
Легкое использование через сенсорный дисплей

Стандартный интерфейс / основное меню

После включения прибора, на экране появится стандартное меню (смотри ниже). В данном меню возможен переход режимов работы “MEASURE / CONTROL / VENT” (снизу слева) между режимами измерения / задача и сброс давления.



Режимы работы



MEASURE

В режиме измерений, давление активируется на тестовом порте и высокоточно измеряется (в случае выбора режима “CONTROL” перед переключением на режим “MEASURE”, будет измеряться последнее задаваемое давление на тестовом порте.

CONTROL

В режиме задачи, прибор обеспечивает стабильную задачу давления на тестовом порте.

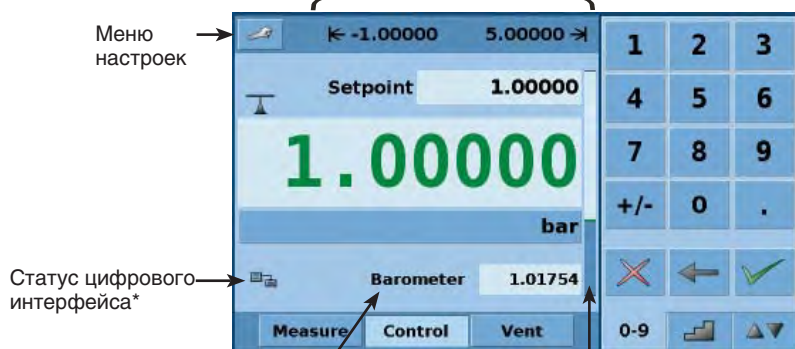
VENT

При нажатие на кнопку сброс, происходит сброс давления до атмосферного на тестовом порте.

Простая структура меню - для легкости использования

Вследствие простоты интерфейса возможен легкий выход в меню настроек, для получения дополнительной информации (смотри картинку ниже).

Определенные пределы макс.диапазона задачи (настраиваются через меню настроек)



Меню настроек

Меню настроек позволяет легко работать со следующими функциями:

- Язык (17 возможных)
- Пределы диапазона задачи
- Функции шага и приращения
- Установки интерфейса
- Дополнительная информация

* может дополнительно отображаться

Оптимальные варианты ввода значений в режиме задачи, через 3 подменю

А) Подменю 1 для ввода значений уставки, через пронумерованные клавиши

Применение: Пронумерованные клавиши для ввода значений точки уставки.



Удалить ввод/Удалить последнюю цифру/ Подтверждение

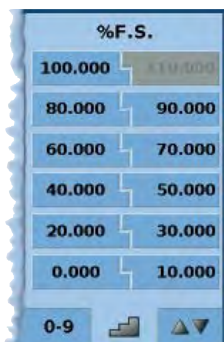
Экран с подменю 1: пронумерованные

Режим работы

Необходимое значение давления/номинальное вводится посредством пронумерованных клавиш. Подтверждение посредством зеленой клавиши “галочка”. После подтверждения начнется незамедлительная задача давления на тестовый порт.

В) Изменение точки уставки через подменю 2, посредством определенного шага

Применение: Простая поверка посредством определенного шага задаваемого давления.



Определяется через меню настроек
■ в % от ВПИ
■ в единице давления

Экран с подменю 2: шаги

Режим работы

В данном поле подменю указывается шаг давления (в % от ВПИ или единице давления) который может быть определен через меню настроек. При нажатии клавиш шага, соответствующее давление будет подстраиваться на тестовом порте.

С) Изменение точки уставки через подменю 2, посредством определенного приращения

Применение: Плавная подстройка значения давления, например при поверке манометров (определение гистерезиса и установка стрелки манометра на оцифрованное значение).



Давление повышается через { третий от конца, второй от конца, последний } разряды
Давление понижается через { последний, второй от конца, третий от конца } разряды

Экран с подменю 3: приращение

Режим работы

Поле подменю приращения отображает соответственно определенные 3 последних разряда текущего значения давления. Таким образом, текущая разрядность значения давления непосредственно влияет на размер приращения. При нажатии одной из клавиш приращения, точка уставки будет незамедлительно меняться на соответственно указанное значение приращения.

Пневматический высокоточный датчик давления Модель CPC6000

Типовой лист СТ 27.61

Применение

- Промышленность (лаборатории и производство)
- Производители преобразователей давления
- Компании по сервисным услугам
- Исследовательские и конструкторские лаборатории
- Национальные центры метрологии и институты

Специальные особенности

- Диапазоны: 0 ... 0.025 до 100 бар (до 4 встраиваемых датчиков)
- Виды давления: избыточное, мановакуумметрическое, абсолютное и дифференциальное через 2 регулируемых канала
- Стабильность контроля: до 0.003 % ВПИ
- Точность воспроизведения: до 0.005 %
- Расширенная неопределенность: 0.01 % ВПИ



Пневматический датчик давления Модель CPC6000

Описание

Конструкция

Вследствие модульной конструкции, автоматический датчик давления CPC6000 обладает высокой гибкостью применения и большим количеством исполнений. 1 или 2 независимых канала могут быть использованы в одном CPC6000 (настольная или 19" встраиваемая версия). Каждый канал может поставляться с 1 или 2 высокоточными датчиками давления и общим модулем контроля. Как вариант возможна установка высокоточного барометра, позволяющего переходить с абсолютного на избыточное давления и наоборот.

Области применения

С 2-мя независимыми каналами, на которых возможна установка до 2 датчиков, CPC6000 наиболее идеальное решение для любых задач калибровки и поверки, особенно при большом количестве с возможностью одновременного использования двух диапазонов. Кроме того, с выбором функции дельты, пользователь может также снимать показания канала А-В или В-А. Этот выбор полезен для калибровки дифференциальных преобразователей давления при испытаниях статики.

Функциональность

Цветной сенсорный экран, с эргономичным интерфейсом дает легкость в использовании. Возможность выбора русского языка делает данный прибор наиболее привлекательным на рынке РФ.

Программное обеспечение

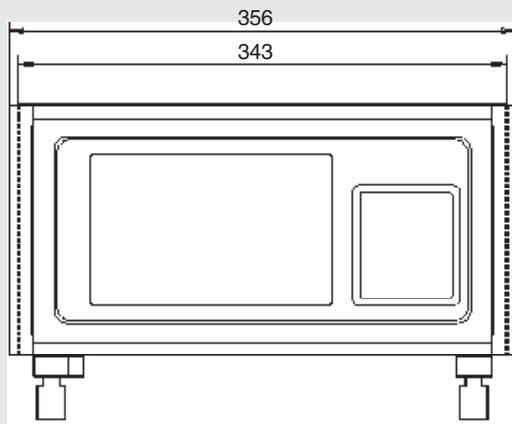
EasyCal программное обеспечение для проведение калибровок/поверок и документации проводимых измерений необходимо для создания автоматизированной базы хранения и/или создания собственных программ испытаний например с помощью LabVIEW®.

Законченные системы калибровки и испытаний

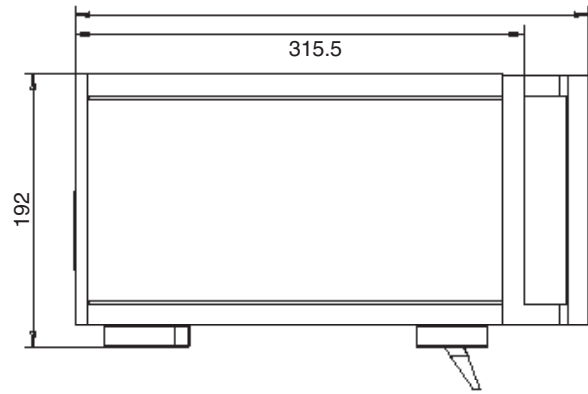
С учетом используемых интерфейсов IEEE-488.1, Ethernet и RS-232 для коммуникации с другими приборами, что позволяет интегрировать данный прибор в другие системы или по запросу автоматизировать существующие мобильные или стационарные системы

Размеры в мм

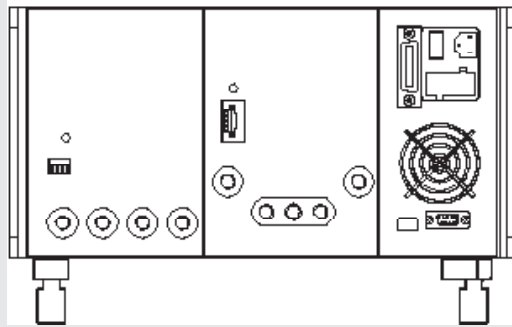
Вид спереди



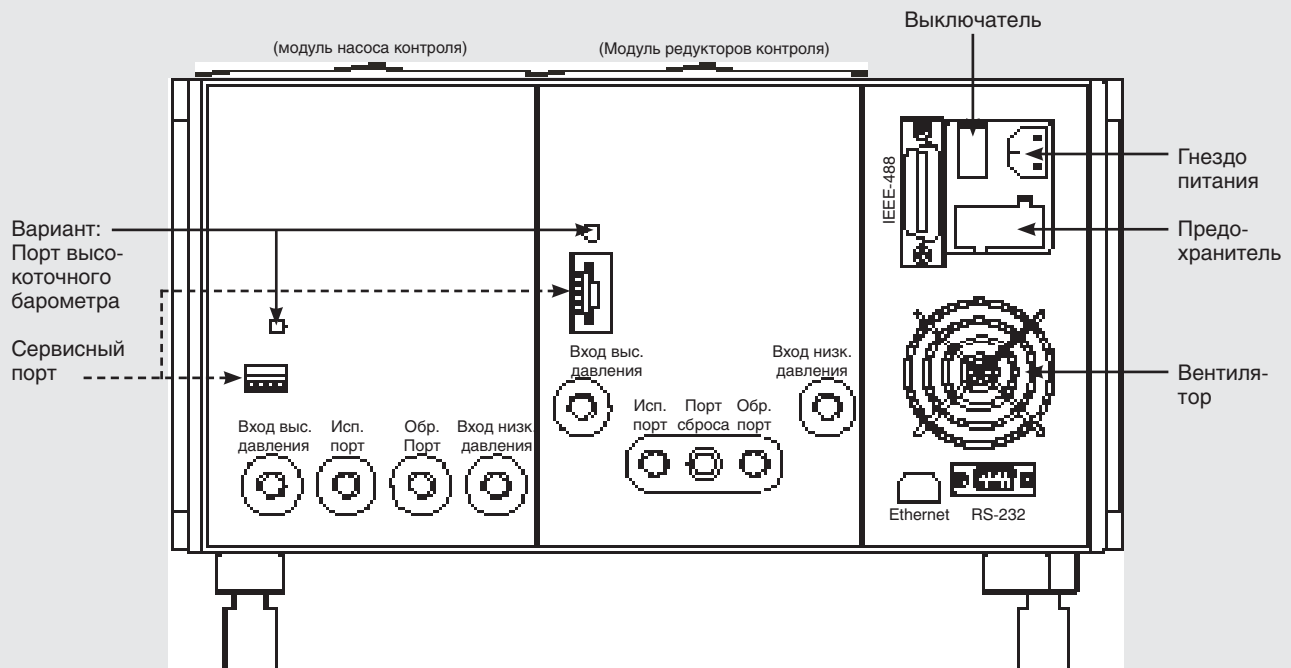
Вид сбоку



Вид сзади



Электрические присоединения и порты давления - Вид сзади



Спецификация

CPC6000

Каналы/приборы	штук	до 2 независимых контролируемых
Датчики/каналы	штук	до 2
Диапазоны	бар	-1 до 100 (зависит от датчика)
Типы давления		абсолютное и избыточное или мановакууметрическое
Точность задачи	% ВПИ	< 0.005
Расширенная неопределенность	% ВПИ	< 0.01
Дрейф нуля	%/90 дней	< 0.01
Единицы давления		38 выбираемых и 2 программируемых
Стабильность контроля	% ВПИ	< 0.003 (от задействованного датчика)
Режимы задачи		медленный, средний, быстрый и макс. (по умолчанию)
Время медленной задачи	сек.	< 10 (повышения давления в объеме 50 мл на 10 %)
Диапазон задачи		Максимум от 0 до 100 % ВПИ
Объем	см ³	50 до 1000 (без дросселирования; утечка < 10 ⁻³)
Порты давления	мм	до 8 портов 7/16" - 20 внутр. SAE. вкл. адаптеры 6 мм трубные
Элементы фильтров		на каждом порту 20-микронные фильтры через манифольды
Допустимые среды		сухой, чистые не агрессивные газы
Защита от перегрузки		предохранительный клапан
Создание давления		вариант: внутреннее, электрический насос (для диапазонов < 1 бар)
Расход среды	л/мин	максимум 1.18
Исполнения прибора		настольное/вариант: панельное, вкл. монтажный набор
Экран		цветной, сенсорный ЖКД
Разрешение	разряды	от 4 до 6
Количество измерений		32/секунду
Время прогрева	минуты	около 15
Вибрация "ударная"	g	максимум 2 по MIL-T-28800
Внутренняя программа		до 64 отдельных, с 99 шагами задачи каждая
Цифровой интерфейс		RS-232, Ethernet, IEEE-488.1
Питание	В AC	100 ... 230, 50/60 Hz
Потребляемая мощность	ВА	максимум 90
Допустимое давления		
- Порт высокого давления	% ВПИ	~ 110 (С встроенным насосом, внешний источник не нужен)
Тестовый порт	% ВПИ	максимум 110
Допустимые температуры		
- Рабочая	°C	0 ... 50
- Хранения	°C	0 ... 70
- Относительная влажность	%	5 ... 95 (относительная влажность)
- Рабочее положение		горизонтальный
Пылевлагозащита		IP31
Диапазон температурной компенсации	°C	15 45
Температурный коэффициенты		
- ТК нуля		не нормируется, вследствие возможности циклической коррекции
- ТК диапазона		0.03 %/10 K
Вес	кг	около 16.5 (включая все внутренние опции)
Размеры	мм	342 x 177 x 376 (смотри чертежи)
CE-маркировка		Сертификат соответствия
Калибровка *		Включая сертификат калибровки 3.1 по DIN EN 10 204

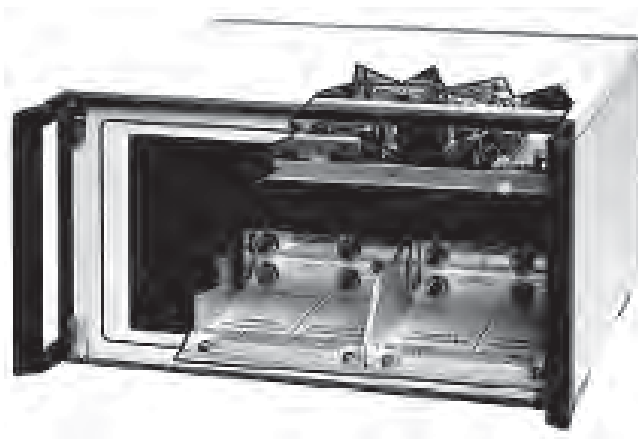
* Калибровка в горизонтальном положении.

Модульная конструкция

Вследствие модульной конструкции, автоматический задатчик давления СРС6000 обладает высокой гибкостью применения и большим количеством исполнений.

До 2 независимых каналов

1 или 2 отдельных канала могут быть использованы в одном СРС6000, которые позволяют проводить 2 различные задачи калибровки в одно и тоже время. Каждый канал может оборудоваться общим модулем контроля (смотри чертеж ниже). Модуль контроль состоит из уникальных контролирующих клапанов или из специальной единицы контроля (до ≤ 1 бар) включающего модуль насоса создания низкого давления (в данном случае не требуется внешнего источника давления).



До 4 высокоточных датчиков

Каждый модуль контроля может иметь от 1 до 2 датчиков, каждый из которых сохраняет свои метрологические характеристики. Возможные диапазоны варьируются от наименьшего 0 ... 0.025 до максимально 100 бар и 0 ... 0.4 до 10 бар абс. и такжеа мановакуумметрические (смотри таблицу ниже; для соответствующего модуля); каждый из них с неопределенностью измерения в 0.01 % ВПИ. Каждый контрольный модуль СРС6000 может быть настроен с абсолютным или избыточным диапазоном. С 2 датчиками в одном модуле контроля возможна автоматизация выбора диапазона через меню. При использовании дополнительного встроенного высокоточного барометра возможно переключения с абсолютного давления на избыточное и наоборот.



До 2 отдельных модулей контроля (канал: А и В) на прибор

До 2 датчиков на модуль контроля (канал)

Экстремально легкий демонтаж

Датчики легко сменяемы в течении 30 секунд (plug & play) и модули контроля привязывают их в течении 5 минут.

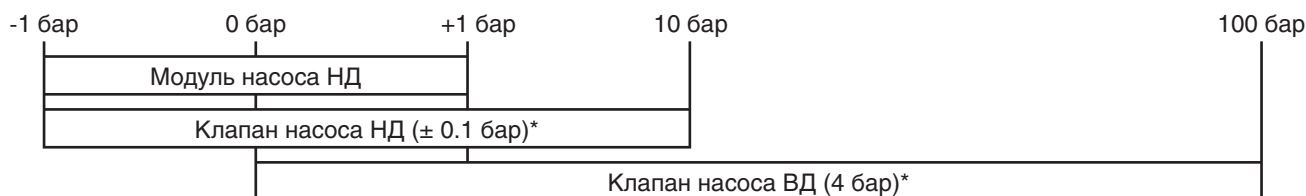
Данное позволяет с легкостью проводить замену датчика для сервиса или замены датчиков на датчики с новыми диапазонами.

Вариант: встроенный высокоточный барометр

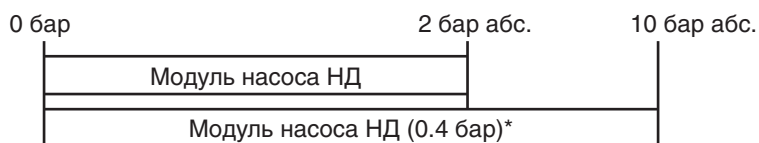
Модульные части

Рабочие диапазоны модуля контроля (один на канал)

избыточное



абсолютное

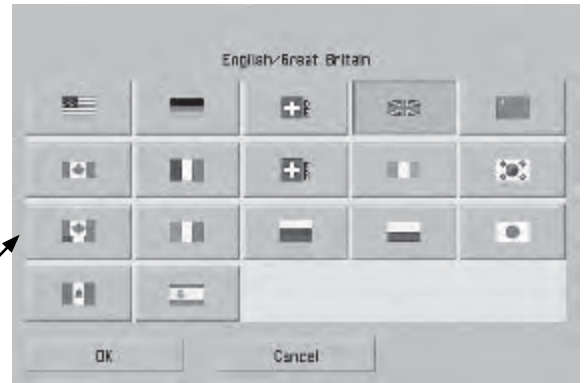


* наименьший возможный диапазон давления

Легкая настройка через сенсорный дисплей

I) Многоязычный дисплей

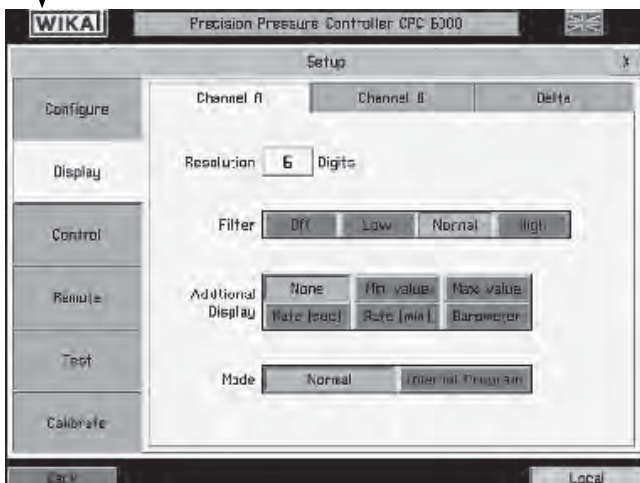
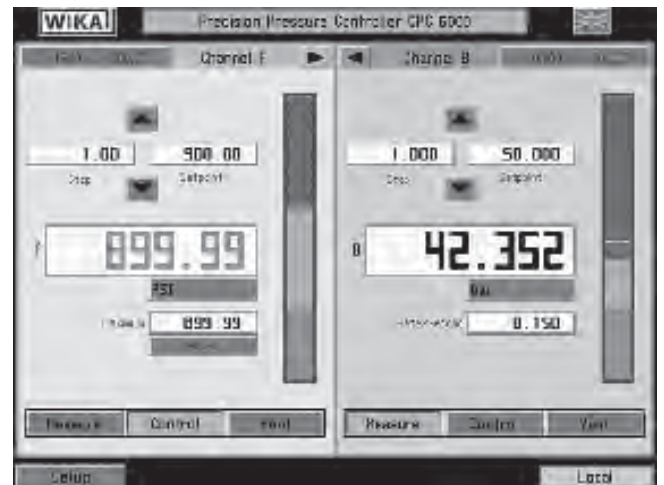
Возможен выбор следующих языков: Английский/США, Английский/Канада, Английский/Великобритания, Французский/Франция, Французский/Канада, Испанский/Испания, Испания/Мексика, Немецкий/Германия, Итальянский, Китайский, Корейский, Русский, Немецкий/Швейцария, Французский/Швейцария, Английский/Ирландия, Японский.
(Выбор нажатием флага соответствующей страны.)



Основное меню отображается после включения прибора CPC6000. В данном меню могут быть выбраны режимы работы: Контроль и измерения (или СБРОС/Ожидание)

II) Отображение 2 каналов (вариант: Δ-функция)

2 независимых канала могут одновременно отображаться на дисплее, которые позволяют оператору проводить две различные задачи калибровки одновременно. В дополнение возможно отображения разницы показаний между каналами А-В или В-А. Данная дельта функция - разность показаний между двумя независимыми каналами. Данная функция наиболее часто используется для калибровки дифференциальных преобразователей давления.



III) Основные настройки через меню Установок

Конфигурация

Основное отображения каналов А и В

Дисплей

Настройки дисплея (связанный канал)

Контроль

Настройки канал (связанный канал)

Связь

Настройка интерфейса

Испытания

Информация статуса и пароль защиты от ручных испытаний внутренних клапанов или настройки контроля

Калибровка

Пароль защиты настроек встроенных сенсоров

Режимы работы и контроль давления

I. Выбор режима работы

Полоса выбора режимов работы находится снизу дисплея (при любом режиме)



Режим работы (нажать для выбора):

Ожидание

Закрытие всех портов давления от соответствующего канала контроля (текущее давление будет сохранено внутри задатчика/канала)

Контроль

В режиме контроля прибор обеспечивает высокоточные измерения температуры в тестовом порту соответствующего канала.

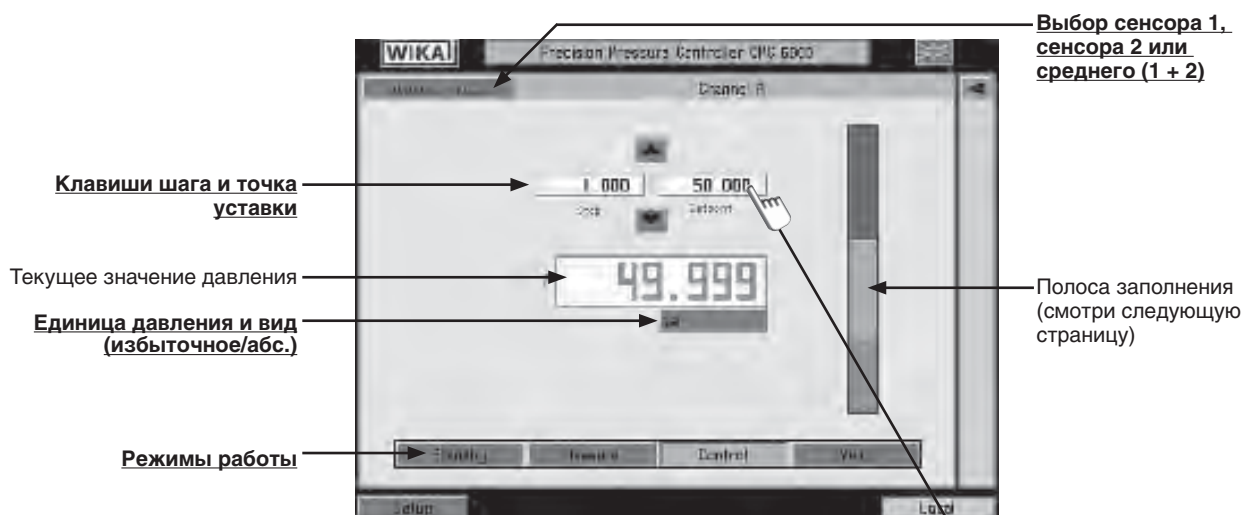
Измерения

В режиме измерения, прибор измеряет давление подключенное к тестовому порту соответствующего канала очень точно (при изменении от режима контроля: последнее заданное давление будет сохранено).

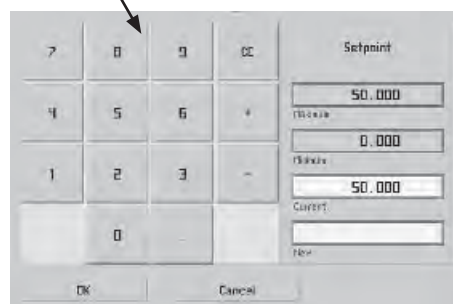
Сброс

Сброс давления во всех портах до атмосферного

II. Ввод значения точки уставки в режиме контроля



XX.XXX = Сенсорный экран, выбор или выход



Всплывающее окно для точки уставки

При нажатии клавиши точка уставки, на дисплее появиться новое окно для задачи значения уставки. После подтверждения клавишей ОК, задатчик незамедлительно начнет задачу выбранного давления. Если действующее значение достигает класса стабильности задачи контроллера, цвет меняется с черного на зеленый.

Пошаговое изменение давления/точки уставки возможно через курсорные клавиши, которые находятся между клавишей уставки. Размер шага определяется текущим значением клавиши шага.

Полезная диалоговая информация, всегда под рукой

A: На дисплее

XX.XXX = Мембранный дисплей, для настроек, выбора и ввода

1. Сервисный адрес

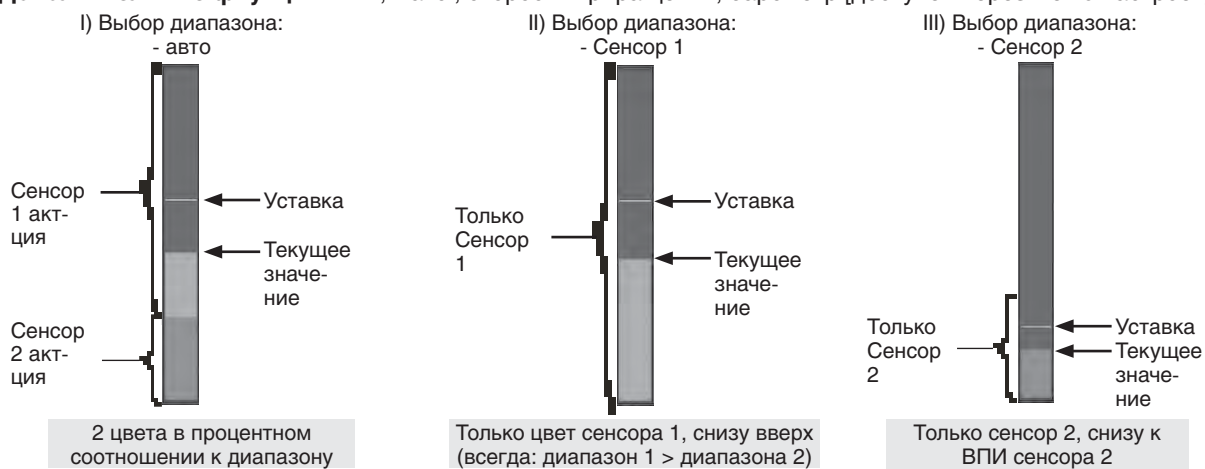
2. Текущее значение давления

Как только датчик входит в класс точности задачи, цвет измеряемой величины меняется с черного на зеленый.

3. Полоса наполнения (% ВПИ канала) с цветовой зависимостью от диапазона:

(=> Оператор получает информацию какой диапазон есть или будет активирован в соответствующем давлении)

4. Дополнительные функции: мин, макс, скорость приращенния, барометр [доступен через меню настроек]



5. Статус интерфейса: Отображается текущий статус (Без [без активированной связи] или С)

B: Информация о встроенных датчиках, отображается на передней панели

A: Сенсор 1 = 100 бар ← Канал А со (вариант) вторым сенсором (диапазоны: 100 бар и 10 бар изб.)
Сенсор 2 = 10 бар

B: Сенсор 1 = 1 бар абс. ← (Вариант) Канал В с одним датчиком (диапазон: 1 бар абс.)
Сенсор 2 = --

+ Барометр ← Встроенный барометр; для изменения типа давления (изб <=> абс)

Z60011C ← Серийный номер CPC6000

Калибратор давления с функцией задачи

Модель CPC8000




другие сертификаты:
смотри страницу 3

Применение

- Промышленность (лаборатории, технологические линии и производство)
- Производители средств измерения давления
- Калибровочные и поверочные лаборатории
- Исследовательские лаборатории
- Национальные метрологические институты и региональные центры метрологии

Специальные особенности

- Диапазоны от 25 мбар до 400 бар
- Типы давления: избыточное - отрицательное, положительное, мановакууметрическое, абсолютное давление
- До 3-х встроенных, быстросъемных сенсоров
- Стабильность поддержания задаваемого давления: не более 0,001 % от ВПИ встроенного модуля задачи
- Расширенная неопределенность: до 0,008 % IS (IntelliScale)

Описание

Применение

CPC8000 как эталонное средство передачи единицы давления, вследствие метрологических характеристик (смотри спецификацию), подходит для большинства задач калибровки и/или поверки средств измерения давления. Вследствие запатентованного устройства регулирования и поддержания давления возможны различные варианты проведения метрологических испытаний. Данные особенности позволяют применять CPC8000 как рабочий эталон для испытаний, поверки и калибровки практически всех видов средств измерения давления.

Варианты исполнения

CPC8000 возможен в исполнении как для настольного использования, так и для установки в стойку 19". Сенсоры можно снять и поменять на другие через переднюю панель без снятия самого калибратора.

Высокоточный калибратор давления CPC8000

Функциональность

Максимальная простота использования достигается посредством большого сенсорного дисплея и интуитивного меню навигации. В дополнение, кроме выбора большого числа языков доступен и русский. На большом сенсорном дисплее можно найти всю необходимую информацию, такую например как, текущее измеряемое/задаваемое давление и точка уставки. Дополнительно, измеренные значения давления также могут отображаться в других единицах давления. Полностью автоматическая работа возможна посредством удаленного управления CPC8000 через ПК.

Полностью укомплектованные системы

По запросу могут быть изготовлены полностью укомплектованные мобильные или стационарные системы. Интерфейсы IEEE-488.2, RS-232, USB и Ethernet для коммуникации с другими устройствами, дают возможность встроить CPC8000 в существующие системы.

Характеристики

Образцовые сенсоры давления

Модель CPR8000	Стандартно	Вариант
Расширенная неопределенность	0,01 % диапазона	0,01 % IS-50 ¹⁾
Избыточное давление	0 ... 0,025 до 0 ... 400 бар ²⁾	0 ... 1 до 0 ... 400 бар
Мановакууметрическое давление	-0,025 ... +0,025 до -1 ... +400 бар	-
Абсолютное давление	0 ... 0,35 до 0 ... 401 бар абс.	0 ... 1 до 0 ... 401 бар абс.
Инструментальная погрешность	0,005 % диапазона	0,005 % IS-50
Модель CPR8800		
Расширенная неопределенность	0.008 % IS-33 ³⁾	0.008 % IS-50 ⁴⁾
Абсолютное давление	0 ... 1 до 0 ... ≤ 60 бар абс.	0 ... 60 до 0 ... 401 бар абс.
Инструментальная погрешность	0.004 % IS-33	0.004 % IS-50
Дополнительный барометр		
Функциональность	Дополнительный барометр может быть использован для перехода с одного вида давления на другое ⁵⁾ (абсолютное <=> избыточное). С датчиком избыточного давления, диапазон должен начинаться с -1 бар для перехода на абсолютное давление.	
Диапазон измерений	552 ... 1172 мбар абс.	
Расширенная неопределенность	0,01 % от ИВ	
Единицы давления		
38 и 2 свободно программируемых		

1) 0,01 % IS-50: 0 ... 50 % диапазона - 0,01 % от 50% диапазона, 0,01 % от ИВ для 50 ... 100 % от диапазона.

2) Для диапазонов < 70 мбар (например 0...70 мбар или -35...35 мбар) -> 0,03 % диапазона.

3) 0,008 % IS-33: 0 ... 33 % - 0,008 % от 33% диапазона, далее 0,008 % от ИВ для 33 ... 100 % диапазона.

4) 0,008 % IS-50: 0 ... 50 % диапазона - 0,008 % от 50% диапазона, 0,008 % от ИВ для 50 ... 100 % от диапазона.

5) Для эмульсии при переходе, мы рекомендуем изначально использовать сенсор абсолютного давления, вследствие простоты настройки нулевого значения.

Исполнение базовой части

Корпус

Исполнение корпуса стандартно: настольное
вариант: для установки в стойку 19", включая комплект крепежей

Время прогрева около 25 минут

Размеры в мм смотри чертежи

Вес около 21 кг

Дисплей

Экран 9.0" цветной тонкопленочный сенсорный дисплей

Разрешение 4 ... 6 разрядов

Метод ввода емкостной сенсорный дисплей

Присоединения

Порты 7/16"-20 F SAE

Адаптеры под трубку 6 мм SWAGELOK® резьбовое трубное присоединение; другие по запросу

Элементы фильтрации все порты давления имеют встроенные фильтры (ячейка 20 микрон)

Допустимая среда сухой, чистый воздух или азот

Защита от перегрузки предохранительный клапан сброса

Допустимое давление

Порт питающего давления максимально 110 % диапазона или максимально 420 бар (в зависимости от того, что меньше)

Порт измерение/задача максимально 105 % диапазона

Исполнение базовой части

Напряжение питания

Напряжение питания 90 ... 132 Вольт или 180 ... 264 Вольт переменного тока, 47 ... 63 Гц

Потребляемая мощность макс. 100 ВА

Допустимые условия окружающей среды

Рабочая температура 15 ... 45 °C

Температура хранения 0 ... 70 °C

Относительная влажность 0 ... 95 % о.В. (без выпадения конденсата)

Скомпенсированный диапазон 15 ... 45 °C

Положение установки горизонтальное или слегка наклонная

Параметры задачи

Стабильность задачи до < 0.001 % диапазона/секунду

Время выхода < 25 секунд

Диапазон задачи 0.5 ... 100 % диапазона ⁶⁾

Приращение задачи 0.1 ... 5 % диапазона/секунду

Стабильность приращения ±2 % от установленного значения приращения

Вытесняемый объем 10 ... 1000 см³

Подключение

Интерфейсы IEEE-488.2, Ethernet, USB, RS-232

Наборы команд Mensor, SCPI

Время отклика < 100 мс

6) Задача с установленными данными

Одобрения и свидетельства

СЕ соответствие

ЭМС директива ⁷⁾ 2004/108/EC, EN 61326-1 помехоэмиссия (группа 1, класс B) и помехоустойчивость (промышленное применение)

Директива низковольтного оборудования 2006/95/EC, EN 61010-1

Свидетельства

Росстандарт

КазИнМетр

БелГИМ

Сертификаты

Калибровка ⁸⁾ включая 3.1 сертификат калибровки EN 10204 вариант: DKD/DAkkS сертификат или национальный сертификат

7) **Внимание!** Это оборудование относится к классу А по помехоэмиссии и предназначено для использования на промышленных объектах. На других объектах, например в жилых или коммерческих объектах, он может вносить помехи в работу другого оборудования при определенных условиях.

8) Калибровка в горизонтальном положении

Другие одобрения, смотри локальный сайт.

Модульная конструкция CPC8000

Вследствие модульной конструкции, широкий диапазон различных сенсоров с диапазонами 400 бар, может быть использован в CPC8000, посредством различных вариантов одновременного использования. Данная особенность в значительной степени увеличивает точность CPC8000.

До 3-х одновременно встроенных сенсора

Для работы калибратора необходим по крайней мере один образцовый сенсор давления (опционально в модуль может быть встроены один, два или три сенсора), данные о калибровке которого хранятся непосредственно в его памяти (возможные диапазоны смотри в “характеристики”).

Пять вариантов исполнения модуля задачи, с соответствующими максимальными диапазонами (смотри следующую страницу), обеспечивают оптимальные параметры задачи. В версиях с двумя или тремя встроенными сенсорами, при измерениях происходит выбор сенсора с наиболее оптимальными параметрами, с точки зрения диапазона и метрологических характеристик, посредством функции автовыбор или вручную через меню. Максимальное соотношение встроенных образцовых сенсоров 1:10. Каждый сенсор с наибольшим диапазоном должен в диапазон последующего с меньшим диапазоном. Дополнительно встроенный (как четвертый сенсор) барометр позволяет переходить с абсолютного на избыточное давление.

Быстрое обслуживание

CPC8000 предлагает максимально простое обслуживание и огромные возможности адаптации прибора к необходимой задаче, вследствие небольшого времени на замену любого сенсора на другой (plug&play).

Особенности CPC8000

Превосходные характеристики задачи давления

CPC8000 обладает превосходными характеристиками функции задачи давления. Калибратор гарантирует быстрое, задаваемое по гармонике и без перескока точки уставки значения давления с высокой точностью и стабильностью поддержания.

Практическая адаптация к любому применению.

Калибратор обладает небольшим временем прогрева после включения. Дополнительно к этому, возможна функция подстройки модуля задачи к вытесняемому внешнему объему (тестовый объем). CPC8000 также предлагает адаптацию по скорости задачи, при которой скорость задачи будет плавной и медленной (например проверка переключателей давления).



Модульная часть калибратора
до трех одновременно встроенных сенсора

Легкость работы

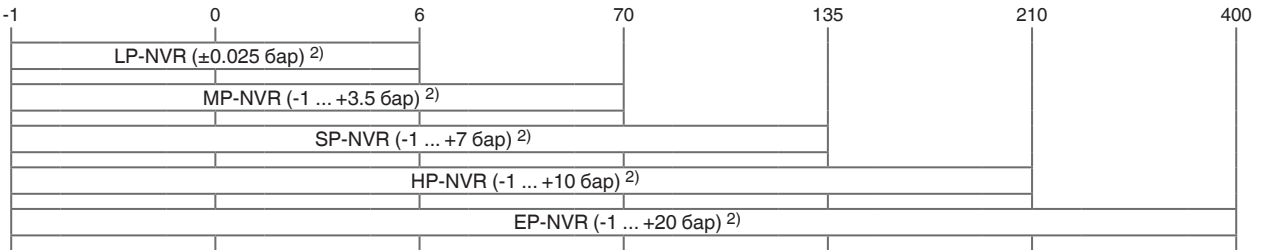
Простое и интуитивно понятное меню гарантирует легкость использования калибратора.

Долговременная стабильность и обслуживание

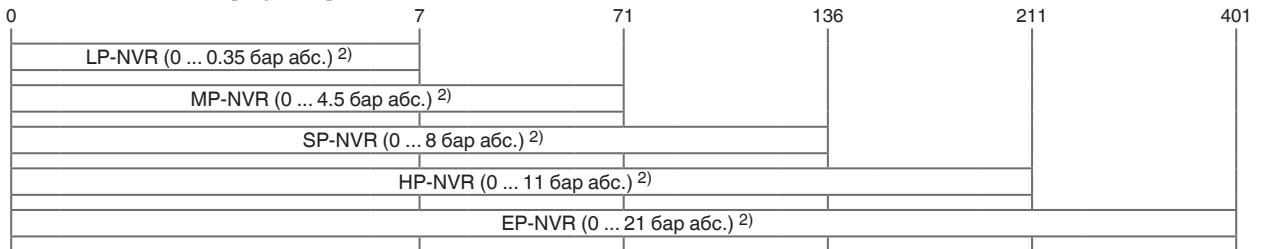
Вследствие высокого качества используемых сенсоров, калибратор обладает долговременной стабильностью и высокой точностью. Дополнительно запатентованная система модуля задачи давления, выполненного по технологии игольчатого вентиля, обеспечивает малозумность и низкий износ.

Варианты модулей задачи давления в калибраторе

Мановакuumетрического или избыточного давления [бар] ¹⁾



Абсолютного давления [бар абс.] ¹⁾



- 1) Невозможно одновременное применение сенсоров абсолютного и избыточного давления в одном модуле
 2) Наименьший рекомендованный диапазон для модуля

Сенсорный дисплей и интуитивный интерфейс

Для работы CPC8000 имеет большой цветной сенсорный дисплей с высоким разрешением экрана и интуитивно понятной структурой меню.

Калибратор предлагает функции задачи, параметры которой могут быть установлены (включая дополнительные варианты) посредством сенсорного дисплея.

Основной дисплей

Установки

Выбор сенсора или функции автовыбора

Диапазон выбранного сенсора

Введенная точка уставки

Текущее давление

Единица давления

Настроенные пределы задачи

доп.настройка: скорость задачи

доп.настройка: текущая измеренная скорость задачи

Режимы работы

Выбор: клавиатура цифры, установки и предпочитаемые функции

Меню вариантов ввода данных (Цифры/Шаг/Приращение)

Дисплей: встроенный барометр, статус коммуникации по интерфейсам, блокировка сенсорного дисплея и предупреждения

MEASURE/Измерение

В режиме MEASURE измеряет с высокой точностью поданное на порт TEST давление.
 (Если переход идет из режима CONTROL, последнее, после перехода режимов, значение давления будет удерживаться в системе калибратор-пров.СИ)

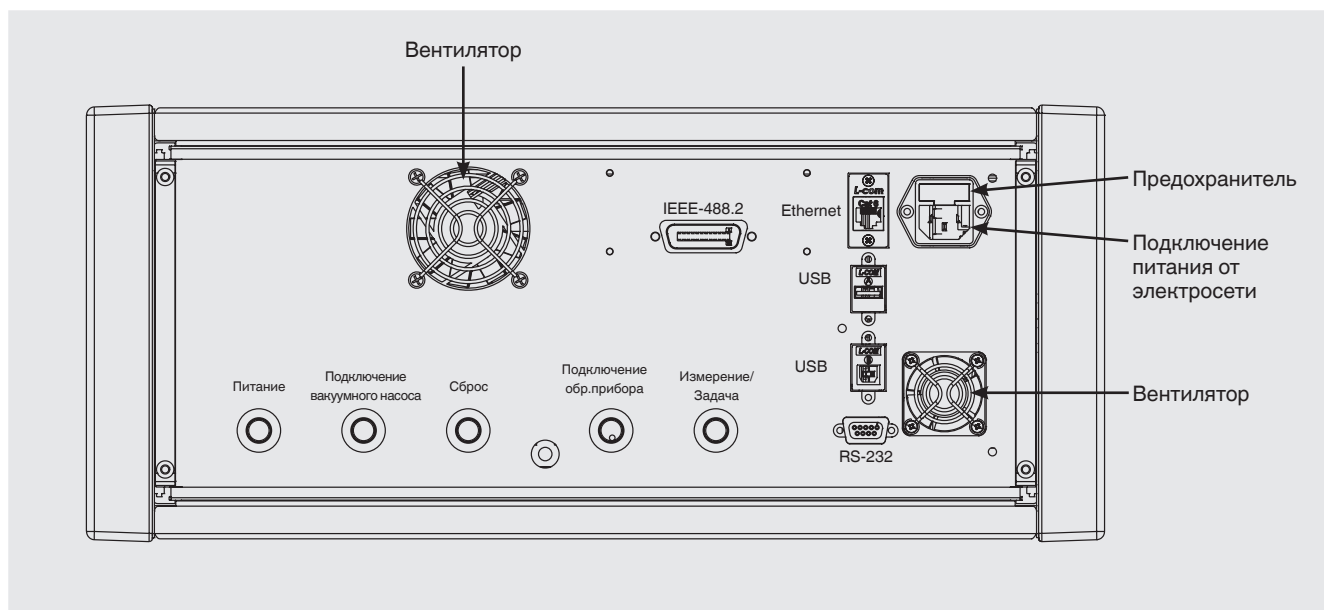
CONTROL/Задача

В режиме CONTROL CPC8000 задает значение давления на порт TEST с высокой точностью и стабильностью, в зависимости от значения уставки.

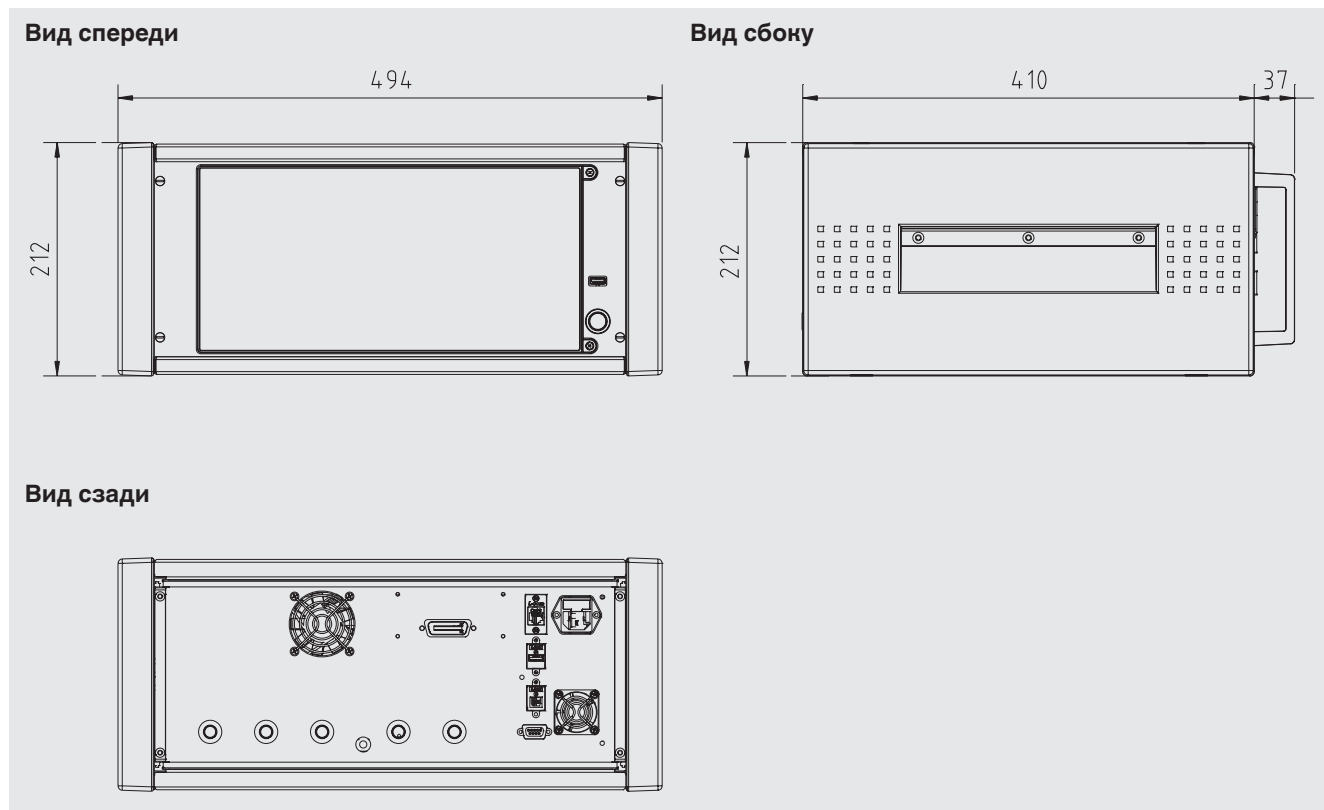
VENT/Сброс

Функция сброса. При нажатии происходит быстрый сброс давления в системе до атмосферного.

Электрические присоединения и порты давления - вид сзади



Размеры в мм



По вопросам продаж и поддержки обращайтесь:

Архангельск (8182)63-90-72
Астана +7(7172)727-132
Белгород (4722)40-23-64
Брянск (4832)59-03-52
Владивосток (423)249-28-31
Волгоград (844)278-03-48
Вологда (8172)26-41-59
Воронеж (473)204-51-73
Екатеринбург (343)384-55-89
Иваново (4932)77-34-06
Ижевск (3412)26-03-58
Казань (843)206-01-48

Калининград (4012)72-03-81
Калуга (4842)92-23-67
Кемерово (3842)65-04-62
Киров (8332)68-02-04
Краснодар (861)203-40-90
Красноярск (391)204-63-61
Курск (4712)77-13-04
Липецк (4742)52-20-81
Магнитогорск (3519)55-03-13
Москва (495)268-04-70
Мурманск (8152)59-64-93
Набережные Челны (8552)20-53-41

Нижний Новгород (831)429-08-12
Новокузнецк (3843)20-46-81
Новосибирск (383)227-86-73
Орел (4862)44-53-42
Оренбург (3532)37-68-04
Пенза (8412)22-31-16
Пермь (342)205-81-47
Ростов-на-Дону (863)308-18-15
Рязань (4912)46-61-64
Самара (846)206-03-16
Санкт-Петербург (812)309-46-40
Саратов (845)249-38-78

Смоленск (4812)29-41-54
Сочи (862)225-72-31
Ставрополь (8652)20-65-13
Тверь (4822)63-31-35
Томск (3822)98-41-53
Тула (4872)74-02-29
Тюмень (3452)66-21-18
Ульяновск (8422)24-23-59
Уфа (347)229-48-12
Челябинск (351)202-03-61
Череповец (8202)49-02-64
Ярославль (4852)69-52-93