

Калибровочные пневмонасосы СРР7, СРР30



По вопросам продаж и поддержки обращайтесь:

Архангельск (8182)63-90-72
Астана +7(7172)727-132
Белгород (4722)40-23-64
Брянск (4832)59-03-52
Владивосток (423)249-28-31
Волгоград (844)278-03-48
Вологда (8172)26-41-59
Воронеж (473)204-51-73
Екатеринбург (343)384-55-89
Иваново (4932)77-34-06
Ижевск (3412)26-03-58
Казань (843)206-01-48

Калининград (4012)72-03-81
Калуга (4842)92-23-67
Кемерово (3842)65-04-62
Киров (8332)68-02-04
Краснодар (861)203-40-90
Красноярск (391)204-63-61
Курск (4712)77-13-04
Липецк (4742)52-20-81
Магнитогорск (3519)55-03-13
Москва (495)268-04-70
Мурманск (8152)59-64-93
Набережные Челны (8552)20-53-41

Нижний Новгород (831)429-08-12
Новокузнецк (3843)20-46-81
Новосибирск (383)227-86-73
Орел (4862)44-53-42
Оренбург (3532)37-68-04
Пенза (8412)22-31-16
Пермь (342)205-81-47
Ростов-на-Дону (863)308-18-15
Рязань (4912)46-61-64
Самара (846)206-03-16
Санкт-Петербург (812)309-46-40
Саратов (845)249-38-78

Смоленск (4812)29-41-54
Сочи (862)225-72-31
Ставрополь (8652)20-65-13
Тверь (4822)63-31-35
Томск (3822)98-41-53
Тула (4872)74-02-29
Тюмень (3452)66-21-18
Ульяновск (8422)24-23-59
Уфа (347)229-48-12
Челябинск (351)202-03-61
Череповец (8202)49-02-64
Ярославль (4852)69-52-93

сайт: www.wkm.nt-rt.ru || эл. почта: wmk@nt-rt.ru

Ручной пневматический насос Модель CPP7

Применение

- Простое создание опорного давления на местах поверки, калибровки и испытаний СИ давления
- Источник создания положительного и отрицательного избыточного давления
- Для испытаний, поверки и калибровки СИ давления, применяемых в отоплении, кондиционировании, вентиляции и производственных процессах

Специальные особенности

- Выбор в создание давления или вакуума
- Высокоточная установка значения посредством вентиля плавной подстройки
- Легкость и эргономичность в использовании
- Компактные размеры
- Небольшой вес

Ручной насос Модель CPP7

Описание

Области применения

Тестовые насосы, как источники создания опорного статического давления, используются при поверке, калибровке и испытаниях механических и электронных СИ давления. Данные процедуры, вследствие легкого веса изделия могут проводиться как на местах эксплуатации СИ лдавления, так и лабораторных условиях.

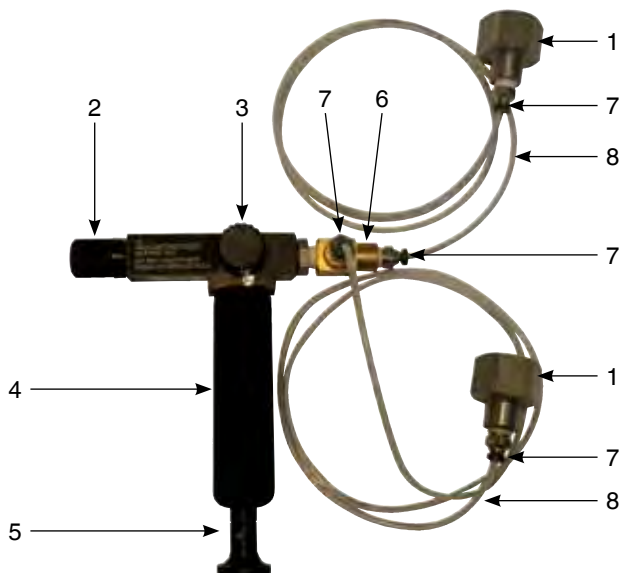
Легкость в использовании

Для работы необходимо подключить поверяемое СИ давления к одному из штуцеров подключения насоса, а образцовое СИ к другому. После достижения герметичности соединений обоих СИ давления, необходимо создать давления и сличить показания образцового и поверяемого СИ давления

Простота создания давления

Пневматический насос CPP7 ограничен в создании давления максимум до 7 бар, с переключением для создания вакуума до -850 мбар. Максимально достижимое давления и вакуума зависят от вытесняемого объема у поверяемого и образцового СИ. Посредством вентиля плавной подстройки происходит точная установка значения на необходимоме.

Подключения поверяемого и образцового СИ осуществляется посредством Т-образного разъема с шланговым присоединением.



- 1) Накладная гайка G 1/2 внутренняя для подключения образцового и проверяемого СИ
- 2) Вентиль плавной подстройки
- 3) Клапан переключения выбора создания давления или вакуума
- 4) Держатель
- 5) Ручка создания давления
- 6) Т-образный переходник 2 x 1/8 NPT внутренняя на 1/8 NPT внешняя
- 7) Переходник с 1/8 NPT внешняя на 1/8 быстросъемную резьбу
- 8) Шланг, длиной 1 метр

Спецификация	Модель СРР7
Диапазон	-0.85 ... +7 бар
Среда	Воздух
Подключение	1 подключение 1/8 NPT внутренняя резьба на насос, готовое к подключению Т-образного переходника с 2 шлангами и внутренней резьбой G 1/2
Плавная подстройка	Вентиль
Размеры в мм (Д x Ш x В)	160 x 115 x 40 мм без Т-образного переходника 160 x 160 x 45 мм с Т-образным переходником
Вес	270 гр без Т-образного переходника 340 гр с Т-образным переходником

Информация для заказа насоса

Код заказа

CPP7, включая адаптеры

14030908

CPP7, включая футляр и адаптеры

14030847

Информация для заказа оснастки к насосу

Код заказа

Пластиковый футляр, включая место под CPP7; Размеры в мм: (Ш/В/Г) 350 x 265 x 85

14030848

Адаптер для подключения, 1/8 NPT внешняя на 1/8 быстросъемная

14030849

Т-образный переходник 2 x 1/8 NPT внутренняя на 1/8 NPT внешняя, материал: латунь

14030850

Адаптер, 1/8 NPT внутренняя на G 1/2 внутренняя, материал: нержавеющая сталь

14030851

Адаптер, 1/8 NPT внутренняя на G 1/4 внутренняя, материал: нержавеющая сталь

14030852

Запасной шланг для CPP7, длина 1 метр

14030853

Стандартная поставка

- Модель CPP7 - ручной насос
- Т-образный переходник
- 4 шланговых адаптера подключения
- 2 шланга (каждый 1 метр длиной)
- 2 адаптера на G 1/2 внутренняя резьба
- 2 кольцевых уплотнителя
- Фум-лента



Модель CPP7 в пластиковом футляре, включая стандартную оснастку



Пример применения, проверка манометра при помощи калибратора CPH6200 и пневматического ручного насоса CPP7

Рекомендуемые образцовые СИ давления:

Высокоточный цифровой манометр Модели CPG1000

Диапазоны: от минимально 0 ... 0.07 бар до
максимально 0 ... 700 бар и вакуум

Погрешность: 0.05 % от диапазона

Дополнительная информация - смотри Типовой лист СТ 10.01

Калибратор давления CRH6200

Диапазоны: от минимально 0 ... 0.1 бар до
максимально 0 ... 1,000 бар и вакуум

Ассурасу: 0.2 % от диапазона

Дополнительная информация - смотри Типовой лист СТ 11.01

Калибратор давления CRH6000

Диапазоны: от минимально 0 ... 0.25 бар до
максимально 0 ... 8,000 бар и вакуум

Ассурасу: 0.025 % от диапазона (<1,000 бар)
0.1 % от диапазона (>1,000 бар)

Дополнительная информация - смотри Типовой
лист СТ 15.01

Программное обеспечение

EasyCal

Для контроля за проведением испытаний, создания и хранения
данных о проведенных работах

Дополнительная информация - смотри Типовой лист СТ 95.01



Информация, необходимая для заказа

Для заказа - укажите артикль. Дополнительные опции - по запросу.

Ручной насос, пневматический Модель CPP30

Применение

- Простой источник создания давления для лабораторий, технологических линий и на местах
- Для испытаний, настройки и калибровки различных типов СИ давления
- Создание и разрежение давления от -950 мбар до +35 бар

Специальные особенности

- Эргономичное использование
- Высокоточная задача давления через вентиль плавной подстройки
- Компактный размер
- Малый вес



ручной насос CPP30

Описание

Области применения

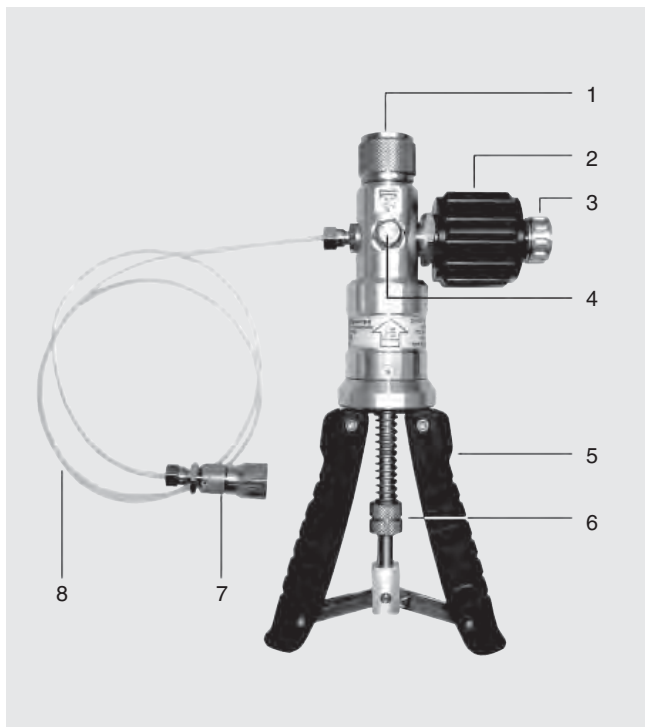
Испытательные насосы используются для создания давления для проверки, наладки и калибровки механических и электронных СИ давления методом сличения с эталонным СИ давления. Данные могут использоваться в лабораториях, производственных помещениях или в месте эксплуатации.

Простота работы

При присоединении испытываемого и эталонного СИ давления к насосу, в системе создается опорное давление, физически одинаковое для обоих СИ. Путем сличения значений проверяемого и эталонного СИ, определяется погрешность проверяемого СИ.

Легкость использования

Несмотря на небольшие габаритные размеры пневматический насос CPP30 легок в работе и создании необходимого давления; переключатель “вакуум/избыточное давление” также позволяет создавать разрежение. Насос имеет вентиль плавной подстройки. Образцовое СИ давления устанавливается на насос, а проверяемое СИ через переходник 1/4” внутренняя резьба, которая входит в комплект поставки.



- (1)Подключение образцового СИ, G 1/2“ внутр., поворотная
- (2)Вентиль плавной подстройки
- (3)Вентиль сброса давления
- (4)Переключатель „давление/вакуум“
- (5)Ручки
- (6) Накладные гайки подстройки плавности хода насоса
- (7)Подключение проверяемого СИ, G 1/4 “
- (8)Тестовая трубка, ~0,5 м

Спецификация		CPP30
Диапазоны	бар	-0.95 ... +35.0
Среда		Воздух
Присоединения		G 1/2“ внутренняя, свободно позиционируемая для образцового СИ, трубка с G 1/4“ внутренняя, свободно позиционируемая для проверяемого СИ
Плавная подстройка		Вентиль
Защита от перегрузки		Подстраиваемая через гайку
Материал		Хромированная латунь, ABS и анодированный алюминий
Размеры	мм	220 (Д) x 105 (Ш) x 63 (Г)
Вес	кг	0.51
Стандартно		Кабель для подключения проверяемого СИ, длина ~ 0.5 v
Код заказа		12139671

Оснастка		CPP30
Пластиковый чемодан для CPP30		Код заказа: 12139573
Размеры в мм: (Ш/В/Г) 395 x 295 x 106		
Набор переходников и уплотнений для CPP30 для порта G 1/4“ внешн. на G 1/8“, G 3/8“ и G 1/2“ внутр		Код заказа: 12139689
Набор переходников и уплотнений для CPP30 для порта G 1/4“ внешн. на M 12 x 1.5, M 20 x 1.5 и Minimes®		Код заказа: 12140422
Набор переходников и уплотнений для CPP30 для порта G 1/4“ внешн. на 1/8“ NPT, 1/4“ NPT, 3/8“ NPT и 1/2“ NPT внутренняя		Код заказа: 12139701
Адаптер с G 1/4“ внешней. на G 1/2“ внутренняя, Материал: нерж.сталь (CrNi)		Код заказа: 0168483
Сервисный набор для CPP30		Код заказа: 12139786

Рекомендуемые СИ давления:

■ Цифровой манометр Модель СРН6200

Диапазон: 0 ... 0.1 бар до 0 ... 1000 бар, вакуум и мановакуумметрический диапазоны

Приведенная погрешность: 0.2 %

Типовой лист: СТ 11.01

■ Калибратор давления СРН6000

Диапазон: Диапазон: 0 ... 0.1 бар до 0 ... 4000 бар, вакуум и мановакуумметрический диапазоны

Приведенная погрешность: 0.025 % (0,15% свыше 1000 бар)

Типовой лист: СТ 15.01

Сверху: цифровой манометр СРН6200

Снизу: калибратор давления СРН6000

Сервисные чемоданы с насосом и образцовым СИ давления

Возможно создание полного набора сервисного чемодана с Цифровым манометром Модели СРН6200 или Калибратора давления СРН6000 совместно с ручным насосом СРР30 состоящим из:



- Сервисный чемодан с СРН6200 или СРН6000
- Ручной насос СРР30 (-0.95 ... +35 бар)
- Различные уплотнения
- Кабель для подключения образцового датчика к цифровой консоли
- Сетевой адаптер
- Место под датчики СРТ с различными диапазонами

Дополнительно: Типовой лист СТ 11.01 или СТ 15.01

Сервисные чемоданы возможны с источниками давления до 1000 бар.

Программное обеспечение EasyCal

Данное программное обеспечение, созданное , служит для автоматизации процессов калибровки/ поверки механических и электронных средств измерения давления, в соответствии с DIN ISO 9000ff

- Удобство работы
- Помощь во время калибровки
- Удобное меню
- Автоматическое создание шагов калибровки в соответствии с EN 837-1
- Сертификаты в соответствии с EN 10204 - 3.1.B
- Возможны протоколы испытаний
- База данных с архивом проведенных калибровок
- Язык: Английский/Немецкий

Демо версия возможна по запросу

Типовой лист СТ 95.01

По вопросам продаж и поддержки обращайтесь:

Архангельск (8182)63-90-72
Астана +7(7172)727-132
Белгород (4722)40-23-64
Брянск (4832)59-03-52
Владивосток (423)249-28-31
Волгоград (844)278-03-48
Вологда (8172)26-41-59
Воронеж (473)204-51-73
Екатеринбург (343)384-55-89
Иваново (4932)77-34-06
Ижевск (3412)26-03-58
Казань (843)206-01-48

Калининград (4012)72-03-81
Калуга (4842)92-23-67
Кемерово (3842)65-04-62
Киров (8332)68-02-04
Краснодар (861)203-40-90
Красноярск (391)204-63-61
Курск (4712)77-13-04
Липецк (4742)52-20-81
Магнитогорск (3519)55-03-13
Москва (495)268-04-70
Мурманск (8152)59-64-93
Набережные Челны (8552)20-53-41

Нижний Новгород (831)429-08-12
Новокузнецк (3843)20-46-81
Новосибирск (383)227-86-73
Орел (4862)44-53-42
Оренбург (3532)37-68-04
Пенза (8412)22-31-16
Пермь (342)205-81-47
Ростов-на-Дону (863)308-18-15
Рязань (4912)46-61-64
Самара (846)206-03-16
Санкт-Петербург (812)309-46-40
Саратов (845)249-38-78

Смоленск (4812)29-41-54
Сочи (862)225-72-31
Ставрополь (8652)20-65-13
Тверь (4822)63-31-35
Томск (3822)98-41-53
Тула (4872)74-02-29
Тюмень (3452)66-21-18
Ульяновск (8422)24-23-59
Уфа (347)229-48-12
Челябинск (351)202-03-61
Череповец (8202)49-02-64
Ярославль (4852)69-52-93