

Переносной калибратор давления СРТ2500

По вопросам продаж и поддержки обращайтесь:

Архангельск (8182)63-90-72
Астана +7(7172)727-132
Белгород (4722)40-23-64
Брянск (4832)59-03-52
Владивосток (423)249-28-31
Волгоград (844)278-03-48
Вологда (8172)26-41-59
Воронеж (473)204-51-73
Екатеринбург (343)384-55-89
Иваново (4932)77-34-06
Ижевск (3412)26-03-58
Казань (843)206-01-48

Калининград (4012)72-03-81
Калуга (4842)92-23-67
Кемерово (3842)65-04-62
Киров (8332)68-02-04
Краснодар (861)203-40-90
Красноярск (391)204-63-61
Курск (4712)77-13-04
Липецк (4742)52-20-81
Магнитогорск (3519)55-03-13
Москва (495)268-04-70
Мурманск (8152)59-64-93
Набережные Челны (8552)20-53-41

Нижний Новгород (831)429-08-12
Новокузнецк (3843)20-46-81
Новосибирск (383)227-86-73
Орел (4862)44-53-42
Оренбург (3532)37-68-04
Пенза (8412)22-31-16
Пермь (342)205-81-47
Ростов-на-Дону (863)308-18-15
Рязань (4912)46-61-64
Самара (846)206-03-16
Санкт-Петербург (812)309-46-40
Саратов (845)249-38-78

Смоленск (4812)29-41-54
Сочи (862)225-72-31
Ставрополь (8652)20-65-13
Тверь (4822)63-31-35
Томск (3822)98-41-53
Тула (4872)74-02-29
Тюмень (3452)66-21-18
Ульяновск (8422)24-23-59
Уфа (347)229-48-12
Челябинск (351)202-03-61
Череповец (8202)49-02-64
Ярославль (4852)69-52-93

сайт: www.wkm.nt-rt.ru || эл. почта: wmk@nt-rt.ru

Преобразователь давления Модель СРТ2500 с USB-адаптером Модели СРА2500 и ПО USBsoft2500

Применение

- Сервисные компании/промышленность
- Обеспечение качества
- Запись и мониторинг истории измерения давления

Специальные особенности

- Настраиваемая частота измерений от 1 мс до 10 с
- Диапазоны давления 0 ... 0.1 до 0 ... 1000 бар
- Приведенная погрешность 0.2 %
- Не требует дополнительного питания. Питание через USB
- USBsoft2500 ПО для настройки, измерений и анализа

Преобразователь давления Модель СРТ2500
с USB-адаптером Модели СРА2500

Описание

Преобразователь СРТ2500 возможен для присоединения к любому ПК с портом USB с использованием USB адаптера СРА2500. Все установки возможно сделать через ПО USBsoft2500, которое поставляется вместе с USB-адаптером СРА2500. При помощи данного ПО, возможна запись и анализ полученных результатов измерения. Частоту измерения возможно настроить от минимальной 1 мс до максимальной 10 с. Если частота измерений больше чем 5 мс, будет возможность минимальных и максимальных значений.

В данном случае могут быть легко определены пики давления в периоде записанного времени записи. Это также позволяет устанавливать временные параметры записи измерения. В данном случае возможно определение пиковых значений с частотой измерения в 1 мс.

СРТ2500 - удачное решение для всех применений, где в установленный период необходимо проводить запись и анализ изменения давления.

Для простой и безопасной транспортировки USB-адаптер поставляется в компактном кожухе.

Спецификация

Спецификация для преобразователя давления Модели СРТ2500

Диапазон	бар	0.1	0.16	0.25	0.4	0.6	1	1.6	2.5	4	6	
Защищенная перегрузка	бар	1	1.5	2	2	4	5	10	10	17	35	
Давление, разрушающее сенсор	бар	2	2	2.4	2.4	4.8	6	12	12	20.5	42	
Разрешение	мбар	0.1					1					
Диапазон	бар	10	16	25	40	60	100	160	250	400	600	1000
Защищенная перегрузка	бар	35	80	50	80	120	200	320	500	800	1200	1500
Давление, разрушающее сенсор	бар	42	96	250	400	550	800	1000	1200	1700	2400	3000
Разрешение	бар	0.01					0.1					
Типы давления		Избыточное давление (абс.давление от 0.25 до 16 бар абс и вакуум по запросу)										
Присоединение к процессу		G 1/2 (другие через адаптеры, по запросу)										
Материал												
■ Смачиваемые части		нержавеющая сталь (от 40 бар с доп.уплотнением из NBR)										
■ Корпус		нержавеющая сталь										
■ Внутренняя жидкость		синтетическое масло (только диапазоны до 16 бар)										
Стабильность в течение года		0.2 % от диапазона при нормальных условиях										
Допустимая температура												
■ Измеряемой среды	°C	-25 ... +100										
■ Окружающей среды	°C	-20 ... +80										
■ Хранения	°C	-40 ... +80										
Диапазон темпер-й компенсации	°C	0 ... 70										
Температурные коэффициенты												
■ ТК нуля	% / K	0.2 / 10 (< 0.4 для диапазонов < 250 мбар)										
■ ТК диапазона	% / K	0.2 / 10										
Калибровка		3.1 сертификат калибровки по DIN EN 10 204 (вариант: DKD-сертификат)										
Вес	грамм	около 220										

USB адаптер Модель CPA2500

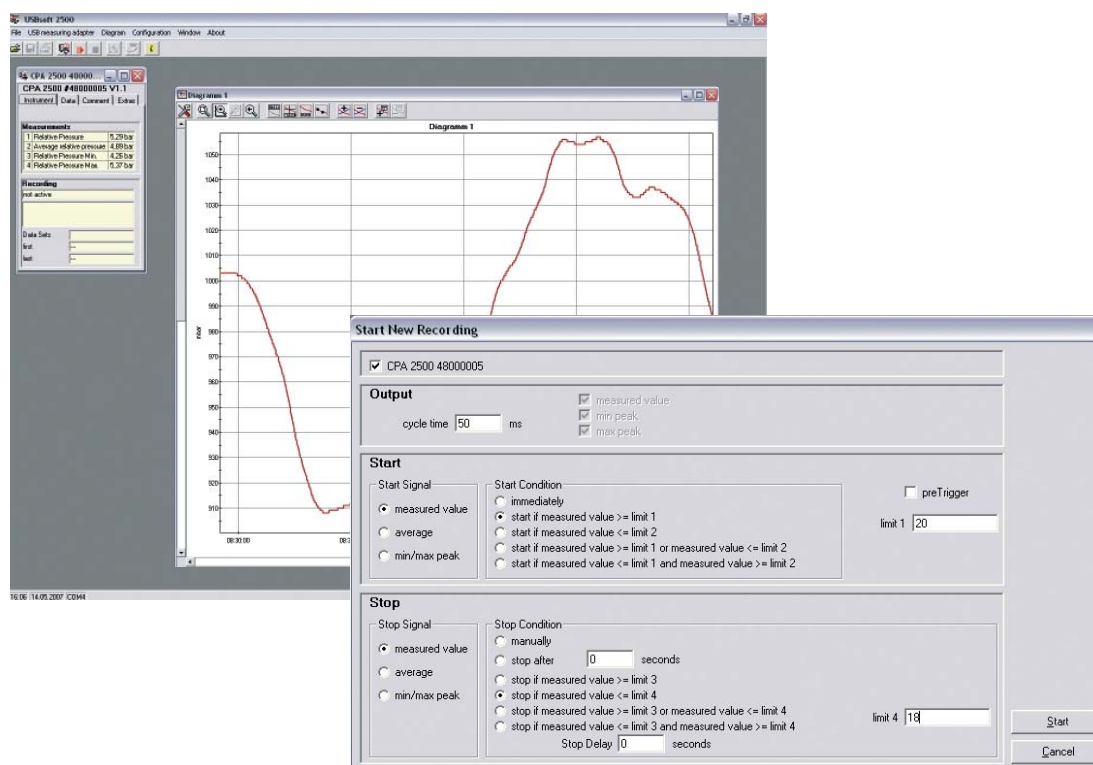
Единицы давления		мбар, бар, кПа, МПа, ммРтст, пси, мН ₂ О, переключается, зависят от выбранного датчика
Варианты записи		установка временных параметров, стоп-задержка
Макс.диапазон		-19999 до 19999 разрядов
Погрешность	ВПИ	± 0.2 % (при нормальной температуре 25 °C)
Частота измерения		1 мс до 10 с
Скорость измерений		1,000 измерений/секунду
Присоединение к ПК		Стандартный разъем USB (Тип А)
Присоединение к преобразователю		Круговой разъем, 7-штырьковый, M16 x 0.75
Питание		через USB-порт
Рабочие условия	°C	-25 ... +50; 0 ... 95 % отн.влажности (не выпадающая в конденсат)
Нормальная температура	°C	25
Температура хранения	°C	-25 ... +70
Размеры	мм	около 56 x 31 x 24
Длина кабеля	м	около 1.4
Вес	грамм	около 120
ЭМС		Проверено по EN 55 022 класс А и EN 55 024

ПО USBsoft2500

Для работы преобразователя давления CPT2500 требуется ПО USBsoft2500 совместно с USB-адаптером CPA2500. Данная схема позволяет проводить настройки преобразователя и вводить разные функции записи.

Программное обеспечение позволяет задавать время начала и окончания записи измерений, что позволяет легко определить, например, пиковые значения измеряемого давления.

При помощи данного ПО возможно создание графиков, с отображением минимальных и максимальных значений. Данные об измерениях возможно экспортировать в другие программные пакеты Windows. Несколько серий измерений возможно отобразить на одном графике.



Системные требования

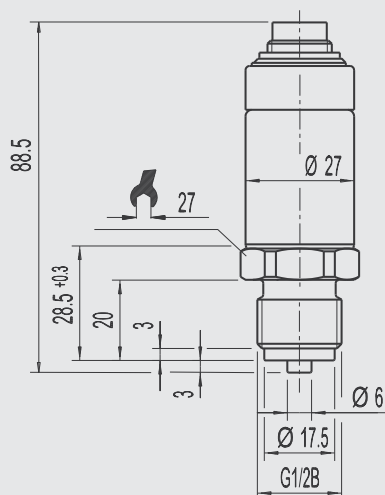
- IBM совместимый ПК (Pentium™)
- Как минимум 20 МВ свободного места на жестком диске
- CD-ROM
- Как минимум 32 МВ ОЗУ
- Windows™ 95, 98, 2000, XP
- Мышь
- Один свободный USB-Порт

Спецификация

- Настраиваемый период опроса 1 мс до 10 секунд
- Экспорт данных, например в Excel
- Языки: Английский/Немецкий/Испанский

Размеры в мм

Преобразователь давления СРТ2500



Транспортный чемодан с СРТ2500 и USB-адаптером

Стандартная поставка

- Преобразователь давления Модель СРТ2500
- USB-адаптер CPA2500
- ПО USBsoft2500
- Транспортный чемодан
- Руководство по эксплуатации
- 3.1 протокол калибровки по DIN EN 10 204

Варианты

- DKD-сертификат

Дополнительная оснастка

- Преобразователь давления с другим диапазоном
- Быстросъемный разъем системы "Minimess"
- Различные адаптеры давления
- Дополнительный кабель на датчик, длина 3.8 метра

Продукты и сервисное обслуживание, с использованием нашего оборудования

- DKD сервисные лаборатории давления
- Юстировка средств измерения давления
- Переносные средства измерения давления для испытаний и калибровки
- Образцовые средства измерения давления и задатчики давления
- Первичные эталоны давления
- DKD сервисные лаборатории температуры
- Сухоблочные калибраторы температуры
- Калибровочные термостаты
- Средства измерения температуры для испытаний и калибровки
- Образцовые средства измерения температуры
- Первичные эталоны температуры
- Консультация и тренировка

По вопросам продаж и поддержки обращайтесь:

Архангельск (8182)63-90-72
Астана +7(7172)727-132
Белгород (4722)40-23-64
Брянск (4832)59-03-52
Владивосток (423)249-28-31
Волгоград (844)278-03-48
Вологда (8172)26-41-59
Воронеж (473)204-51-73
Екатеринбург (343)384-55-89
Иваново (4932)77-34-06
Ижевск (3412)26-03-58
Казань (843)206-01-48

Калининград (4012)72-03-81
Калуга (4842)92-23-67
Кемерово (3842)65-04-62
Киров (8332)68-02-04
Краснодар (861)203-40-90
Красноярск (391)204-63-61
Курск (4712)77-13-04
Липецк (4742)52-20-81
Магнитогорск (3519)55-03-13
Москва (495)268-04-70
Мурманск (8152)59-64-93
Набережные Челны (8552)20-53-41

Нижний Новгород (831)429-08-12
Новокузнецк (3843)20-46-81
Новосибирск (383)227-86-73
Орел (4862)44-53-42
Оренбург (3532)37-68-04
Пенза (8412)22-31-16
Пермь (342)205-81-47
Ростов-на-Дону (863)308-18-15
Рязань (4912)46-61-64
Самара (846)206-03-16
Санкт-Петербург (812)309-46-40
Саратов (845)249-38-78

Смоленск (4812)29-41-54
Сочи (862)225-72-31
Ставрополь (8652)20-65-13
Тверь (4822)63-31-35
Томск (3822)98-41-53
Тула (4872)74-02-29
Тюмень (3452)66-21-18
Ульяновск (8422)24-23-59
Уфа (347)229-48-12
Челябинск (351)202-03-61
Череповец (8202)49-02-64
Ярославль (4852)69-52-93