

Преобразователь давления технологический DPT-10

По вопросам продаж и поддержки обращайтесь:

Архангельск (8182)63-90-72
Астана +7(7172)727-132
Белгород (4722)40-23-64
Брянск (4832)59-03-52
Владивосток (423)249-28-31
Волгоград (844)278-03-48
Вологда (8172)26-41-59
Воронеж (473)204-51-73
Екатеринбург (343)384-55-89
Иваново (4932)77-34-06
Ижевск (3412)26-03-58
Казань (843)206-01-48

Калининград (4012)72-03-81
Калуга (4842)92-23-67
Кемерово (3842)65-04-62
Киров (8332)68-02-04
Краснодар (861)203-40-90
Красноярск (391)204-63-61
Курск (4712)77-13-04
Липецк (4742)52-20-81
Магнитогорск (3519)55-03-13
Москва (495)268-04-70
Мурманск (8152)59-64-93
Набережные Челны (8552)20-53-41

Нижний Новгород (831)429-08-12
Новокузнецк (3843)20-46-81
Новосибирск (383)227-86-73
Орел (4862)44-53-42
Оренбург (3532)37-68-04
Пенза (8412)22-31-16
Пермь (342)205-81-47
Ростов-на-Дону (863)308-18-15
Рязань (4912)46-61-64
Самара (846)206-03-16
Санкт-Петербург (812)309-46-40
Саратов (845)249-38-78

Смоленск (4812)29-41-54
Сочи (862)225-72-31
Ставрополь (8652)20-65-13
Тверь (4822)63-31-35
Томск (3822)98-41-53
Тула (4872)74-02-29
Тюмень (3452)66-21-18
Ульяновск (8422)24-23-59
Уфа (347)229-48-12
Челябинск (351)202-03-61
Череповец (8202)49-02-64
Ярославль (4852)69-52-93

сайт: www.wkm.nt-rt.ru || эл. почта: wmk@nt-rt.ru

Преобразователь давления измерительный Дифференциальное давление Модель DPT-10

Применения

- Технологические процессы
- Фармацевтическая промышленность
- Пищевая промышленность

Особенности

- Высокая точность измерений
- Масштабируемые диапазоны измерений
- Сертификация для различных взрывоопасных зон
- Семь различных вариантов корпуса
- Конфигурирование через DTM (Device Type Manager) по концепции FDT (Field Device Tool), например, PACTware

Описание

С выходными сигналами 4 ... 20 мА, HART®, PROFIBUS® PA или FOUNDATION™, в сочетании с искробезопасным исполнением или взрывонепроницаемой оболочкой (по АTEX и FM), модель DPT-10 идеально подходит там, где данные особенности необходимы. Электроника данных преобразователей, даже в случае исполнения с взрывонепроницаемой оболочкой, выполнена искробезопасной. Таким образом, возможно производить их настройку во взрывоопасных зонах во включенном состоянии.

Универсальность применений

DPT-10 применим для решения измерительных задач во многих областях промышленности, таких, как измерение расхода сред по перепаду давления, измерение уровня жидкостей, мониторинг насосов и фильтров. В сборе с мембранными разделителями сред DPT-10 также применим для сложных условий среды процесса. Благодаря диапазонам от 0 ... 10 мбар до 0 ... 40 бар и максимальному статическому давлению до 420 бар, прибор может использоваться для практически любых



Преобразователь давления DPT-10,
дифференциальное давление

измерительных задач. Внутренняя обработка сигнала в сочетании с испытанными сенсорами гарантирует высокую точность и долговременную стабильность измерений.

Семь различных вариантов корпуса позволяют выбрать тот, что наиболее подходит для конкретных условий эксплуатации. Корпус поворачивается на 330° и изготавливается из пластика, алюминия или нержавеющей стали. Корпус из нержавеющей стали (316L) с электрополировкой соответствует высоким требованиям пищевой и фармацевтической промышленности к чистоте поверхностей.

Конфигурирование и работа

Обслуживание и конфигурирование прибора производится при помощи коммуникатора HART® или бесплатного внешнего конфигурационного программного обеспечения PACTware™, находящегося в свободном доступе. Системная программа DTM (администратор класса устройств) прибора делает возможным его легкую интеграцию в распределенные системы управления (DCS).

Характеристики		DPT-10						
Дифференциальное давление								
Диапазон измерений (URL) ¹⁾	бар	0,01	0,03	0,1	0,5	3	16	40 ²⁾
Макс. рабочее статическое давл.	бар	160	160	160	160 {420}	160 {420}	160 {420}	160 {420}
Минимально возможный диапазон перенастройки	мбар	0,25	0,3	1	5	30	160	400
Минималн. статическое давление ³⁾	мбар абс.	0,1						
Односторонняя перегрузка	бар	160			160 {420}			
Двусторонняя перегрузка	бар	240			240 {630}			

Погрешность			
Диапазон измерений	бар	< 0,5	≥ 0,5
Долговременная стабильность	% диап/год	± 0,18	
Основная погрешность ⁴⁾	% диапазона перенастройки	Диапазоны 0...10 и 0...30 мбар: при TD 1:1 и выше ± 0,15 TD	± 0,05 при TD от 1:1 до 15:1 ± 0,075 % при TD свыше 15:1 ± (0,0015 TD + 0,053) %
		Диапазон 100 мбар: при TD от 1:1 до 4:1 ± 0,075 %; при TD свыше 4:1 ±(0,012 TD + 0,027)%	
Полная погрешность в условиях эксплуатации ^{5) 6)}		± 0,15 %	
Влияние рабочего давления ⁶⁾ на нулевую точку	% диапазона	± 0,35 / 70 бар Для диапазона 10 мбар: 0,15 / 7 бар	± 0,075 / 70 бар
на верхний предел настроенного диапазона	% диапазона	± 0,14 / 70 бар Для диапазона 10 мбар: 0,035 / 7 бар	± 0,14 / 70 бар
Влияние температуры окружающей и измеряемой среды ⁶⁾			
В диапазоне -10 ... +60°C		Диапазоны 10 мбар и 30 мбар ± (0,31 TD + 0,06) % Диапазон 100 мбар ±(0,18TD + 0,06) %	Диапазоны 0,5 бар, 3 бар, 40 бар ± (0,08 TD + 0,05) % Диапазон 16 бар ± (0,1 TD + 0,1) %
В диапазонах -40 ... -10 и +60 ... +85 °C		Диапазон 10 мбар и 30 мбар ± (0,45 TD + 0,1) % Диапазон 100 мбар ±(0,3TD + 0,15)%	Диапазоны 0,5 бар, 3 бар ± (0,12 TD + 0,1) % Диапазон 16 бар ± (0,15 TD + 0,2) % Диапазон 40 бар ± (0,37 TD + 0,1) %
Влияние рабочего положения	мбар	≤ 4	

Температурные диапазоны			
Окружающей среды ⁷⁾	°C	-40 ... +80 (без дисплея)	-20 ... +70 (с дисплеем)
Транспортировки/Хранения		-40 ... +80	
Измеряемой среды в зависимости от уплотнительных материалов ⁷⁾	°C	FKM/NBR: -20 ... +85; PTFE, медь: -40 ... +85; FKM, очищено от жиров и масел: -10 ... +85	
Для кислородных применений		Медь, PTFE: -20 ... +60; FKM: -10 ... +60	
Предельная температура измеряемой среды	°C	С капиллярными линиями длиной более 100 мм: -40 ... +120 (-10 ... +120 с боковыми фланцами C22.8)	

Материалы		
Смачиваемые части		Присоединение к процессу C22.8, {316L, C276} Мембрана: 316L, C276, {тантал, C276 с покрытием золото-родий, Monel400®} Уплотнения: FKM/FPM, NBR, медь, {PTFE}
Внутренняя передающая жидкость ⁸⁾		Силиконовое масло (галокарбоновое масло для кислородных применений)
Корпус		Пластик (PBT; полиэстер), {алюминий}, {нержавеющая сталь 316L}
Масса	кг	около 4,2 ... 4,5 в зависимости от присоединения к процессу и вида корпуса

Электрические параметры		
Напряжение питания U _B	V DC	В безопасных зонах: 14 ... 36; Ex ia: 14 ... 30; Ex d: 20 ... 36; {FOUNDATION fieldbus™ и PROFIBUS® PA Ex ia: 9 ... 24, Ex d 12 ... 32}
Выходной сигнал		4 ... 20 mA, 2-пров. {4 ... 20 mA, 2-пров. с наложенным сигналом HART®}, {FOUNDATION Fieldbus™}, {PROFIBUS® PA}
Время включения	мс	100
Временная константа (63 %)	мс	180 (для диапазонов 10 и 30 мбар: 250)
Демпфирование	с	0 ... 999, настраиваемое
Потребляемая мощность	Вт	не более 0,9
Допустимая макс. нагрузка	R _A (Ω)	R _A = (U _B - U _{Bmin}) / 0,023 A

Взрывозащита

Взрывозащита ⁹⁾	ATEX	Категории II 1G, II 1/2G, II 2G Ex ia IIC T6...T1 II 1/2 G, II 2 G Ex d ia IIC T6...T1
----------------------------	------	---

Условия эксплуатации

CE маркировка		EMC 2004/108/EC помехоэмиссия и помехоустойчивость по EN 61 326-1 промышленные применения Предел помехоэмиссии Class A и B, 94/9/EC EN 50 014 (основная часть), EN 50 020 (искробезопасность), EN 50 284 (Зона 0), {EN 50 281-1 (пыль Ex)}
Ударпрочность	g	100 по IEC 60 068-2-27 (механический удар)
Виброустойчивость ¹⁰⁾	g	4 (5 ... 100 Гц) (вибрация в условиях резонанса)
Защита электрики и корпуса		Перенапряжение Категория III Класс защиты II IP66/67 (стандартный корпус)

{ } варианты в фигурных скобках возможны по дополнительной цене.

1) Другие диапазоны могут быть установлены масштабированием.

2) Для диапазона 40 бар, односторонняя перегрузка на сторону "+" до 100 бар.

3) Действительно при нормальных условиях по IEC 60 770.

4) Включает линейность после настройки по крайним точкам, гистерезис и повторяемость в соответствии с IEC 60 770.

5) Включает линейность, гистерезис, повторяемость, влияние температуры, влияние статического давления (P_{стат} = 70 бар) в диапазоне температуры -10 ... +60 °C.

6) Значения не действительны с танталовой мембраной.

7) Ограничения температуры процесса для кислородных применений -20 ... +60 °C / для PN 420 минимальная температура -10 °C.

8) Рабочее давление для преобразователей с галокربонным маслом - от 1 бар абсолютного давления.

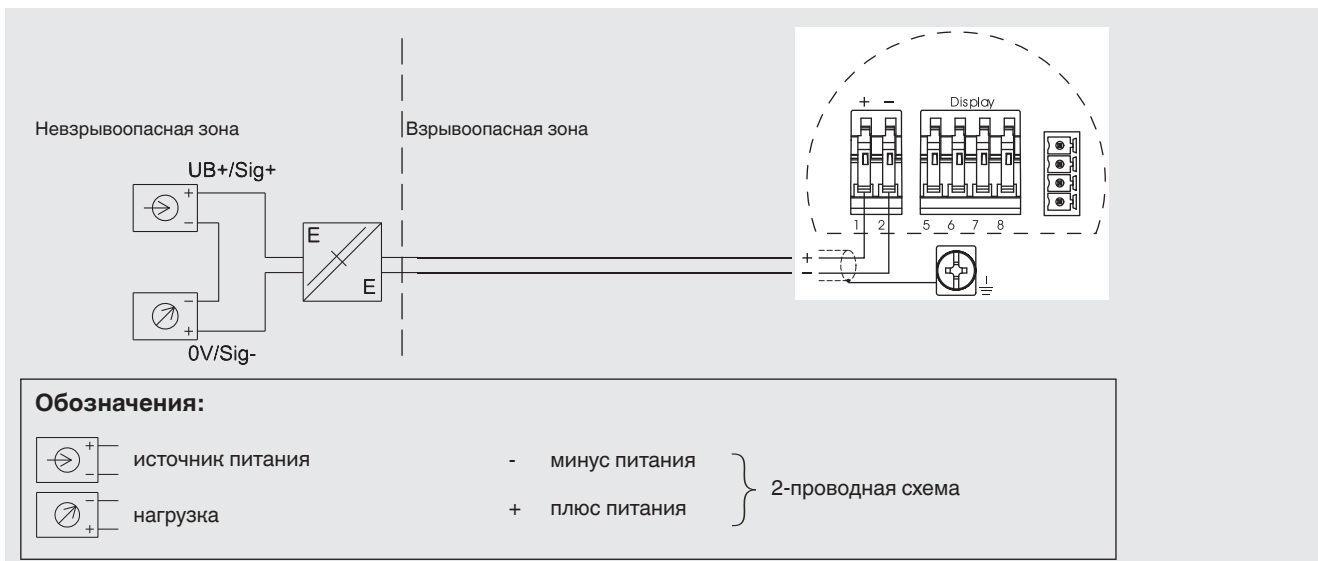
9) Условия эксплуатации и параметры, относящиеся к безопасности, должны быть взяты из сертификатов и разрешений.

10) Испытано в соответствии с директивами GL (German Lloyd) characteristic line 2 (не для версии с двухкамерным корпусом из нержавеющей стали).

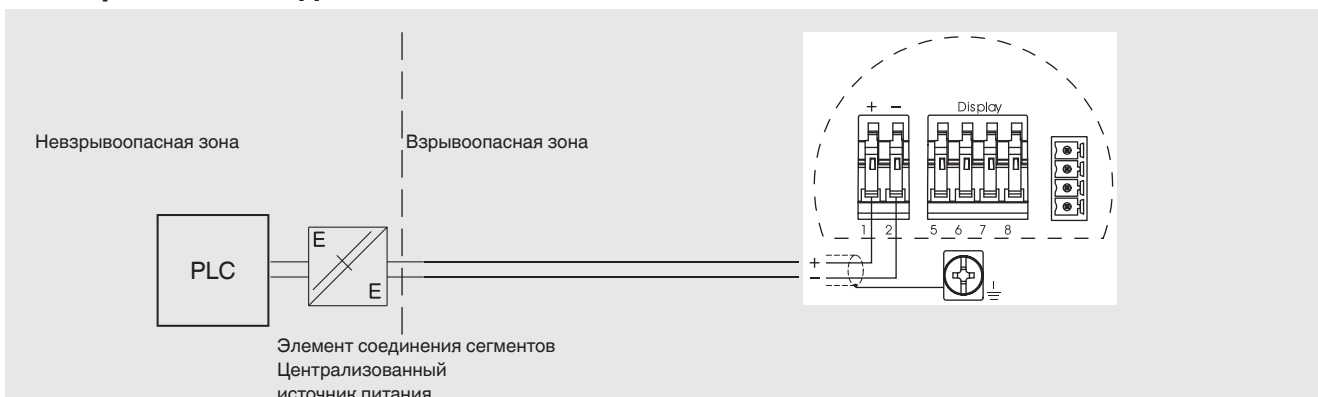
URL = номинальный исходный диапазон

TD = Turndown (масштаб перенастройки. Максимальный TD = 100:1)

Электрические подключения



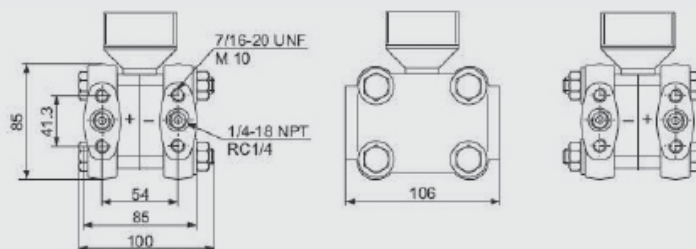
Электрические подключения



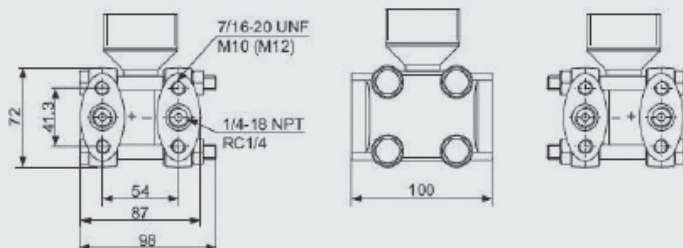
Присоединение к процессу

Овальный фланец, резьба 1/4 -18 NPT или RC 1/4 с отверстием сброса давления сзади

Измерительные ячейки 10 и 30 мбар



Измерительные ячейки ≥ 100 мбар

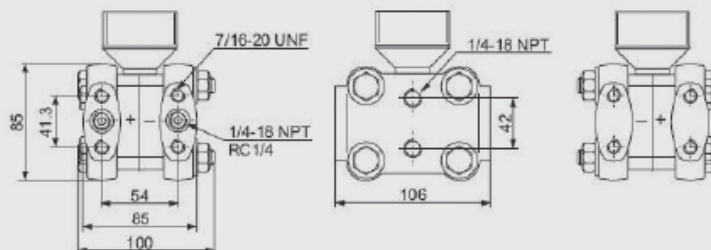


Присоединение к процессу	Монтажные отверстия	Материал	Оборудование
1/4-18 NPT IEC 61518	7/16-20 UNF	Нерж. сталь С 22.8	2 вентиля сброса давления ¹⁾
1/4-18 NPT IEC 61518	7/16-20 UNF	AISI 316L	2 вентиля сброса давления ¹⁾
1/4-18 NPT IEC 61518	7/16-20 UNF	C276	Без вентиля / заглушек
RC 1/4	7/16-20 UNF	AISI 316L	2 вентиля сброса давления ¹⁾
1/4-18 NPT IEC 61518	PN 160: M10; PN 420: M12	Нерж. сталь С22.8	2 вентиля сброса давления ¹⁾
1/4-18 NPT IEC 61518	PN 160: M10; PN 420: M12	AISI 316L	2 вентиля сброса давления ¹⁾
1/4-18 NPT IEC 61518	PN 160: M10; PN 420: M12	C276	Без вентиля / заглушек

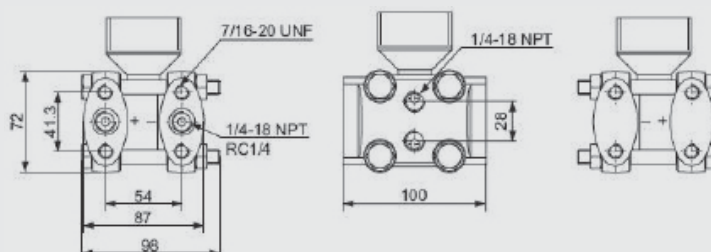
1) Материал: AISI316L /1.4404

Овальный фланец, резьба 1/4-18 NPT или RC 1/4, с боковым отверстием сброса давления

Измерительные ячейки 10 и 30 мбар



Измерительные ячейки ≥ 100 мбар

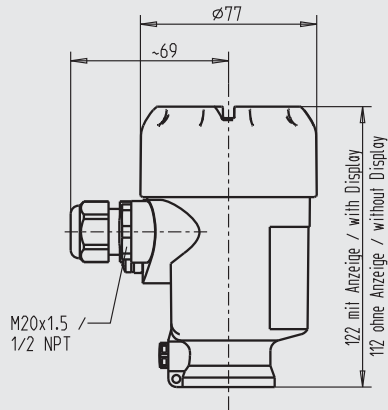


Присоединение к процессу	Монтажные отверстия	Материал	Оборудование
1/4-18 NPT IEC 61518	7/16-20 UNF	Нерж. сталь С 22.8	2 вентиля сброса давления, 4 резьбовые заглушки ¹⁾
1/4-18 NPT IEC 61518	7/16-20 UNF	AISI 316L	2 вентиля сброса давления, 4 резьбовые заглушки ¹⁾
1/4-18 NPT IEC 61518	7/16-20 UNF	C276	Без вентиля / заглушек
RC 1/4	7/16-20 UNF	AISI 316L	2 вентиля сброса давления, 4 резьбовые заглушки ¹⁾

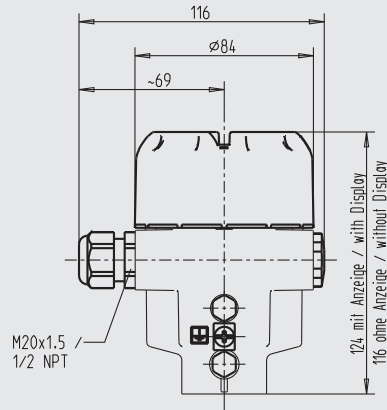
1) Материал: AISI316L /1.4404

Варианты корпуса

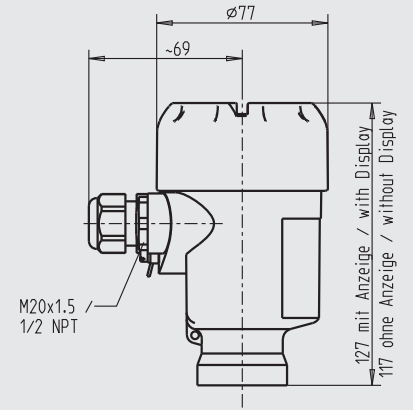
Корпус с одинарной камерой, пластик



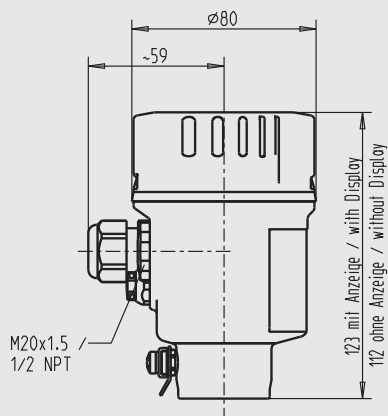
Корпус с одинарной камерой, алюминий



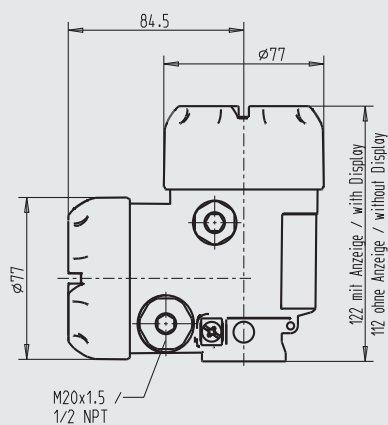
Корпус с одинарной камерой, литой, нержавеющая сталь



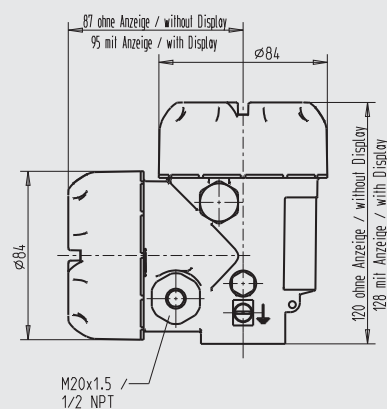
Корпус с одинарной камерой, нержавеющая сталь, глубококатаная



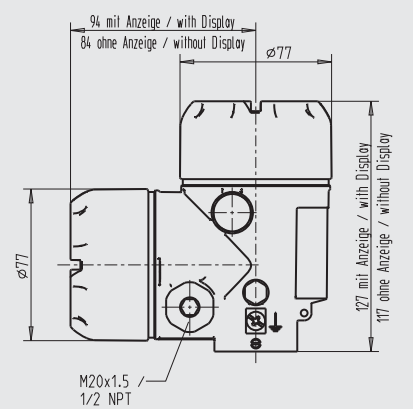
Корпус с двойной камерой, пластик



Корпус с двойной камерой, алюминий

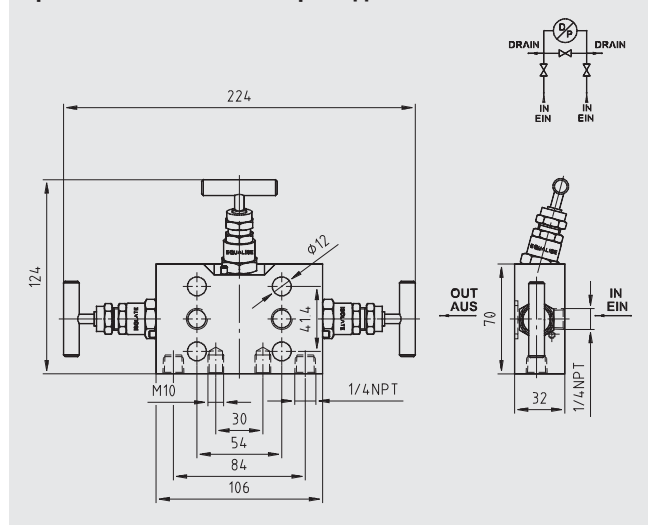


Корпус с двойной камерой, литой, нержавеющая сталь



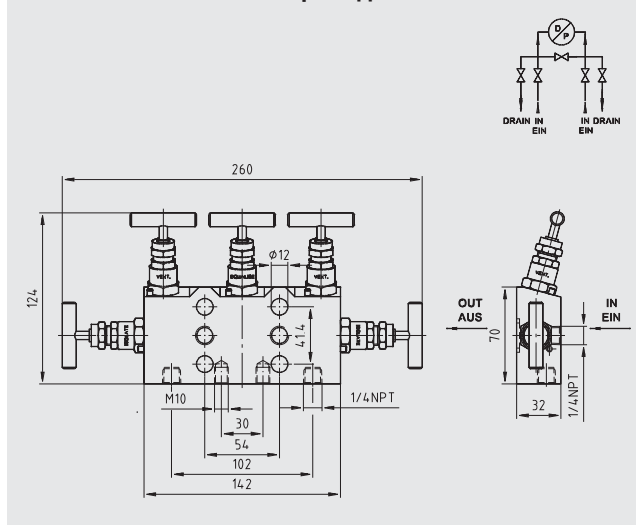
Принадлежности

Трехвентильные манифольдные блоки



Использование предварительных вентиляных блоков выравнивания давления помогает избежать односторонней перегрузки во время фаз пуска и эксплуатации, а также проводить проверку нулевой точки во время эксплуатации. Кроме того, они обеспечивают перекрытие технологических линий без остановки процесса.

Пятивентильные манифольдные блоки



Данные вентиляные блоки выравнивания давления с интегрированными запорными вентилями, промывочными вентилями и вентилями для сброса воздуха, также позволяют производить сброс давления и промывку прибора или подводящей линии с одной или двух сторон.

Разделители сред









Преобразователи DPT-10 могут быть адаптированы к самым жестким условиям процесса, благодаря использованию мембранных разделителей как непроточного, так и проточного типа. Таким образом обеспечивается возможность эксплуатации преобразователей при экстремальных температурах, а также с агрессивными, коррозионными, гетерогенными, абразивными, высоко вязкими и токсичными средами. Благодаря наличию целого ряда асептических присоединений (например, клемповое соединение, трубная резьба или асептические соединения по DIN 11864) измерительные системы соответствуют высоким требованиям стерильных производств.

Система измерения перепада давления



Как дополнительные принадлежности могут поставляться системы измерения расхода по перепаду давления. В зависимости от условий заказа данные принадлежности могут изготавливаться как простая диафрагма, измерительный фланец (сужающее устройство) или как полная измерительная система.

Принадлежности

Модель	Особенности	Код заказа
 DIN52-F и DIN62-F	Дисплейный модуль DIN52-F и DIN62-F 5-ти разрядный дисплей, 20-ти сегментная гистограмма, без отдельного источника питания, с дополнительной функцией HART®. Автоматическая подстройка диапазона и единицы измерений относительно подключенного преобразователя. Функция вторичного ведущего: возможна настройка диапазона и единицы измерений относительно подключенного преобразователя при помощи стандартных команд HART®. Опциональная взрывозащита по ATEX	по запросу
 мод. 010031	HART®-модем для USB, специально для современных ноутбуков	11025166
 мод. 010001	HART®-модем для интерфейса RS-232	7957522
 мод. 010041	HART®-модем для интерфейса Bluetooth [EEx ia] IIC	11364254
 FC475HR1EKL9	HART® протокол, Li-Ion батарея, питание AC 100 ... 240 В, цветной дисплей с подсветкой, Bluetooth и инфракрасный интерфейс, ATEX, FM, CSA и IECEx(i) (включая FISCO, при наличии).	по запросу
 FC475HR1EKL9	HART® протокол, NIMH батарея, питание AC 90 ... 240 В, с EASY UPGRADE, ATEX II 2G (1GD) EEx ia IIC T4	по запросу
 MFC4150	HART® протокол, универсальное питание, кабель с встроенным шунтом 250 Ом, с возможностью апгрейда DOF, со взрывозащитой 	11405333
 Набор DTM	включая PACTware, содержащее набор DTM для полевых приборов	12513636
	Дисплей и операционный модуль, алюминиевая крышка корпуса со стеклом	12298884
	Дисплей и операционный модуль, крышка корпуса из литой нержавеющей стали со стеклом	12298906
	Дисплей и операционный модуль, пластиковая крышка корпуса со стеклом	13315277
	Дисплей и операционный модуль, крышка корпуса из электрополированной нержавеющей стали со стеклом	13315269
	Трехвентильный блок CrNi-сталь, PN 420, форма А, соответствие NACE, сертификат материалов 3.1	по запросу
	Пятивентильный блок CrNi-сталь, PN 420, форма А, соответствие NACE, сертификат материалов 3.1	по запросу
	Овальный фланец 1/4 NPT CrNi-сталь CrNi-сталь, PN 420, форма А, соответствие NACE, сертификат материалов 3.1	по запросу
	Овальный фланец 1/2 NPT CrNi-сталь CrNi-сталь, PN 420, форма А, соответствие NACE, сертификат материалов 3.1	по запросу
	Скоба для монтажа на стену или трубу, нержавеющая сталь	11553945

Спецификации, приведенные в данном документе, отражают техническое состояние изделия на момент публикации данного документа. Возможны технические изменения характеристик и материалов.

По вопросам продаж и поддержки обращайтесь:

Архангельск (8182)63-90-72
Астана +7(7172)727-132
Белгород (4722)40-23-64
Брянск (4832)59-03-52
Владивосток (423)249-28-31
Волгоград (844)278-03-48
Вологда (8172)26-41-59
Воронеж (473)204-51-73
Екатеринбург (343)384-55-89
Иваново (4932)77-34-06
Ижевск (3412)26-03-58
Казань (843)206-01-48

Калининград (4012)72-03-81
Калуга (4842)92-23-67
Кемерово (3842)65-04-62
Киров (8332)68-02-04
Краснодар (861)203-40-90
Красноярск (391)204-63-61
Курск (4712)77-13-04
Липецк (4742)52-20-81
Магнитогорск (3519)55-03-13
Москва (495)268-04-70
Мурманск (8152)59-64-93
Набережные Челны (8552)20-53-41

Нижний Новгород (831)429-08-12
Новокузнецк (3843)20-46-81
Новосибирск (383)227-86-73
Орел (4862)44-53-42
Оренбург (3532)37-68-04
Пенза (8412)22-31-16
Пермь (342)205-81-47
Ростов-на-Дону (863)308-18-15
Рязань (4912)46-61-64
Самара (846)206-03-16
Санкт-Петербург (812)309-46-40
Саратов (845)249-38-78

Смоленск (4812)29-41-54
Сочи (862)225-72-31
Ставрополь (8652)20-65-13
Тверь (4822)63-31-35
Томск (3822)98-41-53
Тула (4872)74-02-29
Тюмень (3452)66-21-18
Ульяновск (8422)24-23-59
Уфа (347)229-48-12
Челябинск (351)202-03-61
Череповец (8202)49-02-64
Ярославль (4852)69-52-93