

Датчик давления взрывозащищенный Е-10 и Е-11

По вопросам продаж и поддержки обращайтесь:

Архангельск (8182)63-90-72
Астана +7(7172)727-132
Белгород (4722)40-23-64
Брянск (4832)59-03-52
Владивосток (423)249-28-31
Волгоград (844)278-03-48
Вологда (8172)26-41-59
Воронеж (473)204-51-73
Екатеринбург (343)384-55-89
Иваново (4932)77-34-06
Ижевск (3412)26-03-58
Казань (843)206-01-48

Калининград (4012)72-03-81
Калуга (4842)92-23-67
Кемерово (3842)65-04-62
Киров (8332)68-02-04
Краснодар (861)203-40-90
Красноярск (391)204-63-61
Курск (4712)77-13-04
Липецк (4742)52-20-81
Магнитогорск (3519)55-03-13
Москва (495)268-04-70
Мурманск (8152)59-64-93
Набережные Челны (8552)20-53-41

Нижний Новгород (831)429-08-12
Новокузнецк (3843)20-46-81
Новосибирск (383)227-86-73
Орел (4862)44-53-42
Оренбург (3532)37-68-04
Пенза (8412)22-31-16
Пермь (342)205-81-47
Ростов-на-Дону (863)308-18-15
Рязань (4912)46-61-64
Самара (846)206-03-16
Санкт-Петербург (812)309-46-40
Саратов (845)249-38-78

Смоленск (4812)29-41-54
Сочи (862)225-72-31
Ставрополь (8652)20-65-13
Тверь (4822)63-31-35
Томск (3822)98-41-53
Тула (4872)74-02-29
Тюмень (3452)66-21-18
Ульяновск (8422)24-23-59
Уфа (347)229-48-12
Челябинск (351)202-03-61
Череповец (8202)49-02-64
Ярославль (4852)69-52-93

сайт: www.wkm.nt-rt.ru || эл. почта: wmk@nt-rt.ru

Датчик давления во взрывонепроницаемом корпусе Для применения во взрывозащищенных зонах Модели E-10 и E-11



Применение

- Мониторинг состояния буровых скважин
- Нефтеперерабатывающая и нефтехимическая промышленность
- Буровые платформы и трубопроводы
- Газовые компрессоры

Преимущества

- Сертифицирован Канадской ассоциацией по стандартизации (CSA) и компанией взаимного страхования FM Global: «взрывозащищенное устройство» класса I, подкласса 1 для применения в опасных зонах
- Сертифицирован по стандарту ATEX: «взрывонепроницаемый корпус» по классу II 2 G Ex d II C
- Ток/напряжение на выходе
- Предназначен для применения в сложных внешних условиях
- По отдельному заказу поставляется в версии с пониженным энергопотреблением

Описание

Датчики давления во взрывонепроницаемых корпусах моделей E-10 и E-11 разработаны специально для применения в сложных условиях нефтегазовой промышленности.

Датчики поставляются в различных вариантах исполнения: с диапазоном передачи сигнала 4–20 мА и с пониженным энергопотреблением 1–5 В пост. тока.

Датчики чрезвычайно устойчивы к вибрациям, скачкам давления и действию влажности. Характеристики их корпусов соответствуют степени защиты оболочки IP 67 (NEMA 4x).

Все датчики проходят калибровку и жесткий контроль качества, благодаря чему погрешности в их работе составляют менее 0,5 %. Конструкция с термокомпенсацией также обеспечивает

- Рис. слева: Модель E-10, стандартное исполнение (сертификация ATEX)
- Рис. в центре: Модель E-10, стандартное исполнение (сертификация FM и CSA)
- Рис. справа: Модель E-11 с плоской мембраной (сертификация FM и CSA)

продолжительную и стабильную работу датчиков даже при сильных перепадах внешних температур.

Модели E-10 and E-11 подходят для работы с высокосернистыми газами и характеризуются повышенной устойчивостью к действию сульфидной коррозии.

Датчики давления сертифицированы по стандартам Канадской ассоциацией по стандартизации (CSA) и компанией взаимного страхования FM Global как «взрывозащищенные устройства» класса I, II, III подкласса 1 для применения в опасных зонах, а также по стандарту ATEX как «устройства во взрывонепроницаемом корпусе» класса II 2 G Ex d II C.

Диапазон измерений

Относительное давление							
бар	Диапазон измерений	0...0,4	0...0,6	0...1	0...1,6	0...2,5	0...4
	Предельно допустимое давление	3,1	3,1	3,1	6,2	6,2	14
	Диапазон измерений	0...6	0...10	0...16	0...25	0...40	0...60
	Предельно допустимое давление	31	31	62	62	80	120
	Диапазон измерений	0...100	0...160	0...250	0...400	0...600²⁾	0...1000¹⁾
	Предельно допустимое давление	200	320	500	800	1200	1500
psi	Диапазон измерений	0...5	0...10	0...15	0...25	0...30	0...60
	Предельно допустимое давление	45	45	45	89	89	203
	Диапазон измерений	0...100	0...160	0...200	0...250	0...300	0...500
	Предельно допустимое давление	449	899	899	899	899	1 160
	Диапазон измерений	0...600	0...750	0...1000	0...1500	0...2000	0...3000
	Предельно допустимое давление	1160	1740	1740	2900	4600	7200
	Диапазон измерений	0...5000	0...8000²⁾	0...10 000¹⁾	0...15 000¹⁾		
	Предельно допустимое давление	11 600	17 400	17 400	21 750		

1) Модель E-11 имеет другой диапазон измерений.

2) Модель E-11, сертифицированная по стандартам FM и CSA, имеет другой диапазон измерений.

Абсолютное давление						
бар	Диапазон измерений	0...0,4	0...0,6	0...1	0...1,6	0...2,5
	Предельно допустимое давление	2	4	5	10	10
	Диапазон измерений	0...4	0...6	0...10	0...16	
	Предельно допустимое давление	17	35	35	80	
psi	Диапазон измерений	0...15	0...25	0...30	0...60	0...100
	Предельно допустимое давление	72	145	145	240	500

Диапазон измерений: вакуум, отрицательное и положительное давление						
бар	Диапазон измерений	-1...0	-1...+0,6	-1...+1,5	-1...+3	-1...+5
	Предельно допустимое давление	2	4	5	10	17
	Диапазон измерений	-1...+9	-1...+15	-1...+25		
	Предельно допустимое давление	35	35	50		
psi	Диапазон измерений	-762 мм рт. ст. ... 0	-762 мм рт. ст. ... +762	-762 мм рт. ст. ... +1524	-762 мм рт. ст. ... +2540	-762 мм рт. ст. ... +5080
	Предельно допустимое давление	29	145	240	500	1160
	Диапазон измерений	-762 мм рт. ст. ... +7620				
	Предельно допустимое давление	1160				

Возможны также варианты исполнения с данными диапазонами измерений, градуированными в мбар, МПа, кПа, кг/см² и других единицах измерения.

Герметичность

Да

Выходные сигналы

Опции выходных сигналов	
Тип сигнала	Сигнал
По току (2 провода)	4–20 мА
По напряжению (3 провода)	0–5 В пост. тока
	0,5–4,5 В пост. тока
	1–5 В пост. тока
	0–10 В пост. тока

Допустимая нагрузка, Ом

- 4–20 мА: ≤ (питание – 10 В) / 0,02 А
- 0–5 В пост. тока: > значение макс. выходного сигнала / 1 мА
- 0,5–4,5 В пост. тока: > 100к
- 1–5 В пост. тока: > 100к
- 0–10 В пост. тока: > значение макс. выходного сигнала / 1 мА

Напряжение питания

Электропитание

Питание зависит от выбранного выходного сигнала

- 4–20 мА: 10–30 В пост. тока
- 0–5 В пост. тока: 10–30 В пост. тока
- 0,5–4,5 В пост. тока: 5 В пост. тока $\pm 10\%$
- 1–5 В пост. тока: 6–30 В пост. тока
- 0–10 В пост. тока: 14–30 В пост. тока

Стандартные условия (по IEC 61298-1)

Температура

15–25 °C

Атмосферное давление

860–1060 мбар

Относительная влажность

45–75 %

Электропитание

24 В пост. тока

Монтажное положение

Калибровка в вертикальном монтажном положении с патрубком давления, направленным вниз.

Погрешность измерений

Погрешность измерений при нормальных условиях

0,25 % от ВПИ

0,5 % от ВПИ³⁾

3) Включая нелинейность, гистерезис, сдвиг нуля и конечного значения (соответствует погрешности измерений по IEC 61298-2).

Нелинейность (по IEC 61298-2)

$\leq 0,2\%$ от ВПИ

Неповторяемость

$\leq 0,1\%$ от диапазона

Температурная погрешность в диапазоне 0–80 °C

Средний температурный коэффициент нулевой точки:

$\leq 0,2\%$ от диапазона / 10 К

Средний температурный коэффициент диапазона:

$\leq 0,2\%$ от диапазона / 10 К

Время стабилизации

- ≤ 2 мс
- ≤ 10 мс при температуре среды < -30 °C и диапазоне измерений ≤ 0 –25 бар (для модели E-11)

Долговременная стабильность

$\leq 0,2\%$ от диапазона в год

Условия эксплуатации

Степень защиты (по IEC 60529)

IP 67 (NEMA 4х)

Заявленная степень защиты оболочки сохраняется только при подключении к соединителю с соответствующей степенью защиты.

Виброустойчивость (по IEC 60068-2-6)

20 г

Ударопрочность (по IEC 60068-2-27)

1000 г при механических ударах

Допустимые диапазоны температур

■ для датчиков, прошедших сертификацию ATEX

Температура среды:	T6: -40 ... +55 °C	T6: -40 ... +131 °F
	T5: -40 ... +70 °C	T5: -40 ... +158 °F
	T4: -40 ... +100 °C	T4: -40 ... +212 °F

Внешняя температура:	T6: -40 ... +60 °C	T6: -40 ... +140 °F
	T5: -40 ... +75 °C	T5: -40 ... +167 °F
	T4: -40 ... +105 °C	T4: -40 ... +221 °F

Температура хранения:	-40 ... +105 °C	-40 ... +221 °F
-----------------------	-----------------	-----------------

Температура хранения от -40 °C (-40 °F) допустима только при отсутствии уплотнений.

При наличии уплотнений из бутадиен-нитрильного каучука минимально допустимая температура хранения составляет -30 °C (-22 °F).

При наличии уплотнений из фтористой резины/синтетического фторированного каучука минимально допустимая температура хранения составляет -15 °C (5 °F).

■ для датчиков, прошедших сертификацию FM и CSA

Температура среды:	T6: -40 ... +55 °C	T6: -40 ... +131 °F
	T4: -40 ... +100 °C	T4: -40 ... +212 °F

Внешняя температура:	T6: -40 ... +60 °C	T6: -40 ... +140 °F
	T4: -40 ... +105 °C	T4: -40 ... +221 °F

Температура хранения:	-40 ... +105 °C	-40 ... +221 °F
-----------------------	-----------------	-----------------

Температура хранения от -40 °C (-40 °F) допустима только при отсутствии уплотнений.

При наличии уплотнений из бутадиен-нитрильного каучука минимально допустимая температура хранения составляет -30 °C (-22 °F).

При наличии уплотнений из фтористой резины/синтетического фторированного каучука минимально допустимая температура хранения составляет -15 °C (5 °F).

Взрывозащита

ATEX

II 2 G Ex d IIC T6 ... T1

FM

XP / I / 1 ABCD / T6, T4

DIP / II, III / 1 EFG / T6, T4 type 4

CSA (Канадская ассоциация по стандартизации)

Класс I, подкласс 1, группы A, B, C и D

Класс II, подкласс 1, группы E, F и G

Класс III, подкласс 1

Тип 4X

Технологические соединения

Технологические соединения модели E-10

Опции технологических соединений модели E-10	
Технологическое соединение	Размер резьбы
DIN 3852-E	G ¼ A
EN 837	G ¼ B G ½ B
ANSI/ASME B1.20.1	¼ NPT ¼ NPT ½ NPT
-	¼ NPT внутренняя G ¼ A внутренняя

Технологические соединения модели E-11

У моделей с равнопроходными технологическими соединениями выбор диапазонов измерений ограничен.

Опции технологических соединений модели E-11		
Технологическое соединение по стандарту	Размер резьбы	Доступно для модели с диапазоном измерений
-	G ½ B равнопроходное	от 0–2,5 до 0–400 бар
-	G 1 B равнопроходное	от 0–0,4 до 0–1,6 бар

Уплотнения для модели E-11

Опции уплотнений для модели E-11	
Стандарт	Материал
По специальному заказу	Бутадиен-нитрильный каучук (NBR)
По специальному заказу	Фтористая резина (FPM/FKM)
По специальному заказу	Этиленпропиленовый каучук (EPDM)

Уплотнения, отмеченные как «стандарт», входят в комплект поставки.

Материалы

Детали, контактирующие со средой

- Нержавеющая сталь (с добавкой сплава Elgiloy® в модели E-10 с диапазоном измерений > 0–40 бар, сертификация по стандарту NACE)
- Уплотнительные материалы см. в пункте «Технологические соединения»

Детали, не контактирующие со средой

Корпус из нержавеющей стали

Материал кабеля см. в разделе «Электрические соединения»

Рабочая среда, передающая давление

Синтетическое масло (в модели E-10 с диапазоном измерений > 0–40 бар среда, передающая давление отсутствует)

Прочие материалы см. в программе применения уплотнительных материалов компании .

Соответствие стандартам ЕС

Директива по электромагнитной совместимости 2004/108/EC, EN 61326 защита от электромагнитного излучения (группа 1, класс B) и помех (промышленное применение)

Директива по оборудованию под давлением 97/23/EC

Директива АТЕХ (требования по работе в потенциально взрывоопасной среде) 94/9/EC

Разрешения и сертификаты

- **ATEX**, взрывонепроницаемое исполнение (Ex d), EN 60079-0, EN 60079-1, Европейский Союз
- **FM**, взрывозащитное исполнение класса 3600, класса 3615, класса 3810, NEMA-250, США
- **CSA**, класс 2258 02, класс 2258 82, Канада
- **Сертификат соответствия ГОСТ-Р**, лицензия на импорт, Россия
- **KOSHA**, 11-AV4BO-0514, Южная Корея

Дополнительную информацию о сертификатах см. на веб-сайте

Электрические соединения

Соединения

Опции электрических соединений				
Электрическое соединение	Поперечное сечение провода	Диаметр кабеля	Длина кабеля	Материал
Внешняя резьба ½ NPT, с герметизированным кабельным выводом (сертификат ATEX)	3 x 0,5 мм ²	6,8 мм	2 м, 5 м	Полиолефин-сополимер
Внешняя резьба ½ NPT с кабельным выводом (сертификаты FM и CSA)	3 x 0,56 мм ²	5,4 мм	до 9 м	ПВХ
Внешняя резьба ½ NPT, с герметизированным кабельным выводом (сертификаты FM и CSA)	3 x 0,5 мм ²	6,8 мм	до 9 м	Полиолефин

Защита от короткого замыкания

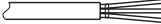
S+ и U-


Защита от неправильной полярности

U+ и U-

Напряжение изоляции

500 В пост. тока

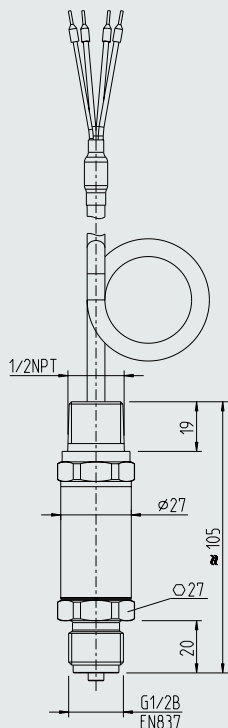
Внешняя резьба ½ NPT, с герметизированным кабельным выводом (сертификат ATEX)		
	2-проводн.	3-проводн.
 U+	красный	красный
U-	черный	черный
S+	-	коричневый
Защитный экран	подсоединен к корпусу	

Внешняя резьба ½ NPT, с кабельным выводом (Сертификаты FM и CSA)		
	2-проводн.	3-проводн.
 U+	красный	красный
U-	черный	черный
S+	-	коричневый
Защитный экран	подсоединен к корпусу	

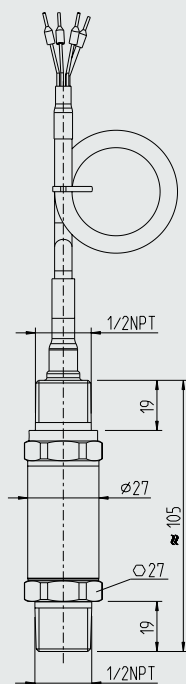
Внешняя резьба ½ NPT, с герметизированным кабельным выводом (сертификаты FM и CSA)		
	2-проводн.	3-проводн.
 U+	красный	красный
U-	черный	черный
S+	-	коричневый
Защитный экран	зеленый	зеленый

Размеры в мм

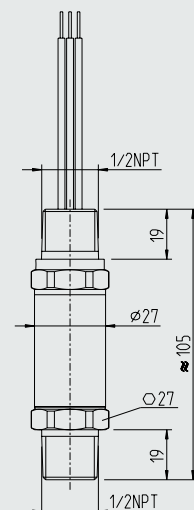
Внешняя резьба 1/2 NPT, с герметизированным кабельным выводом (сертификат ATEX)



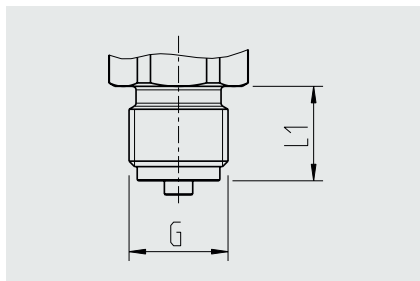
Внешняя резьба 1/2 NPT, с кабельным выводом (сертификаты FM и CSA)



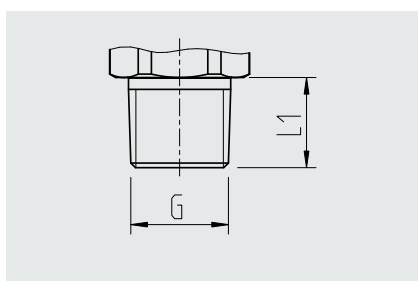
Внешняя резьба 1/2 NPT, с герметизированным кабельным выводом (сертификаты FM и CSA)



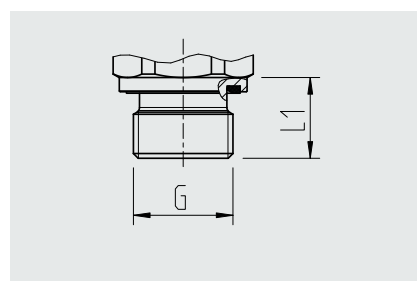
Технологические соединения модели E-10



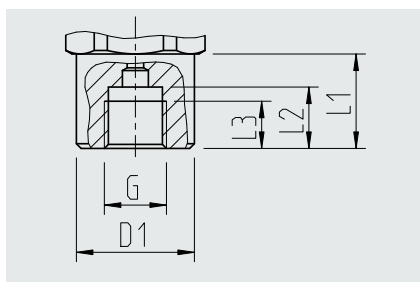
G	L1
G 1/4 B	13
G 1/2 B	20



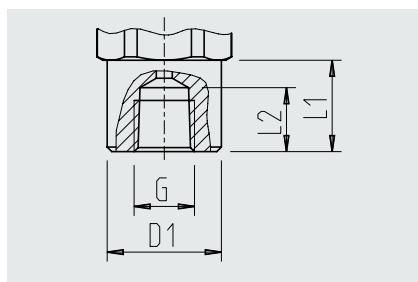
G	L1
1/8 NPT	10
1/4 NPT	13
1/2 NPT	19



G	L1
G 1/4 A	14

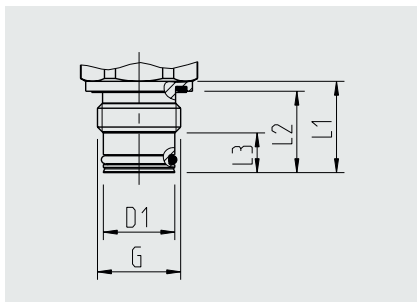


G	L1	L2	L3	D1
G 1/4 внутренняя	19,5	13	10	Ø17,5

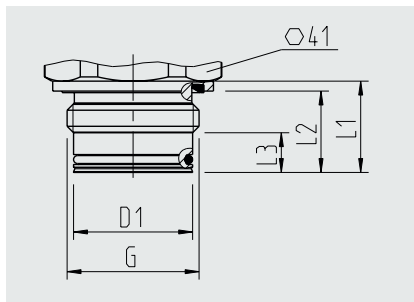


G	L1	L2	D1
1/4 NPT внутренняя	20	14	Ø 26,5

Технологические соединения модели E-11



G	L1	L2	L3	D1
G 1/2 B	23	20,5	10	Ø 18



G1	L1	L2	L3	D1
G 1 B	23	20,5	10	30

Информацию по резьбовым отверстиям и сварным муфтам см. в разделе Техническая информация IN 00.14 на сайте www..com.

Информация для заказа

Модель / Диапазон измерения / Выходной сигнал / Технологическое соединение / Электрическое соединение / Уплотнения

По вопросам продаж и поддержки обращайтесь:

Архангельск (8182)63-90-72
Астана +7(7172)727-132
Белгород (4722)40-23-64
Брянск (4832)59-03-52
Владивосток (423)249-28-31
Волгоград (844)278-03-48
Вологда (8172)26-41-59
Воронеж (473)204-51-73
Екатеринбург (343)384-55-89
Иваново (4932)77-34-06
Ижевск (3412)26-03-58
Казань (843)206-01-48

Калининград (4012)72-03-81
Калуга (4842)92-23-67
Кемерово (3842)65-04-62
Киров (8332)68-02-04
Краснодар (861)203-40-90
Красноярск (391)204-63-61
Курск (4712)77-13-04
Липецк (4742)52-20-81
Магнитогорск (3519)55-03-13
Москва (495)268-04-70
Мурманск (8152)59-64-93
Набережные Челны (8552)20-53-41

Нижний Новгород (831)429-08-12
Новокузнецк (3843)20-46-81
Новосибирск (383)227-86-73
Орел (4862)44-53-42
Оренбург (3532)37-68-04
Пенза (8412)22-31-16
Пермь (342)205-81-47
Ростов-на-Дону (863)308-18-15
Рязань (4912)46-61-64
Самара (846)206-03-16
Санкт-Петербург (812)309-46-40
Саратов (845)249-38-78

Смоленск (4812)29-41-54
Сочи (862)225-72-31
Ставрополь (8652)20-65-13
Тверь (4822)63-31-35
Томск (3822)98-41-53
Тула (4872)74-02-29
Тюмень (3452)66-21-18
Ульяновск (8422)24-23-59
Уфа (347)229-48-12
Челябинск (351)202-03-61
Череповец (8202)49-02-64
Ярославль (4852)69-52-93