

Переключатели уровня LSD-30

По вопросам продаж и поддержки обращайтесь:

Архангельск (8182)63-90-72
Астана +7(7172)727-132
Белгород (4722)40-23-64
Брянск (4832)59-03-52
Владивосток (423)249-28-31
Волгоград (844)278-03-48
Вологда (8172)26-41-59
Воронеж (473)204-51-73
Екатеринбург (343)384-55-89
Иваново (4932)77-34-06
Ижевск (3412)26-03-58
Казань (843)206-01-48

Калининград (4012)72-03-81
Калуга (4842)92-23-67
Кемерово (3842)65-04-62
Киров (8332)68-02-04
Краснодар (861)203-40-90
Красноярск (391)204-63-61
Курск (4712)77-13-04
Липецк (4742)52-20-81
Магнитогорск (3519)55-03-13
Москва (495)268-04-70
Мурманск (8152)59-64-93
Набережные Челны (8552)20-53-41

Нижний Новгород (831)429-08-12
Новокузнецк (3843)20-46-81
Новосибирск (383)227-86-73
Орел (4862)44-53-42
Оренбург (3532)37-68-04
Пенза (8412)22-31-16
Пермь (342)205-81-47
Ростов-на-Дону (863)308-18-15
Рязань (4912)46-61-64
Самара (846)206-03-16
Санкт-Петербург (812)309-46-40
Саратов (845)249-38-78

Смоленск (4812)29-41-54
Сочи (862)225-72-31
Ставрополь (8652)20-65-13
Тверь (4822)63-31-35
Томск (3822)98-41-53
Тула (4872)74-02-29
Тюмень (3452)66-21-18
Ульяновск (8422)24-23-59
Уфа (347)229-48-12
Челябинск (351)202-03-61
Череповец (8202)49-02-64
Ярославль (4852)69-52-93

сайт: www.wkm.nt-rt.ru || эл. почта: wkm@nt-rt.ru

Электронный переключатель уровня с дисплеем

Модель LSD-30

Сферы применения

- Станки
- Гидравлические аппараты
- Контроль уровня в баке
- Машиностроение

Особенности

- Легко читаемый, прочный дисплей
- Интуитивная и быстрая настройка
- Простые и гибкие монтажные конфигурации



Электронный переключатель уровня с дисплеем
Модель LSD-30

Описание

Данная модель получила множество наград за конструкцию и функциональность

Успешная конструкция и высокая функциональность переключателей признаны на общемировом уровне. В коллекцию наград входит, например, премия iF за дизайн продукта в 2009 году, которую получил переключатель давления PSD-30.

Наклонный светодиодный дисплей с максимальной крупной индикацией (9 мм в высоту) позволяет считывать данные на достаточно большом расстоянии. Выбор был сделан в пользу этого 14-сегментного светодиодного дисплея, так как он прекрасно отображает и буквенные, и цифровые обозначения. Три кнопки управления позволяют интуитивно ориентироваться в меню без всякой посторонней помощи. Навигация по меню соответствует последней редакции стандарта VDMA. Стандарт VDMA на датчики для жидкостей (24574-4, часть 4 – переключатели уровня) направлен на упрощение использования переключателей давления путем стандартизации меню и дисплея.

Кнопки настройки параметров переключения эргономично спроектированы и увеличены в размере. Тактильная обратная связь кнопок позволяет работать с прибором самостоятельно, без дополнительной поддержки.

Индивидуальная установка

Во время ввода в эксплуатацию LSD-30 легко настраивается к конкретным условиям установки. Благодаря почти полному вращению корпуса и дисплей (угол поворота - более 300°), настройка дисплея может происходить независимо от того, подключен прибор к сети или нет. Следовательно, дисплей можно всегда отрегулировать так, чтобы он смотрел прямо на оператора, в то время как соединение M12 x 1 будет расположено в соответствии с заданной длиной кабеля.

Высокое качество

При разработке прибора особое внимание уделялось созданию прочности конструкции и выбору оптимальных для машиностроительной отрасли материалов. Исходя из этих соображений, корпус и резьбовое соединение сделаны из нержавеющей стали, поэтому перетяжка или поломка разъема практически невозможны.

Диапазоны измерений

для технологического соединения G 3/4 A

Длина датчика F (мм)	250	370	410	520	730
Диапазон измерений (мм)	189	309	349	459	669
Диапазон измерений (дюйм)	7,44	12,17	13,74	18,07	26,34

для технологического соединения 3/4 NPT

Длина датчика F (мм)	250	370	410	520	730
Диапазон измерений (мм)	205	325	365	475	684
Диапазон измерений (дюйм)	8,07	12,80	14,37	18,70	26,93

Вводимая длина – см. «Размеры в мм»

Диапазон удельной плотности среды

≥ 0,7 г/см³

Выходной сигнал

Коммутационный выход		Аналоговый сигнал
SP1	SP2	
PNP	-	4 ... 20 mA (3-проводной)
PNP	-	0 ... 10 В пост. тока (3-проводной)
PNP	PNP	4 ... 20 mA (3-проводной)
PNP	PNP	-
PNP	PNP	0...10 В пост. тока (3-проводной)

Опция: также доступен с коммутационным выходом NPN вместо PNP.

Пороги переключения

Точка переключения 1 и 2 настраиваются индивидуально

Функции переключения

Нормально открытый, нормально закрытый, интервал, гистерезис

Свободная настройка

Коммутируемое напряжение

Питание – 1 В

Коммутируемый ток

макс. 250 мА на каждый коммутационный выход

Точность регулировки

шаг 2,5 мм

Время включения

< 200 мс

Шрифт (дисплей и аналоговый сигнал)

Ноль: макс. +25 % диапазона

Полная шкала: макс. -25 % диапазона

Регулировка смещения (дисплей)

макс. +1 500 мм

Нагрузка

- Аналоговый сигнал 4 ... 20 мА: ≤500 Ом
- Аналоговый сигнал 0 ... 10 В пост. тока: > 10 кОм

Дисплей

14-сегментный светодиодный, 4-разрядный, размер символов 9 мм

Дисплей можно повернуть на 180° посредством электроники

Обновление

200 мс

Напряжение питания

Питание U

15...35 В постоянного тока

Потребление тока

Коммутационные выходы с

- аналоговым сигналом 4...20 мА: 70 мА
- аналоговым сигналом 0...10 В пост. тока: 45 мА
- без аналогового сигнала: 45 мА

Суммарное потребление тока

макс. 600 мА (вкл. коммутационный ток)

Измерительный элемент

Цепь измерения сопротивления с герконовыми переключателями и поплавком

Разрешающая способность

< 6 мм

Время включения

< 700 мс

Макс. рабочее давление

3 бар

Совместимость со средами

Испытания в соответствии с ISO 7620, раздел 6, таблица 1

Среда		Стандарт
Минеральное масло	HLP	согл. DIN 51524
Водный раствор	HFC	согл. VDMA 24317
Органический эфир	HFD-U	согл. VDMA 24317
Триглицерид (рапсовое масло)	HETG	согл. VDMA 24568
Синтетический эфир	HEES	согл. VDMA 24568
Полигликоли	HEPG	согл. VDMA 24568

Погрешность

Коммутационный выход

1 % диапазона

Отображение (дисплей)

1 % диапазона ± 1 разряд

Аналоговый сигнал

≤ ±0,5 % от диапазона

Эталонные условия

Температура:	15...25 °С
Атмосферное давление:	950...1050 мбар
Влажность:	45...75 % отн. влажн.
Номинальное положение:	Технологическое соединение смонтировано внизу (LM)
Питание:	24 В пост. тока
Нагрузка:	см. «Выходной сигнал»

Условия эксплуатации

Допустимые температурные значения

Среда:	-20 ... +80 °С
Окружающий воздух:	-20 ... +80 °С
Хранение:	-20 ... +80 °С

Влажность

45...75 % отн. влажн.

Монтажное положение

Вертикально

Технологические соединения

Доступные соединения

Стандарт	Резьба
DIN 3852-E	G ¼ A
ANSI / ASME B1.20.1	¼ NPT

Другие соединения доступны по запросу.
Подробные данные о размерах датчика указаны под заголовком "Размеры в мм".

Уплотнения

для соединений по DIN 3852-E

Стандарт	NBR
Опция	Без
Опция	FPM/FKM

Материалы

Детали, контактирующие со средой

Датчик уровня: нержавеющая сталь 316 Ti
Поплавок: NBR (см. «Совместимость со средами»)

Детали, не контактирующие со средой

Корпус:	Нержавеющая сталь 304
Клавиатура	ТРЕ-Е (термопластичный сополиэфир)
Экран дисплея:	ПК
Головная часть дисплея:	ПК+ABS-Blend

Электрические соединения

Соединения

- Цилиндрический разъем M12 x 1, 4-штыревой
- Цилиндрический разъем M12 x 1, 5-штыревой ¹⁾

¹⁾ Только для исполнения с двумя коммутационными выходами и дополнительным аналоговым сигналом

Степень защиты

IP 65 и IP 67

Указанная степень защиты (по IEC 60529) выполняется только при использовании ответных разъемов, имеющих соответствующую степень защиты.

Электрическая безопасность

Сопротивление

краткому замыканию: S+/SP1/SP2 против U

Защита от включения

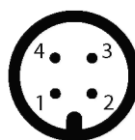
с обратной полярностью: U+ против U-

Напряжение развязки: 500 В пост. тока

Защита от перенапряжения: 40 В пост. тока

Схема подключения

Цилиндрический разъем M12 x 1 (4-штыревой)



U+	1
U-	3
S+	2
SP1	4
SP2	2

Цилиндрический разъем M12 x 1 (5-штыревой)



U+	1
U-	3
S+	5
SP1	4
SP2	2

Условные обозначения:

U+	Питание
U-	Опорный потенциал
SP1	Коммутационный выход 1
SP2	Коммутационный выход 2
S+	Аналоговый выход

Размеры в мм

Переключатель уровня

с цилиндрическим разъемом M12 x
1, 4-штыревым/5-штыревым



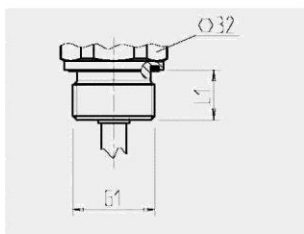
Соответствие стандартам ЕС

Директива по электромагнитной совместимости
2004/108/ЕС, EN 61326-2-3 создание помех (Группа 1, класс В) и
помехозащищенность (промышленное применение)

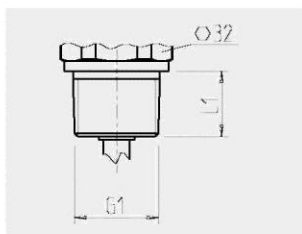
Соответствие директиве RoHS

2011/65/EU

Технологические соединения

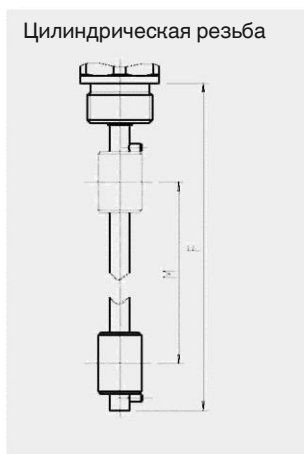


G1	L1
G 3/4 A DIN 3852-E	16

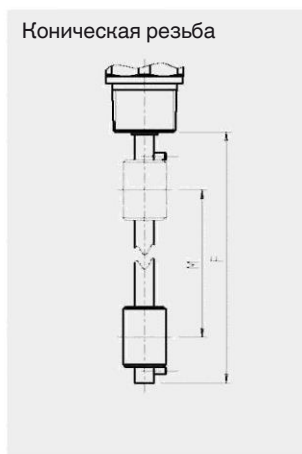


G1	L1
3/4 NPT	20

Длина погружения



F	M
250	189
370	309
410	349
520	459
730	669



F	M
250	205
370	325
410	365
520	475
730	684

Дополнительные принадлежности и запасные части

Уплотнения



Описание	Код заказа
NBR (бутадиен-нитрильный каучук) Профилированное уплотнение G 3/4 DIN 3852-E	1100378
FPM (фтор-пропилен-мономер)/FKM (фторкаучук) Профилированное уплотнение G 3/4 DIN 3852-E	1158309

Разъемы с формованным кабелем



Описание	Температурный диапазон	Диаметр кабеля	Код заказа
Прямое исполнение, отрезан по длине, 4-штыревое соединение, 2-метровый ПУ-кабель, входит в список UL, IP 67	-20...+80 °С	4,5 мм	14086880
Прямое исполнение, отрезан по длине, 4-штыревое соединение, 5-метровый ПУ-кабель, входит в список UL, IP 67	-20...+80 °С	4,5 мм	14086883
Прямое исполнение, отрезан по длине, 4-штыревое соединение, 10-метровый ПУ-кабель, входит в список UL, IP 67	-20...+80 °С	4,5 мм	14086884
Прямое исполнение, отрезан по длине, 5-штыревое соединение, 2-метровый ПУ-кабель, входит в список UL, IP 67	-20...+80 °С	5,5 мм	14086886
Прямое исполнение, отрезан по длине, 5-штыревое соединение, 5-метровый ПУ-кабель, входит в список UL, IP 67	-20...+80 °С	5,5 мм	14086887
Прямое исполнение, отрезан по длине, 5-штыревое соединение, 10-метровый ПУ-кабель, входит в список UL, IP 67	-20...+80 °С	5,5 мм	14086888
Угловое исполнение, отрезан по длине, 4-штыревое соединение, 2-метровый ПУ-кабель, входит в список UL, IP 67	-20...+80 °С	4,5 мм	14086889
Угловое исполнение, отрезан по длине, 4-штыревое соединение, 5-метровый ПУ-кабель, входит в список UL, IP 67	-20...+80 °С	4,5 мм	14086891
Угловое исполнение, отрезан по длине, 4-штыревое соединение, 10-метровый ПУ-кабель, входит в список UL, IP 67	-20...+80 °С	4,5 мм	14086892
Угловое исполнение, отрезан по длине, 5-штыревое соединение, 2-метровый ПУ-кабель, входит в список UL, IP 67	-20...+80 °С	5,5 мм	14086893
Угловое исполнение, отрезан по длине, 5-штыревое соединение, 5-метровый ПУ-кабель, входит в список UL, IP 67	-20...+80 °С	5,5 мм	14086894
Угловое исполнение, отрезан по длине, 5-штыревое соединение, 10-метровый ПУ-кабель, входит в список UL, IP 67	-20...+80 °С	5,5 мм	14086896



По вопросам продаж и поддержки обращайтесь:

Архангельск (8182)63-90-72
Астана +7(7172)727-132
Белгород (4722)40-23-64
Брянск (4832)59-03-52
Владивосток (423)249-28-31
Волгоград (844)278-03-48
Вологда (8172)26-41-59
Воронеж (473)204-51-73
Екатеринбург (343)384-55-89
Иваново (4932)77-34-06
Ижевск (3412)26-03-58
Казань (843)206-01-48

Калининград (4012)72-03-81
Калуга (4842)92-23-67
Кемерово (3842)65-04-62
Киров (8332)68-02-04
Краснодар (861)203-40-90
Красноярск (391)204-63-61
Курск (4712)77-13-04
Липецк (4742)52-20-81
Магнитогорск (3519)55-03-13
Москва (495)268-04-70
Мурманск (8152)59-64-93
Набережные Челны (8552)20-53-41

Нижний Новгород (831)429-08-12
Новокузнецк (3843)20-46-81
Новосибирск (383)227-86-73
Орел (4862)44-53-42
Оренбург (3532)37-68-04
Пенза (8412)22-31-16
Пермь (342)205-81-47
Ростов-на-Дону (863)308-18-15
Рязань (4912)46-61-64
Самара (846)206-03-16
Санкт-Петербург (812)309-46-40
Саратов (845)249-38-78

Смоленск (4812)29-41-54
Сочи (862)225-72-31
Ставрополь (8652)20-65-13
Тверь (4822)63-31-35
Томск (3822)98-41-53
Тула (4872)74-02-29
Тюмень (3452)66-21-18
Ульяновск (8422)24-23-59
Уфа (347)229-48-12
Челябинск (351)202-03-61
Череповец (8202)49-02-64
Ярославль (4852)69-52-93