

Преобразователь давления мобильной гидравлики МНС-1

По вопросам продаж и поддержки обращайтесь:

Архангельск (8182)63-90-72
Астана +7(7172)727-132
Белгород (4722)40-23-64
Брянск (4832)59-03-52
Владивосток (423)249-28-31
Волгоград (844)278-03-48
Вологда (8172)26-41-59
Воронеж (473)204-51-73
Екатеринбург (343)384-55-89
Иваново (4932)77-34-06
Ижевск (3412)26-03-58
Казань (843)206-01-48

Калининград (4012)72-03-81
Калуга (4842)92-23-67
Кемерово (3842)65-04-62
Киров (8332)68-02-04
Краснодар (861)203-40-90
Красноярск (391)204-63-61
Курск (4712)77-13-04
Липецк (4742)52-20-81
Магнитогорск (3519)55-03-13
Москва (495)268-04-70
Мурманск (8152)59-64-93
Набережные Челны (8552)20-53-41

Нижний Новгород (831)429-08-12
Новокузнецк (3843)20-46-81
Новосибирск (383)227-86-73
Орел (4862)44-53-42
Оренбург (3532)37-68-04
Пенза (8412)22-31-16
Пермь (342)205-81-47
Ростов-на-Дону (863)308-18-15
Рязань (4912)46-61-64
Самара (846)206-03-16
Санкт-Петербург (812)309-46-40
Саратов (845)249-38-78

Смоленск (4812)29-41-54
Сочи (862)225-72-31
Ставрополь (8652)20-65-13
Тверь (4822)63-31-35
Томск (3822)98-41-53
Тула (4872)74-02-29
Тюмень (3452)66-21-18
Ульяновск (8422)24-23-59
Уфа (347)229-48-12
Челябинск (351)202-03-61
Череповец (8202)49-02-64
Ярославль (4852)69-52-93

сайт: www.wkm.nt-rt.ru || эл. почта: wmk@nt-rt.ru

Преобразователь давления мобильной гидравлики с выходными сигналами CANopen® и J1939 Модель МНС-1



Применение

- Машиностроение
- Сельскохозяйственная техника
- Промышленные грузовики
- Подъемные краны

Особенности

- Испытывался для тяжелых условий окружающей среды
- Высокая степень защиты от электромагнитных помех
- Версия со встроенным Y-разъемом
- CANopen® и J1939 выходные сигналы

Модель МНС-1

Рис. слева: с круглым разъемом M12 × 1

Рис. справа: со встроенным Y-разъемом

Описание

Надежность и высокопроизводительность

Многолетний опыт компании в области серийных шинных интерфейсов, а также цифровых преобразователей давления, был применен при создании этого прибора.

Модель МНС-1 сочетает в себе выдающиеся температурные характеристики, отличные показатели точности и концепцию прибора, которые были реализованы для тяжелых условий эксплуатации в мобильной гидравлике.

Специальная программа квалификационных испытаний моделирует эти высокие требования.

CANopen® или J1939

Этот преобразователь давления был специально разработан для того, чтобы обеспечить возможность реализации типовых протоколов для мобильной

гидравлики в одном приборе. Модель МНС-1 доступна с CANopen® или J1939 протоколом.

Ориентированность на конкретное применение

Преобразователи можно заказать с конфигурацией, позволяющей устанавливать их без дополнительных усилий. Кроме того, версия с интегрированным вводом и выводом (Y-разъем) предлагает очень простой и надежный монтаж. Оба варианта разъема преобразователя давления выполняются с защитой IP 6K9K.

Диапазоны измерений

Относительное давление								
бар	Диапазон измерения	0...60	0...100	0...160	0...250	0...400	0...600	0...1000
	Предельно допустимое давление	120	200	320	500	800	1200	1,500
	Разрывное давление	240	400	640	1000	1600	2400	3000
psi	Диапазон измерения	0...1000	0...1500	0...2000	0...3000	0...5000	0...10 000	
	Предельно допустимое давление	1740	2900	4000	6,000	10 000	17 400	
	Разрывное давление	3480	5800	9280	14 500	23 200	34 800	

Устройства с другими диапазонами измерения поставляются по заказу.

Герметичность

Да

Выходной сигналы

Тип сигнала	Сигнал
CANopen®	Device profile DS-404
J1939	SAE J1939

Напряжение питания

Электропитание

10...30 В пост. тока

Суммарное потребление тока

< 40 мА

Стандартные условия (по IEC 61298-1)

Температура

15...25 °C

Атмосферное давление

860...1060 мбар

Относительная влажность

45...75 % относительная

Электропитание

24 В пост. тока

Монтажное положение

Калибровка в вертикальном монтажном положении с

Погрешность измерения

Погрешность измерений при нормальных условиях

Включая нелинейность, гистерезис, сдвиг нуля и конечного значения (соответствует погрешности измерений по IEC 61298-2).

Погрешность

Стандартное исполнение	≤ ±1 % от диапазона
По специальному заказу	≤ ±0,5 % от диапазона

Скорость измерения

максимум 1000 Гц

Нелинейность (по IEC 61298-2)

≤ ±0,2 % от диапазона BFSL

Дополнительная максимальная температурная погрешность

Модель МНС-1 компенсируется по температуре в диапазоне от -40 до +85 °C.

0,2 %/10 К в диапазоне от -40 до +85 °C

- Температурный диапазон 0...60 °C: ≤ ±0,5 % от диапазона
- Температурный диапазон -20...+85 °C: ≤ ±1 % от диапазона

Время стабилизации

≤ 1,5 мс (скорость передачи данных ≥125 к)

Долговременная стабильность

≤ ±0,2 % от диапазона/год

Условия эксплуатации

Степень защиты (по ISO 20653)
IP 6K9K

Заявленная степень защиты оболочки сохраняется только при подключении к соединителю с соответствующей степенью защиты.

Виброустойчивость (по IEC 60068-2-6)
20 г

Ударопрочность (по IEC 60068-2-27)
500 г

Срок службы
> 10 млн рабочих циклов

Испытание на свободное падение
Устойчив к падению на бетонный пол с высоты 1 м

Температурные диапазоны

- Температура среды: 40...+125 °C
- Внешняя температура: -40...+85 °C
- Температура хранения: -40...+100 °C

Электромагнитная совместимость (EMC)

PC поле

- 80...1000 МГц: 100 В/м
- 1000...4200 МГц: 60 В/м

Технологические соединения

Стандартное	Размер резьбы
DIN 3852-E	G 1/4 A M14 x 1.5
ANSI/ASME B1.20.1	1/4 NPT
SAE	7/16-20 UNF уплотнительное кольцо: BOSS

Уплотнения

Технологическое соединение по стандарту	Стандартное исполнение	По специальному заказу
DIN 3852-E	FKM	Бутадиен-нитрильный каучук (NBR)
SAE	Уплотнительное кольцо: BOSS	—

Уплотнения, перечисленные в графе «Стандарт», включаются в комплект поставки.

Другие уплотнения поставляются по заказу.

Электрические соединения

Модель MHC-1 доступна с двумя вариантами соединения.

Вариант соединения	Электрическое соединение
Одно соединение	Круглый разъем M12 x 1
Двойное соединение со встроенным Y-разъемом	Круглый разъем M12 x 1 и гнездовой разъем M12 x 1

Защита от короткого замыкания

CAN-High/CAN-Low с U+/U-

Защита от неправильной полярности

U+ и U-

Ограничитель перенапряжения


36 В пост. тока

Напряжение изоляции

500 В пост. тока

Схемы электроподключения


Одно соединение с круглым разъемом M12 x 1



U+	2
U-	3
CAN-High (Высок.)	4
CAN-Low (Низк.)	5
Защитный экран	1

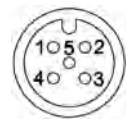
Двойное соединение со встроенным Y-разъемом

Круглый разъем M12 x 1



U+	2
U-	3
CAN-High (Высок.)	4
CAN-Low (Низк.)	5
Защитный экран	1

Гнездовой разъем M12 x 1



U+	2
U-	3
CAN-High (Высок.)	4
CAN-Low (Низк.)	5
Защитный экран	1

Материалы

Детали, не контактирующие со средой

Нержавеющая сталь

Детали, контактирующие со средой

- Нержавеющая сталь
- Информацию о материалах уплотнений см. пункт «Технологические соединения»

Разрешения, директивы и сертификаты

Соответствие стандартам ЕС

- Директива по электромагнитной совместимости 2004/108/ЕС, EN 61326 защита от электромагнитного излучения (Группа 1, класс В) и помех (промышленное применение);
- Директива по оборудованию, работающему под давлением: 97/23/ЕС.

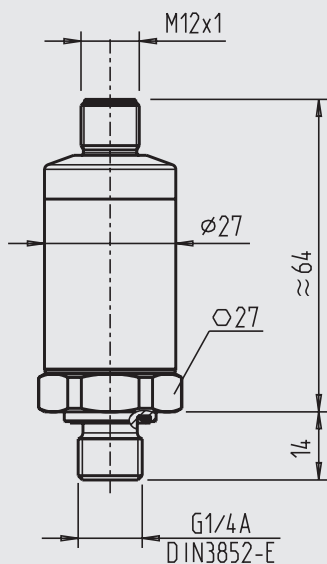
Соответствие директиве RoHS

Да

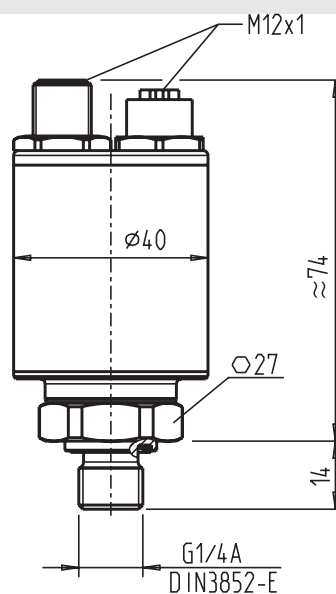
Размеры в мм

Преобразователи давления

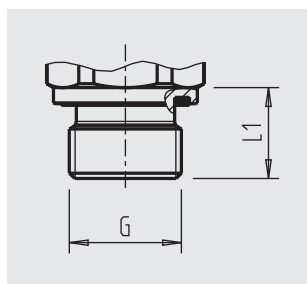
Одно соединение с круглым разъемом M12 x 1



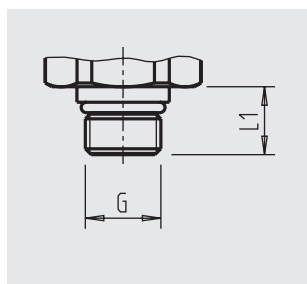
Двойное соединение со встроенным Y-разъемом
Круглый разъем M12 x 1 и гнездовой разъем M12 x 1



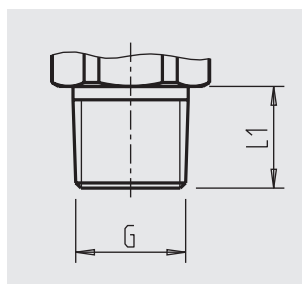
Технологические соединения



G	L1
G 1/4 A DIN 3852-E	14
M14 x 1.5 DIN 3852-E	14



G	L1
7/16-20-2A UNF	12



G	L1
1/4 NPT	13

Другие технологические соединения поставляются по запросу

Информацию по резьбовым отверстиям и сварным муфтам см. в разделе Technical Information IN 00.14 (Техническая информация IN 00.14) на сайте www..com.

Конфигурация интерфейса CANopen

Модель МНС-1 может поставляться сконфигурированной в соответствии с требованиями заказчика.

Скорость передачи	
0	1000 кбит/с
1	800 кбит/с
2	500 кбит/с
3	250 кбит/с (стандарт)
4	125 кбит/с
5	100 кбит/с
6	50 кбит/с
7	20 кбит/с

ID (идентификатор)	
001...127	001 (стандарт) ¹⁾

1) Выберите одно цифровое значение

PDO Отображение	
I	Объект 0x9130 под-индекс 1 (32-битный единичный формат) (стандарт)
F	Объект 0x6130 под-индекс 1 (IEEE754 экспоненциальный формат)

Десятичные точки	
A	Автоматически (стандарт)
0...9	Количество десятичных точек ¹⁾

1) Выберите одно цифровое значение

Тип передачи	
001...240	Синхронная передача 001 (стандарт)¹⁾
253	Удаленный запрос передачи
254	Асинхронная циклическая передача

1) Выберите одно цифровое значение

Таймер событий	
0	Нет (стандарт)
00001...65535	Таймер событий в миллисекундах ¹⁾

1) Выберите одно цифровое значение

Автооператорный	
Z	0x80 (стандарт)
A	On

Сообщения COB ID	
Z	0x80 (стандарт)
A	0x100

COB ID используется	
A	0x180 (стандарт)
B	0x200
C	0x280
D	0x300
E	0x380
F	0x400
G	0x480
H	0x500

Такт	
0	Нет (стандарт)
00001...65535	Такт в миллисекундах ¹⁾

1) Выберите одно цифровое значение

Перечисленные параметры могут настраиваться при помощи программы EasyCom или стандартного программного средства CANopen.

Более подробную информацию о конфигурации см. в Руководстве по использованию ПО и файле EDS (файл электронных технических данных).
Файлы доступны на сайте www..com.

По вопросам продаж и поддержки обращайтесь:

Архангельск (8182)63-90-72
Астана +7(7172)727-132
Белгород (4722)40-23-64
Брянск (4832)59-03-52
Владивосток (423)249-28-31
Волгоград (844)278-03-48
Вологда (8172)26-41-59
Воронеж (473)204-51-73
Екатеринбург (343)384-55-89
Иваново (4932)77-34-06
Ижевск (3412)26-03-58
Казань (843)206-01-48

Калининград (4012)72-03-81
Калуга (4842)92-23-67
Кемерово (3842)65-04-62
Киров (8332)68-02-04
Краснодар (861)203-40-90
Красноярск (391)204-63-61
Курск (4712)77-13-04
Липецк (4742)52-20-81
Магнитогорск (3519)55-03-13
Москва (495)268-04-70
Мурманск (8152)59-64-93
Набережные Челны (8552)20-53-41

Нижний Новгород (831)429-08-12
Новокузнецк (3843)20-46-81
Новосибирск (383)227-86-73
Орел (4862)44-53-42
Оренбург (3532)37-68-04
Пенза (8412)22-31-16
Пермь (342)205-81-47
Ростов-на-Дону (863)308-18-15
Рязань (4912)46-61-64
Самара (846)206-03-16
Санкт-Петербург (812)309-46-40
Саратов (845)249-38-78

Смоленск (4812)29-41-54
Сочи (862)225-72-31
Ставрополь (8652)20-65-13
Тверь (4822)63-31-35
Томск (3822)98-41-53
Тула (4872)74-02-29
Тюмень (3452)66-21-18
Ульяновск (8422)24-23-59
Уфа (347)229-48-12
Челябинск (351)202-03-61
Череповец (8202)49-02-64
Ярославль (4852)69-52-93