

# Манометры деформационные модели PG23CP, PG23LT

**По вопросам продаж и поддержки обращайтесь:**

Архангельск (8182)63-90-72  
Астана +7(7172)727-132  
Белгород (4722)40-23-64  
Брянск (4832)59-03-52  
Владивосток (423)249-28-31  
Волгоград (844)278-03-48  
Вологда (8172)26-41-59  
Воронеж (473)204-51-73  
Екатеринбург (343)384-55-89  
Иваново (4932)77-34-06  
Ижевск (3412)26-03-58  
Казань (843)206-01-48

Калининград (4012)72-03-81  
Калуга (4842)92-23-67  
Кемерово (3842)65-04-62  
Киров (8332)68-02-04  
Краснодар (861)203-40-90  
Красноярск (391)204-63-61  
Курск (4712)77-13-04  
Липецк (4742)52-20-81  
Магнитогорск (3519)55-03-13  
Москва (495)268-04-70  
Мурманск (8152)59-64-93  
Набережные Челны (8552)20-53-41

Нижний Новгород (831)429-08-12  
Новокузнецк (3843)20-46-81  
Новосибирск (383)227-86-73  
Орел (4862)44-53-42  
Оренбург (3532)37-68-04  
Пенза (8412)22-31-16  
Пермь (342)205-81-47  
Ростов-на-Дону (863)308-18-15  
Рязань (4912)46-61-64  
Самара (846)206-03-16  
Санкт-Петербург (812)309-46-40  
Саратов (845)249-38-78

Смоленск (4812)29-41-54  
Сочи (862)225-72-31  
Ставрополь (8652)20-65-13  
Тверь (4822)63-31-35  
Томск (3822)98-41-53  
Тула (4872)74-02-29  
Тюмень (3452)66-21-18  
Ульяновск (8422)24-23-59  
Уфа (347)229-48-12  
Челябинск (351)202-03-61  
Череповец (8202)49-02-64  
Ярославль (4852)69-52-93

сайт: [www.wkm.nt-rt.ru](http://www.wkm.nt-rt.ru) || эл. почта: [wkm@nt-rt.ru](mailto:wkm@nt-rt.ru)

# Манометр деформационный PG23CP Для установки в панель

## Применение

- Для газообразных и жидких неагрессивных, а также агрессивных сред, не сильно вязких, некристаллизующихся. Также для агрессивных окружающих сред
- Для специальных требований промышленных процессов, в основном в химической и нефтехимической промышленности, нефтегазовой промышленности, энергетике, водоснабжении и технологиях водоочистки
- В частности для применения в контрольных панелях скважин и гидравлических силовых установок

## Специальные особенности

- Монтажное кольцо приварено по всей окружности для предотвращения проникновения воды в контрольную панель (степень защиты IP 66)
- Полностью из нержавеющей стали
- Опционально исполнение повышенной безопасности "S3" по EN 837-1

## Описание

Манометр PG23CP это высококачественный прибор, разработанный специально для требований промышленных процессов. Преимущественно PG23CP применяется в нефтегазовой отрасли, в химической и нефтехимической промышленности, энергетике, водоснабжении и технологиях водоочистки. Типичное их применение - размещение в контрольных устройствах и панелях гидравлических силовых установок. Для монтажа прибора применяется высококачественное фронтальное кольцо. Размещение приборов на панели в основном требует степени защиты IP 66. Для этого PG23CP оснащен фронтальным монтажным кольцом, приваренным по всей окружности, и соответствующей плоской прокладкой.

Приборы производятся из высококачественной нержавеющей стали с повышенной коррозионной стойкостью. Это делает возможным применение приборов для изменения давления агрессивных газообразных или жидких сред, а также в условиях агрессивных окружающих сред.

## Манометр деформационный PG23CP

Стандарт для манометров EN 837-1 устанавливает версии приборов с повышенной безопасностью. Для большинства применений исполнение повышенной безопасности не требуется. Производит PG23CP в безопасном исполнении "S1". Данное исполнение имеет выдуваемую часть сзади корпуса, через которую среда безопасно выходит, например, в случае повреждения трубки Бурдона.

Для жестких условий (например, вибрации), все приборы могут дополнительно поставляться с гидрозаполненными корпусами.

## Стандартное исполнение

### Исполнение

EN 837-1

### Номинальный размер (НР)

63, 100

### Класс точности

НР 63: 1,6

НР 100: 1,0

### Диапазоны измерений

НР 63:

избыточное давление: от 0...1 до 0...1000 бар

вакуумметрическое давление: -1...0 бар

мановакуумметрическое давление: от -1...1 до -1...40 бар

НР 100:

избыточное давление: от 0...0,6 до 0...1600 бар

вакуумметрическое давление: от -0,6...0 до -1...0 бар

мановакуумметрическое давление: от -0,3...0,3 до -1...40 бар

### Предельное давление

НР 63: Постоянное: 3/4 x диапазона измерений

Переменное: 2/3 x диапазона измерений

Кратковременное: диапазон измерений

НР 100: Постоянное: диапазон измерений

Переменное: 0,9 x диапазона измерений

Кратковременное: 1,3 x диапазона измерений

### Допустимая температура

Окружающая: -40 ... +60 °C

Измеряемой среды: +200 °C максимум

### Температурный эффект

При отклонении температуры окружающей среды от нормальной (+20 °C): не более ±0,4 %/10 К от диапазона измерений

### Степень пылевлагозащиты

IP 65 по EN 60529 / IEC 60529

Фронтальная панель IP 66 при правильной установке в панель

### Присоединение к процессу

Нержавеющая сталь 316L,

штуцер снизу сзади (LBM)

НР 63: 1/4 NPT (наружная), 11 мм плоскость для ключа

НР 100: 1/2 NPT (наружная), 17 мм плоскость для ключа

### Чувствительный элемент

Нержавеющая сталь 316L

< 100 бар: С-образный

≥ 100 бар: спиралевидный

### Механизм

Нержавеющая сталь

### Циферблат

Алюминий, белый, черные надписи

НР 63 с упором для стрелки

### Стрелка

Алюминий, черная

### Корпус

Полностью обваренное монтажное кольцо из нерж. стали, выдуваемая часть корпуса (на 12 часов у НР 63 и сзади у НР 100), для диапазонов ≤ 0...16 бар вентиль выравнивания атмосферного давления на корпусе

### Стекло

Ламинированное, безопасное (НР 63: поликарбонат)

### Кольцо

Байонетное, нержавеющая сталь

### Уплотнение

Плоская прокладка, резина NBR, 2,5 мм

### Срок службы

не менее 10 лет

### Варианты

- Другие присоединения к процессу, например Autoclave MP: 1/4-28 UNF LH-2A SM250CX20 и Autoclave HP: 1/4-28 UNF LH-2A M250C
- Уплотнения для присоединения к процессу (модель 910.17, типовой лист AC 09.08)
- Исполнение повышенной безопасности S3 с прочной стенкой между циферблатом и механизмом и выдуваемой задней стенкой по EN-837-1
- Дроссель в канале штуцера
- Гидрозаполнение (глицерин 99,7 %, глицерин 86,5 % для диапазонов ≤ 0...2,5 бар)  
Примечание: допустимая окружающая температура -20...+60 °C, температура измеряемой среды +100 °C максимум
- Гидрозаполнение глицерин 86,5 % или силикон M50

### СЕ соответствие

Директива оборудования под давлением 97/23/EC, PS > 200 бар, модуль А, принадлежности

### Сертификаты

- заводской сертификат 2.2 по EN 10204 (например: подтверждение современных технологий изготовления, сертификат на материалы, подтверждение класса точности) 1)
- заводские сертификаты 3.1 по EN 10204 (например: подтверждение материалов смачиваемых металлических частей, подтверждение класса точности) 1)

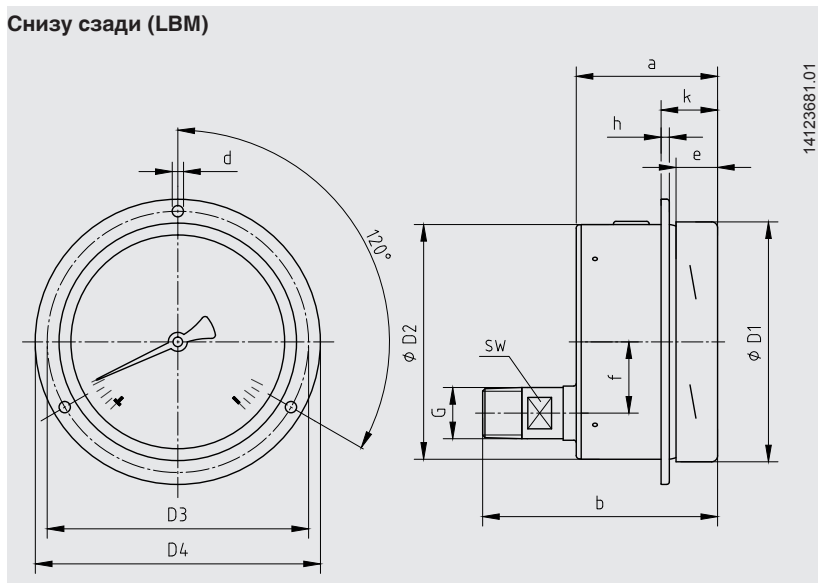
1) по дополнительному запросу

Одобрения см. на сайте

## Размеры в мм

### Стандартное исполнение

Снизу сзади (LBM)



НР	Размеры, мм													Масса, кг	
	a	b	D1	D2	D3	D4	d	e	f	h	k	G	SW	незаполнен.	заполненный
63	42	69	63	63	75	85	3.6	14.5	18.5	2.5	15	¼ NPT	11	0.16	0.20
100	59.5	99	101	100	116	132	4.8	17	30	3	21	½ NPT	17	0.60	0.90

Присоединение к процессу по EN 837-1 / 7.3

**Информация, необходимая для заказа**

Модель / Номинальный размер / Диапазон / Присоединение к процессу / Положение присоединения / Варианты

# Манометр деформационный PG23LT, для экстремально низких температур до -70 °C



## Применение

- Для использования вне помещений при окружающей температуре до -70 °C (-94 °F)
- Для газообразных и жидких неагрессивных, а также агрессивных сред, не сильно вязких, некристаллизующихся. Также для агрессивных окружающих сред
- Нефтегазовая, химическая и нефтехимическая промышленность

## Специальные особенности

- Исполнение специально разработано для применений при окружающей температуре до -70 °C (-94 °F)
- Степень защиты IP 66 и IP 67
- Полностью из нержавеющей стали
- Диапазоны измерений от 0 ... 0,6 до 0 ... 1000 бар
- Опционально исполнение повышенной безопасности "S3" по EN 837-1

## Манометр деформационный PG23LT

## Описание

Манометр PG23LT это высококачественный прибор, разработанный специально для низких температур окружающего воздуха до -70 °C (-94 °F). Данный манометр с трубкой Бурдона может применяться в регионах с холодным климатом таких стран, как Россия, Канада, Скандинавские страны и Китай.

Преимущественно PG23LT применяется в нефтегазовой отрасли и нефтехимической промышленности. Типичное применение - измерение давления в трубопроводах, на компрессорных и перекачивающих станциях транспортировки нефти и газа.

Результатом специальной конструкции, а также использования специальных уплотнительных материалов и заполнения корпуса, стала возможность применения PG23LT вне помещений, при температурах окружающего воздуха до -70 °C (-94 °F). Исполнение прибора удовлетворяет требованиям по степени защиты корпуса IP 66 и IP 67 для приборов с диапазонами свыше 16 бар.

Протестированная в нашей собственной лаборатории применимость прибора для температур до -70 °C (-94 °F) подтверждается заводским сертификатом формы 2.2.

## Стандартное исполнение

### Номинальный размер

100, 160

### Класс точности

1,0

### Диапазоны измерений

избыточное давление: от 0 ... 0,6 до 0 ... 1000 бар  
вакуумметрическое давление: от -0,6 ... 0 до -1 ... 0 бар  
мановакуумметрическое давление: от -0,3 ... 0,3 до -1 ... 40 бар

### Предельное давление

Постоянное: диапазон измерений  
Переменное: 0,9 x диапазона измерений  
Кратковременное: 1,3 x диапазона измерений

### Допустимая температура

Окружающая: -70 ... +60 °C  
Измеряемой среды: +100 °C максимум

### Температурный эффект

При отклонении температуры окружающей среды от нормальной (+20 °C): не более ±0,4 %/10 K от диапазона измерений

### Степень пылевлагозащиты

для диапазонов > 0 ... 16 бар:  
IP 66 / IP 67 по EN 60529 / IEC 60529

для диапазонов ≤ 0 ... 16 бар:  
IP 54 по EN 60529 / IEC 60529

### Присоединение к процессу

Нержавеющая сталь 316L, штуцер снизу (LM)  
или снизу сзади (LBM)  
G ½ В (наружная), 22 мм плоскость для ключа  
½ NPT (наружная), 22 мм плоскость для ключа  
M20 x 1.5 (наружная), 22 мм плоскость для ключа

### Чувствительный элемент

Нержавеющая сталь 316L  
< 100 бар: С-образный  
≥ 100 бар: спиралевидный

### Механизм

Нержавеющая сталь

### Циферблат

Алюминий, белый, черные надписи

### Стрелка

Алюминий, черный

### Корпус

Нержавеющая сталь

### Стекло

Ламинированное, безопасное

### Кольцо

Байонетное, нержавеющая сталь

### Гидрозаполнение

силиконовое масло

### Срок службы

не менее 10 лет

## Варианты

- Уплотнения для присоединения к процессу (модель 910.17, типовой лист AC 09.08, рекомендуется материал 1.4571)
- Исполнение повышенной безопасности с прочной стенкой между циферблатом и механизмом и выдуваемой задней стенкой по EN-837-1, для исполнений со штуцером снизу (LM)
- Фланец для монтажа в панель, нерж. сталь
- Фланец для монтажа на поверхность, нерж. сталь
- Красная метка, нанесенная на циферблат
- Красная метка на байонетном кольце, подстраиваемая извне для номинального размера 100

## СЕ соответствие

### Директива оборудования под давлением

97/23/EC, PS > 200 бар, модуль А, принадлежности

### Директива АТЕХ <sup>1)</sup>

94/9/EC, II 2 GD с TX

## Одобрения <sup>1)</sup>

- ЕАС, сертификат Таможенного союза Россия/Белоруссия/Казахстан
- ЕАС-Ех, сертификат Таможенного союза Россия/Белоруссия/Казахстан по взрывозащите

## Сертификаты

- заводской сертификат 2.2 по EN 10204 "Подтверждение работоспособности при окружающей температуре до -70°C"
- заводские сертификаты 2.2 по EN 10204 (например: подтверждение современных технологий изготовления, сертификат на материалы, подтверждение класса точности) <sup>1)</sup>
- заводские сертификаты 3.1 по EN 10204 (например: подтверждение материалов смачиваемых металлических частей, подтверждение класса точности) <sup>1)</sup>

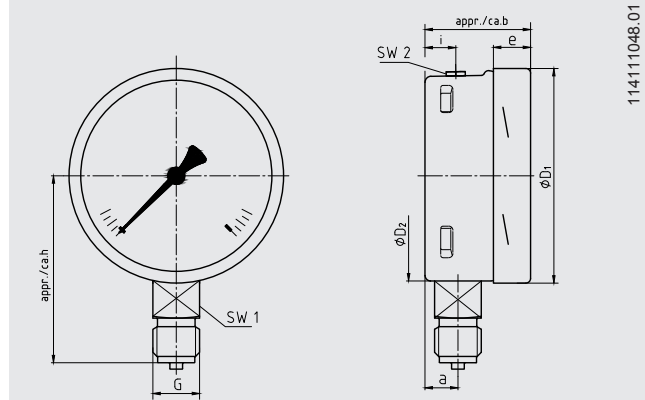
<sup>1)</sup> по дополнительному запросу

Одобрения см. на сайте

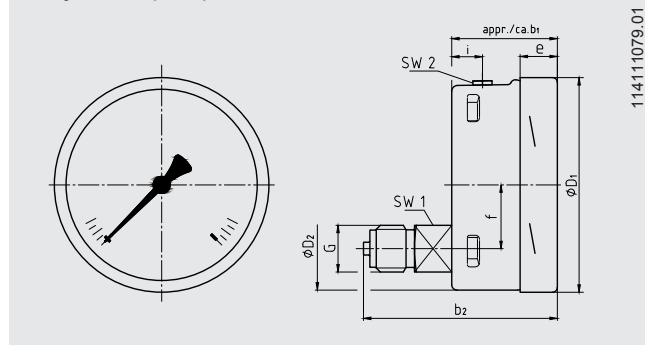
# Размеры в мм

## Стандартное исполнение

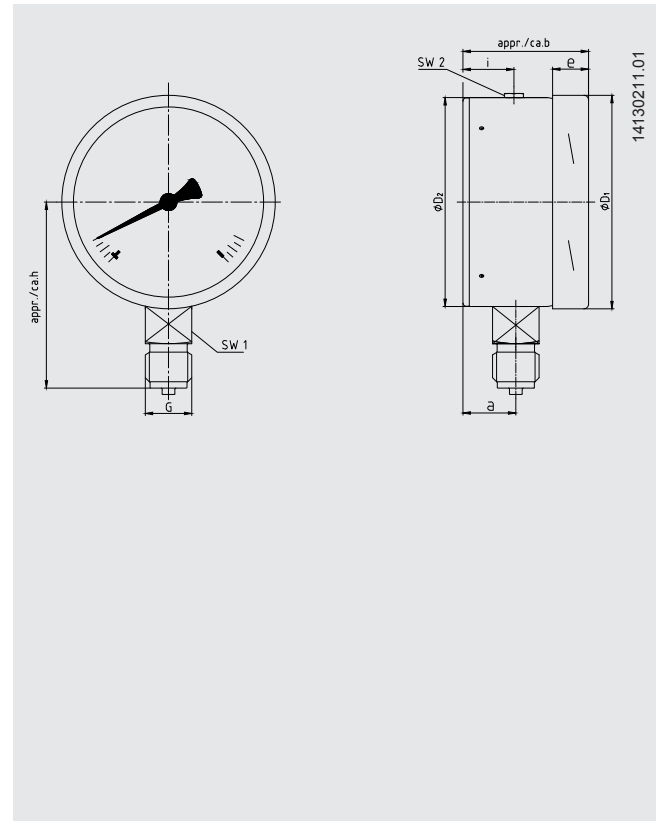
### Снизу (LM)



### Снизу сзади (LBM)



## Исполнение повышенной безопасности S3<sup>®</sup>



## Стандартное исполнение

HP	Размеры, мм													Масса, кг	
	a	b	b <sub>1</sub>	b <sub>2</sub>	D <sub>1</sub>	D <sub>2</sub>	e	f	G	h ±1	i	SW 1	SW 2	незаполнен.	заполненный
100	15.5	49.5	49.5	83	101	99	17.5	30	G ½ B	87	14.5	22	9	0.60	0.90
160	15.5	49.5	49.5 <sup>1)</sup>	83 <sup>1)</sup>	161	159	17.5	50	G ½ B	118	14.5	22	9	1.10	2.00

Присоединение к процессу по EN 837-1 / 7.3  
 1) Плюс 16 мм с диапазонами ≥ 100 bar

## Исполнение повышенной безопасности

HP	Размеры, мм										Масса, кг	
	a	b	D <sub>1</sub>	D <sub>2</sub>	e	G	h ±1	i	SW 1	SW 2	незаполнен.	заполненный
100	25	59	101	99	17	G ½ B	87	24	22	9	0.65	1.08
160	27	65	161	159	17.5	G ½ B	118	26	22	9	1.30	2.34

## Информация, необходимая для заказа

Модель / Номинальный размер / Диапазон / Присоединение к процессу / Положение присоединения / Варианты

**По вопросам продаж и поддержки обращайтесь:**

**Архангельск** (8182)63-90-72  
**Астана** +7(7172)727-132  
**Белгород** (4722)40-23-64  
**Брянск** (4832)59-03-52  
**Владивосток** (423)249-28-31  
**Волгоград** (844)278-03-48  
**Вологда** (8172)26-41-59  
**Воронеж** (473)204-51-73  
**Екатеринбург** (343)384-55-89  
**Иваново** (4932)77-34-06  
**Ижевск** (3412)26-03-58  
**Казань** (843)206-01-48

**Калининград** (4012)72-03-81  
**Калуга** (4842)92-23-67  
**Кемерово** (3842)65-04-62  
**Киров** (8332)68-02-04  
**Краснодар** (861)203-40-90  
**Красноярск** (391)204-63-61  
**Курск** (4712)77-13-04  
**Липецк** (4742)52-20-81  
**Магнитогорск** (3519)55-03-13  
**Москва** (495)268-04-70  
**Мурманск** (8152)59-64-93  
**Набережные Челны** (8552)20-53-41

**Нижний Новгород** (831)429-08-12  
**Новокузнецк** (3843)20-46-81  
**Новосибирск** (383)227-86-73  
**Орел** (4862)44-53-42  
**Оренбург** (3532)37-68-04  
**Пенза** (8412)22-31-16  
**Пермь** (342)205-81-47  
**Ростов-на-Дону** (863)308-18-15  
**Рязань** (4912)46-61-64  
**Самара** (846)206-03-16  
**Санкт-Петербург** (812)309-46-40  
**Саратов** (845)249-38-78

**Смоленск** (4812)29-41-54  
**Сочи** (862)225-72-31  
**Ставрополь** (8652)20-65-13  
**Тверь** (4822)63-31-35  
**Томск** (3822)98-41-53  
**Тула** (4872)74-02-29  
**Тюмень** (3452)66-21-18  
**Ульяновск** (8422)24-23-59  
**Уфа** (347)229-48-12  
**Челябинск** (351)202-03-61  
**Череповец** (8202)49-02-64  
**Ярославль** (4852)69-52-93