

Манометры с пластинчатой пружиной МОДЕЛЬ PG43SA

По вопросам продаж и поддержки обращайтесь:

Архангельск (8182)63-90-72
Астана +7(7172)727-132
Белгород (4722)40-23-64
Брянск (4832)59-03-52
Владивосток (423)249-28-31
Волгоград (844)278-03-48
Вологда (8172)26-41-59
Воронеж (473)204-51-73
Екатеринбург (343)384-55-89
Иваново (4932)77-34-06
Ижевск (3412)26-03-58
Казань (843)206-01-48

Калининград (4012)72-03-81
Калуга (4842)92-23-67
Кемерово (3842)65-04-62
Киров (8332)68-02-04
Краснодар (861)203-40-90
Красноярск (391)204-63-61
Курск (4712)77-13-04
Липецк (4742)52-20-81
Магнитогорск (3519)55-03-13
Москва (495)268-04-70
Мурманск (8152)59-64-93
Набережные Челны (8552)20-53-41

Нижний Новгород (831)429-08-12
Новокузнецк (3843)20-46-81
Новосибирск (383)227-86-73
Орел (4862)44-53-42
Оренбург (3532)37-68-04
Пенза (8412)22-31-16
Пермь (342)205-81-47
Ростов-на-Дону (863)308-18-15
Рязань (4912)46-61-64
Самара (846)206-03-16
Санкт-Петербург (812)309-46-40
Саратов (845)249-38-78

Смоленск (4812)29-41-54
Сочи (862)225-72-31
Ставрополь (8652)20-65-13
Тверь (4822)63-31-35
Томск (3822)98-41-53
Тула (4872)74-02-29
Тюмень (3452)66-21-18
Ульяновск (8422)24-23-59
Уфа (347)229-48-12
Челябинск (351)202-03-61
Череповец (8202)49-02-64
Ярославль (4852)69-52-93

сайт: www.wkm.nt-rt.ru || эл. почта: wmk@nt-rt.ru

Манометр с пластинчатой пружиной Для стерильных применений Модель PG43SA, исполнение из нержавеющей стали



Применение

- Для газообразных и жидких неагрессивных, а также агрессивных сред, сильно вязких, кристаллизующихся. Для агрессивных окружающих сред
- Технологические процессы: Биохимия, стерильные процессы, фармацевтика, пищевая промышленность

Специальные особенности

- Сухая измерительная система, без передающей жидкости
- Выносная, заваренная мембрана
- Допустимо для SIP и CIP
- Смачиваемые части и металлические компоненты из нержавеющей стали
- Патент No. DE 102008042455

Манометр с пластинчатой пружиной Модель
PG43SA Сверху: HP 63, нижний: HP 40

Описание

Номинальный размер в мм
40, 63

Ассурасу
HP 40: 2,5 % при повышении давления
HP 63: 1,6 % при повышении давления

Диапазоны
0 ... 3 до 0 ... 10 бар
а также соответствующие вакууметрические и
мановакууметрические диапазоны

Предельно допустимое давление
Постоянное: 3/4 x ВПИ
Переменное: 2/3 x ВПИ

Защищенная перегрузка
5 x ВПИ,
конечно не более макс. номинального давления (смотри
PN в таблице на странице 3)

Допустимая температура
Окружающая: -20 ... +60 °C
Измеряемая: +150 °C максимум
Для автоклавов: 134 °C, 2.2 бар защита на штоке,
20 минут

Температурный эффект
При отклонение температуры окружающей среды от
нормальной (+20 °C): макс. ±2 %/10 K от диапазона

Пылевлагозащита
IP 68 по EN 60529 / МЭК 529

Стандартное исполнение

Присоединение к процессу

Нержавеющая сталь 316L,
Осевое сзади (CBM)
Три-клемп для труб по ИСО 1127, DN 32
шероховатость Ra ≤ 0,4 мкм

Чувствительный элемент

Мемрана, Инконель 718

Механизм

Си-сплав

Циферблат

Алюминий, белый, черные надписи

Стрелка

Алюминий, черная

Корпус

Нержавеющая сталь 316L (1.4435),
шероховатость Ra ≤ 0,8 мкм

Стекло

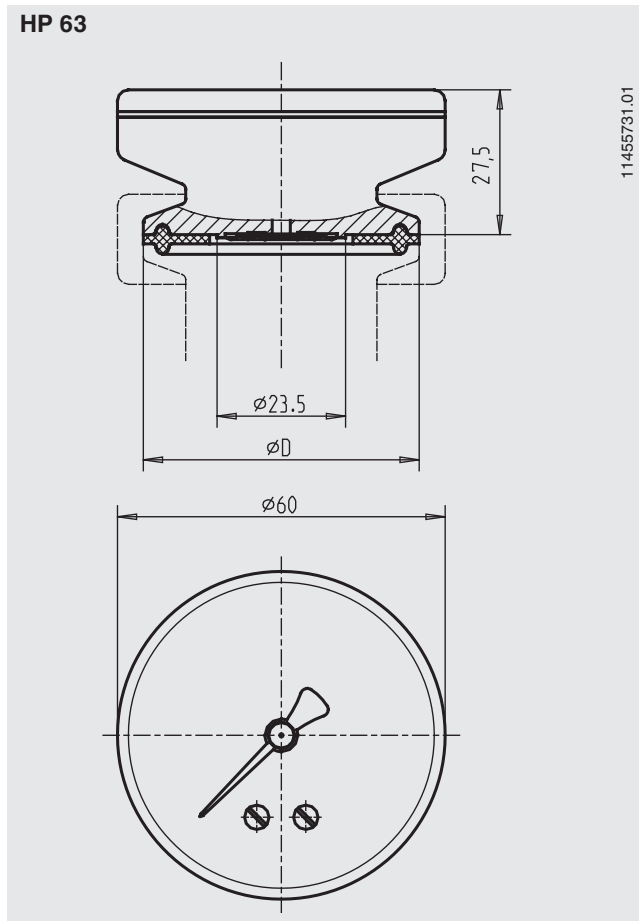
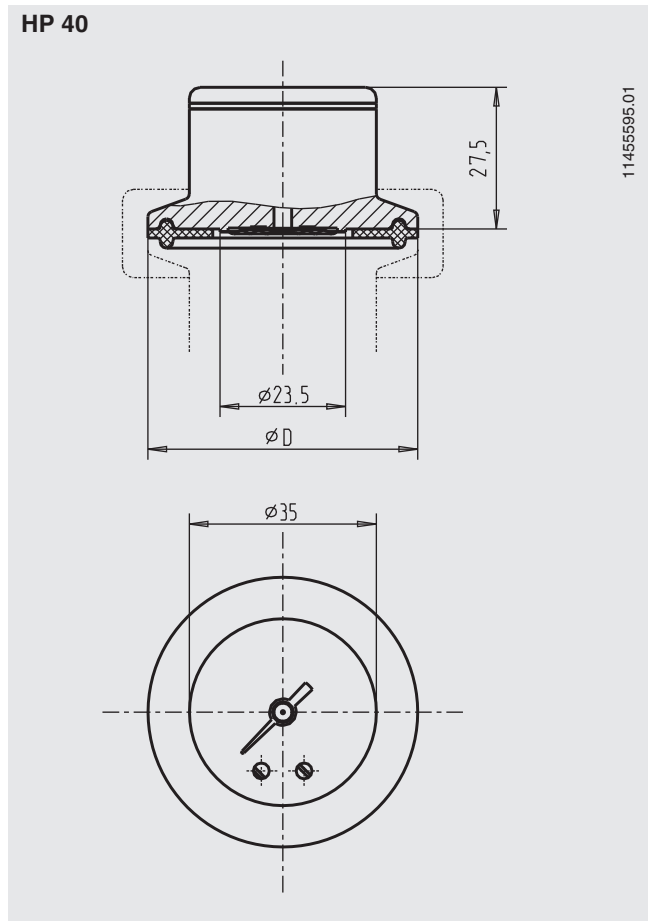
Полисульфат, с высокой защитой от температуры

Варианты

- Другие присоединения к процессу, е.г.:
 - Три-клемп для труб по ASME BPE
 - Три-клемп для труб по BS4825 Часть 3 и O.D.-трубка
 - Хомут по DIN 32676 для труб по DIN 11850
 - Хомут ИСО 2852 для труб по ИСО 2037 и BS 4825 Часть 1
 - Внутренняя накидная гайка и резьбовая муфта DIN 11851
 - Внутренняя накидная гайка и резьбовая муфта SMS
 - Внутренняя накидная гайка и резьбовая муфта IDF
 - Внутренняя накидная гайка и резьбовая муфта APV-RJT
 - VARIVENT®
 - NEUMO BioControl®
 - Асептическое резьбовое трубное присоединение DIN 11864-1
 - Асептическое фланцевое присоединение DIN 11864-2
 - Асептическое хомутовое присоединение DIN 11864-3

Размеры в мм

Стандартное исполнение



Размеры в мм

Три-клемп для труб по ISO 1127

DN	Для труб Внешний Ø x толщина	PN ¹⁾	Размеры в мм Ø D
20	26.9 x 1,6	40	50.5
25	33.7 x 2	40	50.5
32	42.4 x 2	40	50.5
40	48.3 x 2	40	64
50	60.3 x 2	40	77.5
65	76.1 x 2	25	91

1) Для макс.диапазона давления соответствующему номинальному давлению для хомутов

Три-клемп для труб по ASME BPE

DN	Для труб Внешний Ø x толщина	PN ¹⁾	Размеры в мм Ø D
1 ½"	38.1 x 1.65	40	50.5
2"	50.8 x 1.65	40	64
2 ½"	63.5 x 1.65	25	77.5
3"	76.2 x 1.65	25	91

1) Для макс.диапазона давления соответствующему номинальному давлению для хомутов

Три-клемп для труб по BS4825 Часть 3 и O.D.-Tube

DN	Для труб Внешний Ø x толщина	PN ¹⁾	Размеры в мм Ø D
1 ½"	38.1 x 1.6	40	50.5
2"	50.8 x 1.6	40	64
2 ½"	63.5 x 1.6	25	77.5
3"	76.2 x 1.6	25	91

1) Для макс.диапазона давления соответствующему номинальному давлению для хомутов

Хомут по DIN 32676 для труб по DIN 11850

DN	Для труб Внешний Ø x толщина	PN ¹⁾	Размеры в мм Ø D
25	28 x 1	40	50.5
32	34 x 1	40	50.5
40	40 x 1	40	50.5
50	52 x 1	40	64
65	70 x 2	25	91
80	85 x 2	25	106
100	104 x 2	25	119

1) Для макс.диапазона давления соответствующему номинальному давлению для хомутов

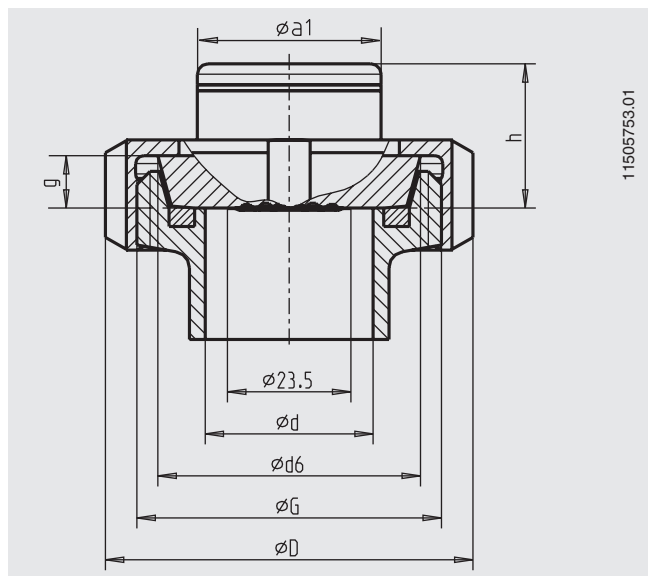
Хомут ISO 2852 для труб по ISO 2037 BS 4825 Ч.1

DN	Для труб Внешний Ø x толщина	PN ¹⁾	Размеры в мм Ø D
28	28 x 1.2	40	50.5
33.7	33.7 x 1.2	25	50.5
38	38 x 1.2	25	50.5
40	40 x 1.2	25	64
51	51 x 1.2	25	64
63.5	63.5 x 1.6	25	77.5
70	70 x 1.6	25	91
76.1	76.1 x 1.6	25	91
88.9	88.9 x 2	25	106
101.6	101.6 x 2	25	119

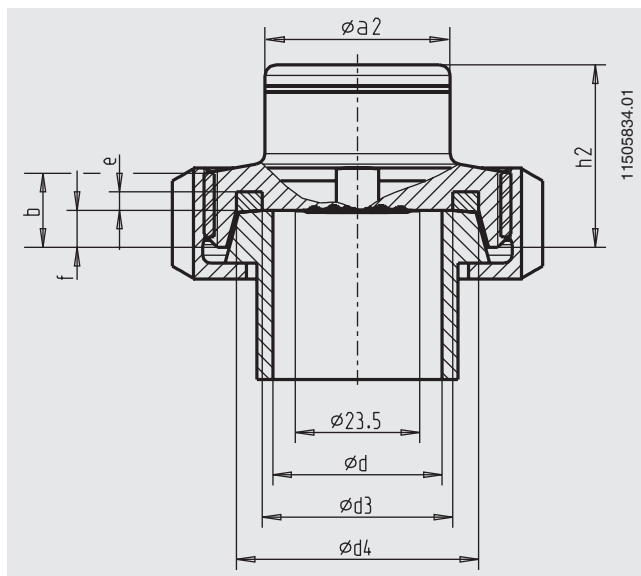
1) Для макс.диапазона давления соответствующему номинальному давлению для хомутов

Размеры в мм

Вариант: Внутренняя нак.гайка DIN 11851

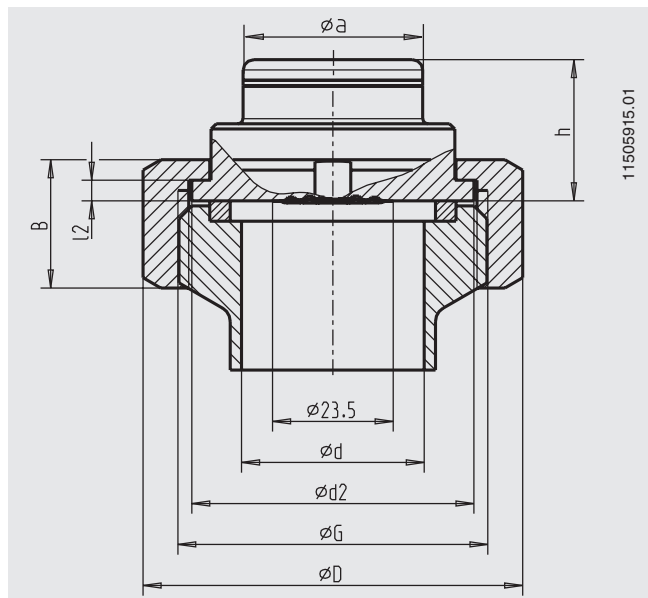


Вариант: Резьбовая DIN 11851

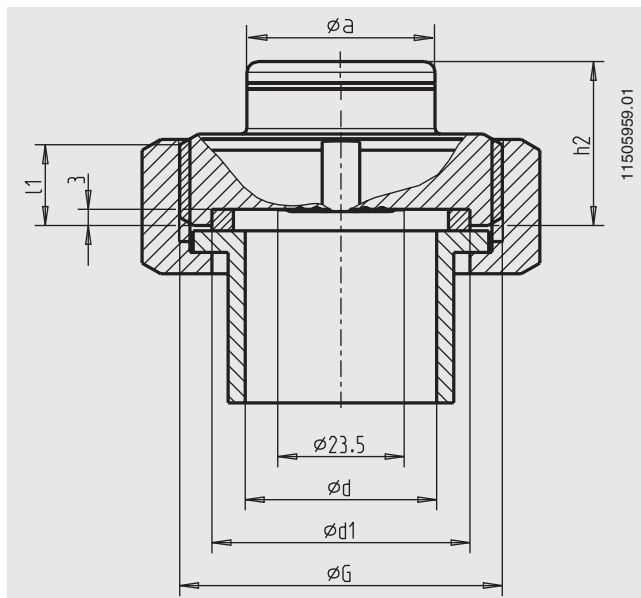


DN	Для труб Внешний ϕ x толщина	PN	Размеры в мм													
			G	b	d	D	d3	d4	d6	e	f	g	h	h2	a1	a2
25	29 x 1.5	40	Rd 52 x 1/6	14	26	63	30	39.8	44	3.5	7	10	27.5	34.5	35	35
32	35 x 1.5	40	Rd 58 x 1/6	14	32	70	36	45.8	50	3.5	7	10	27.5	34.5	35	35
40	41 x 1.5	40	Rd 65 x 1/6	14	38	78	42	51.8	56	3.5	7	10	27.5	34.5	35	35
50	53 x 1.5	25	Rd 78 x 1/6	14	50	92	54	63.8	68.5	3.5	7	11	27.5	34.5	35	60
80	85 x 2	25	Rd 110 x 1/4	20	20	127	85	94.8	100	3.5	8	12	27.5	35.5	60	60

Вариант: Внутренняя нак.гайка SMS

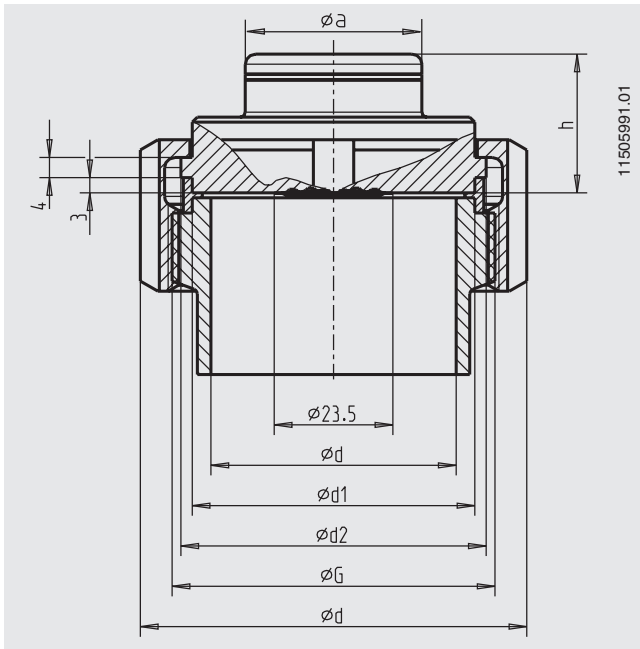


Вариант: Резьбовая SMS

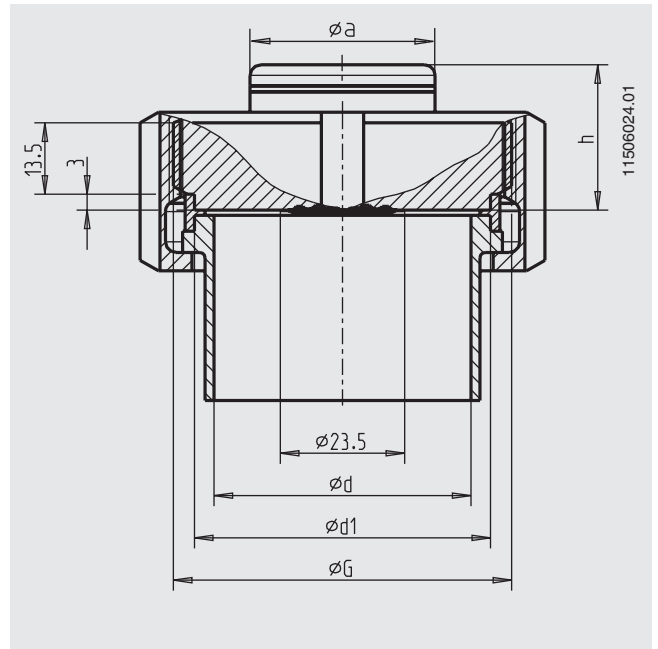


DN	Для труб Внешний ϕ x толщина	PN	Размеры в мм											
			G	d	d1	d2	D	B	l1	l2	a	h	h2	
1 1/2"	38 x 1.2	40	Rd 60 x 1/6	35.6	48	55	74	25	15	4	35	27.5	30.5	
2"	51 x 1.2	40	Rd 70 x 1/4	48.6	61	65	84	26	15	4	60	27.5	30.5	

Вариант: Внутренняя нап.гайка IDF

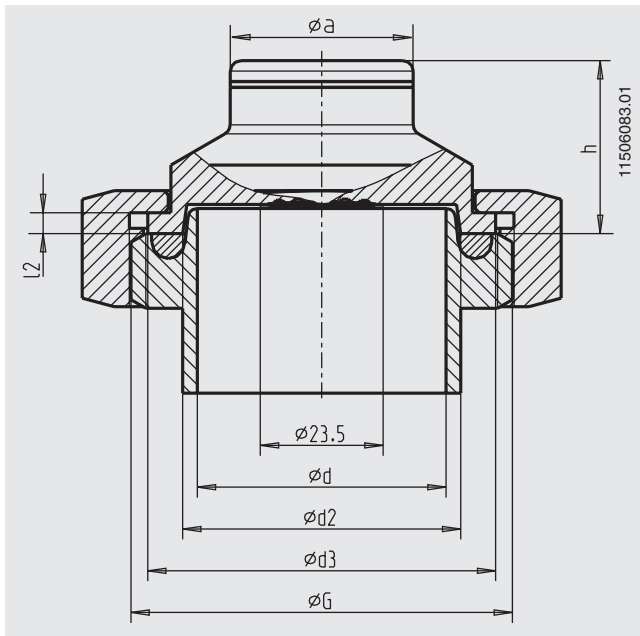


Вариант: Резьбовая IDF

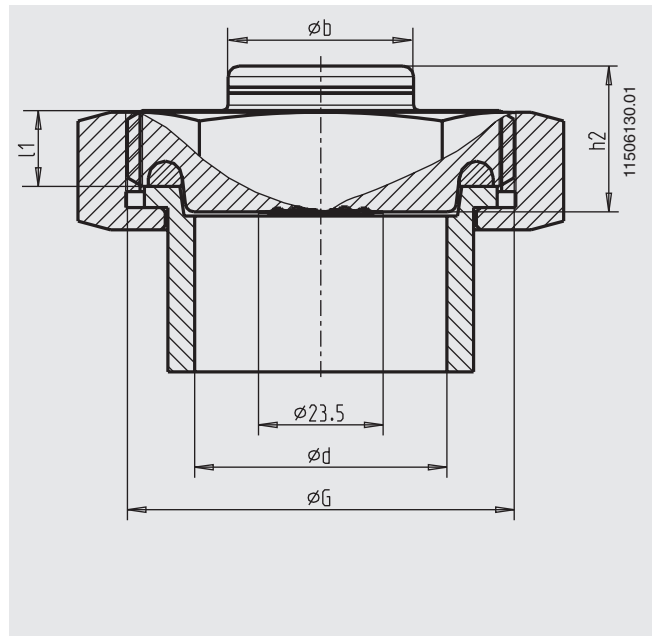


DN	Для труб Внешний ϕ x толщина	PN G	Размеры в мм		D	d1	d2	a	h
1 1/2"	38.6 x 1.5	40	1 1/2" IDF	d	64	42.7	47	35	27.5
2"	51.6 x 1.5	40	2" IDF	d	79	56.2	60.5	35	27.5

Вариант: Внутренняя нап.гайка APV-RJT

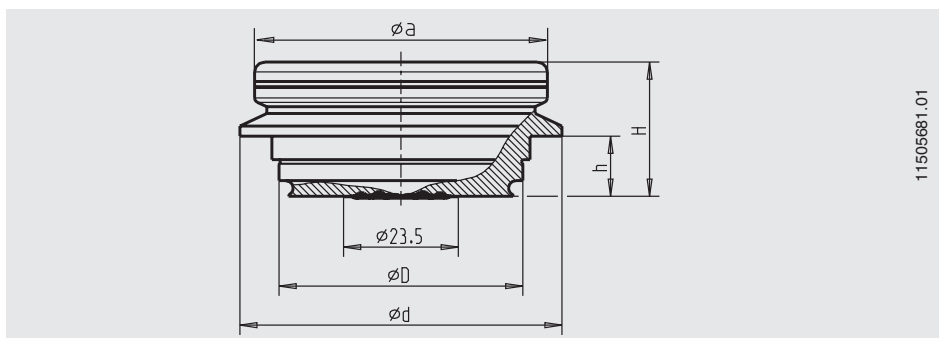


Вариант: Резьбовая APV-RJT



DN	Для труб Внешний ϕ x толщина	PN G	Размеры в мм				l1	l2	a	b	h	h2
1 1/2"	38.1 x 1.6	40	2 5/6 x 8"	d	d2	d3	14.3	2.4 ... 4	35	35	33	27.5
2"	50.8 x 1.6	40	2 7/8 x 6"	d	d2	d3	14.3	2.4 ... 4	35	60	33	27.5

Вариант: VARIVENT®

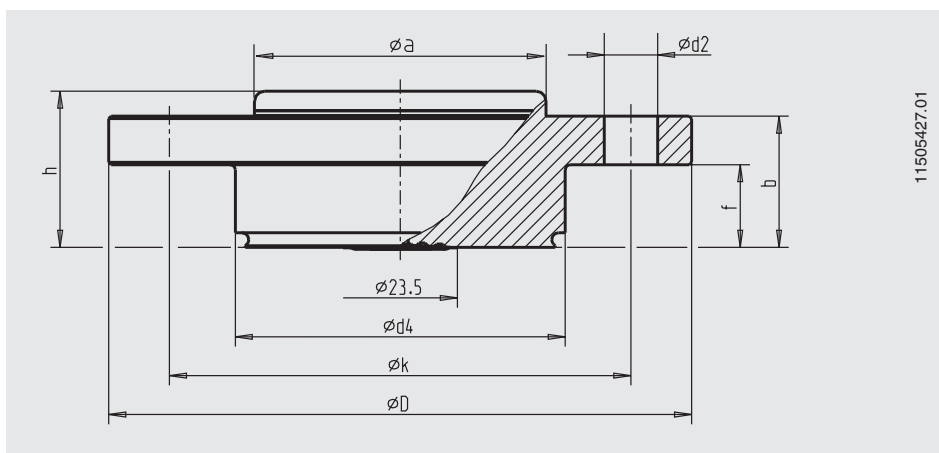


11505681.01

Доп.единица присоединения	PN 1)	Размеры в мм				
		D	d	H	h	a
Форма F	25	50	66	27.5	12.3	60
Форма N	25	68	84	27.5	12.3	60

1) В соответствии с давлением выбранной формы®

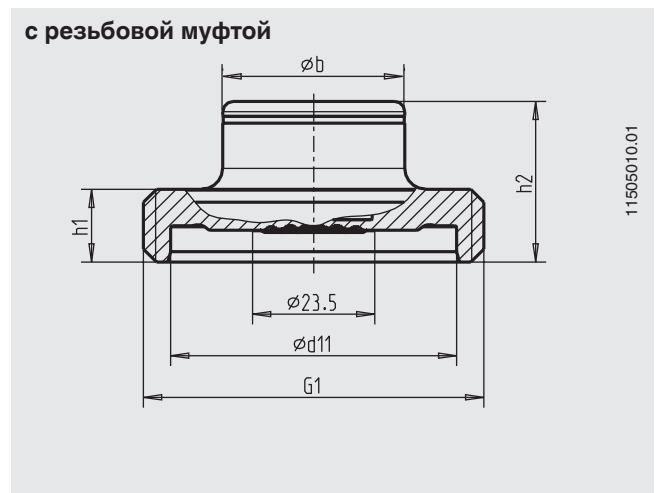
Вариант: NEUMO BioControl®



11505427.01

BioControl® присоединения	PN 1)	Размеры в мм							
		d2	d4	D	f	b	k	h	a
Размер 25	25	4 x Ø 7	30.5	64	11	20	50	27.5	35
Размер 50	16	4 x Ø 9	50	90	17	27	70	31	35
Размер 65	16	4 x Ø 11	68	120	17	27	95	31	60
Размер 80	16	4 x Ø 11	87.5	140	25	37	115	41	60

Вариант: Асептическое резьбовое трубное присоединение DIN 11864-1 Форма А (Упл.кольцо)



Размеры для соответствующих труб DIN 11866 - раздел А (размеры труб по DIN 11 850)

DN	Для труб Внешний \varnothing х толщина	PN 1)	Размеры в мм			h1	h2	h	F	D	k	a	b	Асепт. упл.кольцо
			d6	d11	G1									
25	29 x 1.5	40	42.9	43	Rd 52 x 1/6	20	32.8	30	DN 25	63	21	35	35	28 x 3.5
32	35 x 1.5	40	48.9	49	Rd 58 x 1/6	20	33.5	31	DN 32	70	21	35	35	34 x 5
40	41 x 1.5	40	54.9	55	Rd 65 x 1/6	20	33.5	31	DN 40	78	21	35	35	40 x 5
50	53 x 1.5	25	66.9	67	Rd 78 x 1/6	20	33.5	31	DN 50	92	22	60	35	52 x 5
65	70 x 2.0	25	84.9	85	Rd 95 x 1/6	20	34.5	31	DN 65	112	25	60	60	68 x 5
80	85 x 2.0	25	98.9	99	Rd 110 x 1/4	20	34.5	31	DN 80	127	29	60	60	83 x 5
100	104 x 2.0	25	118.9	119	Rd 130 x 1/4	20	36.5	31	DN 100	148	31	60	60	102 x 5

Размеры для соответствующих труб DIN 11866 - раздел В (размеры труб по DIN EN ИСО 1127)

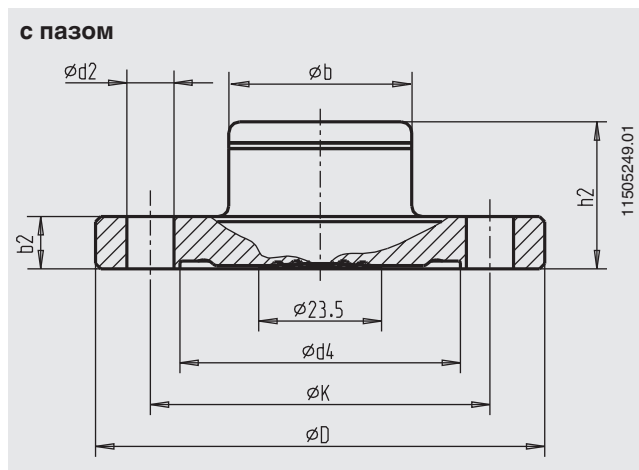
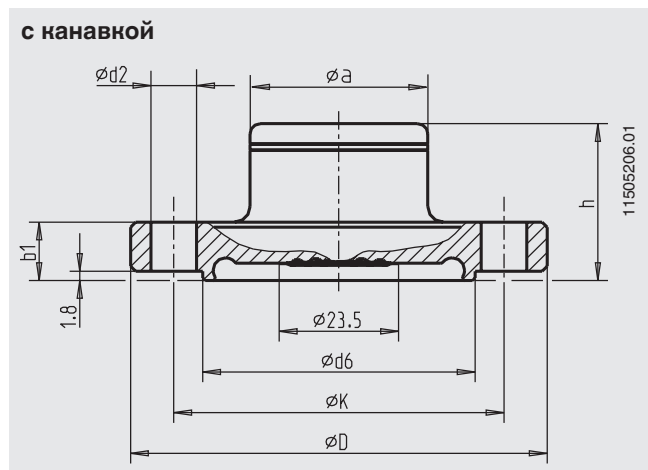
DN	Для труб Внешний \varnothing х толщина	PN 1)	Размеры в мм			h1	h2	h	F	D	k	a	b	Асепт. упл.кольцо
			d6	d11	G1									
26.9	26.9 x 1.6	40	42.9	43	Rd 52 x 1/6	20	32.8	30	DN 25	63	21	35	35	26 x 3.5
33.7	33.7 x 2.0	40	48.9	49	Rd 58 x 1/6	20	33.5	31	DN 32	70	21	35	35	32 x 5
42.4	42.4 x 2.0	25	54.9	55	Rd 65 x 1/6	20	33.5	31	DN 40	78	21	35	35	40.5 x 5
48.3	48.3 x 2.0	25	66.9	67	Rd 78 x 1/6	20	33.5	31	DN 50	92	22	60	35	46.5 x 5
60.3	60.3 x 2.0	25	84.9	85	Rd 95 x 1/6	20	34.5	31	DN 65	112	25	60	60	58.5 x 5
76.1	76.1 x 2.0	25	98.9	99	Rd 110 x 1/4	20	34.5	31	DN 80	127	29	60	60	73.5 x 5
88.9	88.9 x 2.3	25	118.9	119	Rd 130 x 1/4	20	36.5	31	DN 100	148	31	60	60	86.5 x 5

Размеры для соответствующих труб DIN 11866 - раздел С (размеры труб по ASME BPE 1997)

DN	Для труб Внешний \varnothing х толщина	PN 1)	Размеры в мм			h1	h2	h	F	D	k	a	b	Асепт. упл.кольцо
			d6	d11	G1									
1"	25.4 x 1.65	40	42.9	43	Rd 52 x 1/6	20	32.8	30	DN 25	63	21	35	35	24 x 3.5
1½"	38.1 x 1.65	40	48.9	49	Rd 58 x 1/6	20	33.5	31	DN 40	70	21	35	35	37 x 5
2"	50.8 x 1.65	25	54.9	55	Rd 65 x 1/6	20	33.5	31	DN 50	78	21	60	35	50 x 5
2½"	63.5 x 1.65	25	66.9	67	Rd 78 x 1/6	20	33.5	31	DN 65	92	22	60	60	62 x 5
3"	76.2 x 1.65	25	84.9	85	Rd 95 x 1/6	20	34.5	31	DN 80	112	25	60	60	75 x 5
4"	101.6 x 2.11	25	98.9	99	Rd 130 x 1/4	20	34.5	31	DN 100	127	29	60	60	100 x 5

1) Допустимое давление в бар; данные значения могут быть применены только с соответствующим упл.кольцом, выдерживающим макс.давление по материалу -10 до +140 °С.

Вариант: Асептические фланцевые присоединения DIN 11864-2 Форма А (Упл.кольцо)



Размеры для соответствующих труб DIN 11866 - раздел А (размеры труб по DIN 11 850)

DN	Для труб Внешний Ø x толщина	PN 1)	Размеры в мм				D	h	h2	b1	b2	d2	a	b	Асепт. упл.кольцо
			d6	d4	K	D									
25	29 x 1.5	25	38.3	38.4	53	70	30	28.5	11.5	10	4 x Ø 9	35	35	28 x 3.5	
32	35 x 1.5	25	47.6	47.7	59	76	31	28.1	11.5	10	4 x Ø 9	35	35	34 x 5	
40	41 x 1.5	25	53.6	53.7	65	82	31	28.1	11.5	10	4 x Ø 9	35	35	40 x 5	
50	53 x 1.5	16	65.6	65.7	77	94	31	28.1	11.5	10	4 x Ø 9	35	35	52 x 5	
65	70 x 2.0	16	81.6	81.7	95	113	31	28.1	11.5	10	8 x Ø 9	60	60	68 x 5	
80	85 x 2.0	16	97.6	97.7	112	133	31	28.1	13.5	12	8 x Ø 11	60	60	83 x 5	
100	104 x 2.0	16	116.6	116.7	137	159	31	28.1	15.5	14	8 x Ø 11	60	60	102 x 5	

Размеры для соответствующих труб DIN 11866 - раздел В (размеры труб по DIN EN ИСО 1127)

DN	Для труб Внешний Ø x толщина	PN 1)	Размеры в мм				D	h	h2	b1	b2	d2	a	b	Асепт. упл.кольцо
			d6	d4	K	D									
26.9	26.9 x 1.6	25	36	36.1	52	69	30	28.5	11.5	10	4 x Ø 9	35	35	26 x 3.5	
33.7	33.7 x 2.0	25	45.3	45.4	57	74	31	28.1	11.5	10	4 x Ø 9	35	35	32 x 5	
42.4	42.4 x 2.0	16	54	54.1	65	82	31	28.1	11.5	10	4 x Ø 9	35	35	40.5 x 5	
48.3	48.3 x 2.0	16	59.9	60	71	88	31	28.1	11.5	10	4 x Ø 9	35	35	46.5 x 5	
60.3	60.3 x 2.0	16	71.9	72	85	103	31	28.1	11.5	10	8 x Ø 9	60	60	58.5 x 5	
76.1	76.1 x 2.0	16	88.1	88.1	104	125	31	28.1	13.5	12	8 x Ø 11	60	60	73.5 x 5	
88.9	88.9 x 2.3	16	100.9	101	116	137	31	28.1	15.5	14	8 x Ø 11	60	60	86.5 x 5	

Размеры для соответствующих труб DIN 11866 - раздел С (размеры труб по ASME BPE 1997)

DN	Для труб Внешний Ø x толщина	PN 1)	Размеры в мм				D	h	h2	b1	b2	d2	a	b	Асепт. упл.кольцо
			d6	d4	K	D									
1"	25.4 x 1.65	25	34.3	34.4	49	66	30	28.5	11.5	10	4 x Ø 9	35	35	24 x 3.5	
1½"	38.1 x 1.65	25	50.4	50.4	62	79	31	28.1	11.5	10	4 x Ø 9	60	35	37 x 5	
2"	50.8 x 1.65	16	63.4	63.5	75	92	31	28.1	11.5	10	4 x Ø 9	60	35	50 x 5	
2½"	63.5 x 1.65	16	75.8	75.9	89	107	31	28.1	11.5	10	4 x Ø 9	60	60	62 x 5	
3"	76.2 x 1.65	16	89.5	89.6	104	125	31	28.1	13.5	12	8 x Ø 11	60	60	75 x 5	
4"	101.6 x 2.11	16	114.2	114.3	135	157	31	28.1	15.5	14	8 x Ø 11	60	60	100 x 5	

1) Допустимое давление в бар; данные значения могут быть применены только с соответствующим упл.кольцом, выдерживающим макс.давление по материалу -10 до +140 °С.

Вариант: Асептическое хомутовое присоединение DIN 11864-3 Форма А (Упл.кольцо)



Размеры для соответствующих труб DIN 11866 - раздел А (размеры труб по DIN 11 850)

DN	Для труб Внешний Ø x толщина	PN 1)	Размеры в мм		D	h	h2	a	Асепт. упл.кольцо
			d6	d4					
25	29 x 1.5	40	38.3	38.4	50.5	30	28.3	60	28 x 3.5
32	35 x 1.5	40	47.6	47.7	50.5	31	28	60	34 x 5
40	41 x 1.5	40	53.6	53.7	64	31	28	60	40 x 5
50	53 x 1.5	25	65.6	65.7	77.5	31	28	60	52 x 5
65	70 x 2.0	25	81.6	81.7	91	31	28	60	68 x 5
80	85 x 2.0	25	97.6	97.7	106	31	28	60	83 x 5
100	104 x 2.0	25	116.6	116.7	130	31	28	60	102 x 5

Размеры для соответствующих труб DIN 11866 - раздел В (размеры труб по DIN EN ИСО 1127)

DN	Для труб Внешний Ø x толщина	PN 1)	Размеры в мм		D	h	h2	a	Асепт. упл.кольцо
			d6	d4					
26.9	26.9 x 1.6	40	36	36.1	50.5	30	28.3	60	26 x 3.5
33.7	33.7 x 2.0	40	45.3	45.3	50.5	31	28	60	32 x 5
42.4	42.4 x 2.0	25	54	54.1	64	31	28	60	40.5 x 5
48.3	48.3 x 2.0	25	59.9	60	64	31	28	60	46.5 x 5
60.3	60.3 x 2.0	25	71.9	72	91	31	28	60	58.5 x 5
76.1	76.1 x 2.0	16	88.1	88.2	106	31	28	60	73.5 x 5
88.9	88.9 x 2.3	16	100.9	101	119	31	28	60	86.5 x 5

Размеры для соответствующих труб DIN 11866 - раздел С (размеры труб по ASME BPE 1997)

DN	Для труб Внешний Ø x толщина	PN 1)	Размеры в мм		D	h	h2	a	Асепт. упл.кольцо
			d6	d4					
1"	25.4 x 1.65	40	34.3	34.4	50.5	30	28.3	60	24 x 3.5
1½"	38.1 x 1.65	40	50.4	50.5	64	31	28	60	37 x 5
2"	50.8 x 1.65	25	63.4	63.5	77.5	31	28	60	50 x 5
2½"	63.5 x 1.65	25	75.8	75.9	91	31	28	60	62 x 5
3"	76.2 x 1.65	16	89.5	89.6	106	31	28	60	75 x 5
4"	101.6 x 2.11	16	114.2	114.3	130	31	28	60	100 x 5

1) Допустимое давление в бар; данные значения могут быть применены только с соответствующим упл.кольцом, выдерживающим макс.давление по материалу -10 до +140 °С.

По вопросам продаж и поддержки обращайтесь:

Архангельск (8182)63-90-72
Астана +7(7172)727-132
Белгород (4722)40-23-64
Брянск (4832)59-03-52
Владивосток (423)249-28-31
Волгоград (844)278-03-48
Вологда (8172)26-41-59
Воронеж (473)204-51-73
Екатеринбург (343)384-55-89
Иваново (4932)77-34-06
Ижевск (3412)26-03-58
Казань (843)206-01-48

Калининград (4012)72-03-81
Калуга (4842)92-23-67
Кемерово (3842)65-04-62
Киров (8332)68-02-04
Краснодар (861)203-40-90
Красноярск (391)204-63-61
Курск (4712)77-13-04
Липецк (4742)52-20-81
Магнитогорск (3519)55-03-13
Москва (495)268-04-70
Мурманск (8152)59-64-93
Набережные Челны (8552)20-53-41

Нижний Новгород (831)429-08-12
Новокузнецк (3843)20-46-81
Новосибирск (383)227-86-73
Орел (4862)44-53-42
Оренбург (3532)37-68-04
Пенза (8412)22-31-16
Пермь (342)205-81-47
Ростов-на-Дону (863)308-18-15
Рязань (4912)46-61-64
Самара (846)206-03-16
Санкт-Петербург (812)309-46-40
Саратов (845)249-38-78

Смоленск (4812)29-41-54
Сочи (862)225-72-31
Ставрополь (8652)20-65-13
Тверь (4822)63-31-35
Томск (3822)98-41-53
Тула (4872)74-02-29
Тюмень (3452)66-21-18
Ульяновск (8422)24-23-59
Уфа (347)229-48-12
Челябинск (351)202-03-61
Череповец (8202)49-02-64
Ярославль (4852)69-52-93