

Манометры деформационные PGS 05-11

По вопросам продаж и поддержки обращайтесь:

Архангельск (8182)63-90-72
Астана +7(7172)727-132
Белгород (4722)40-23-64
Брянск (4832)59-03-52
Владивосток (423)249-28-31
Волгоград (844)278-03-48
Вологда (8172)26-41-59
Воронеж (473)204-51-73
Екатеринбург (343)384-55-89
Иваново (4932)77-34-06
Ижевск (3412)26-03-58
Казань (843)206-01-48

Калининград (4012)72-03-81
Калуга (4842)92-23-67
Кемерово (3842)65-04-62
Киров (8332)68-02-04
Краснодар (861)203-40-90
Красноярск (391)204-63-61
Курск (4712)77-13-04
Липецк (4742)52-20-81
Магнитогорск (3519)55-03-13
Москва (495)268-04-70
Мурманск (8152)59-64-93
Набережные Челны (8552)20-53-41

Нижний Новгород (831)429-08-12
Новокузнецк (3843)20-46-81
Новосибирск (383)227-86-73
Орел (4862)44-53-42
Оренбург (3532)37-68-04
Пенза (8412)22-31-16
Пермь (342)205-81-47
Ростов-на-Дону (863)308-18-15
Рязань (4912)46-61-64
Самара (846)206-03-16
Санкт-Петербург (812)309-46-40
Саратов (845)249-38-78

Смоленск (4812)29-41-54
Сочи (862)225-72-31
Ставрополь (8652)20-65-13
Тверь (4822)63-31-35
Томск (3822)98-41-53
Тула (4872)74-02-29
Тюмень (3452)66-21-18
Ульяновск (8422)24-23-59
Уфа (347)229-48-12
Челябинск (351)202-03-61
Череповец (8202)49-02-64
Ярославль (4852)69-52-93

сайт: www.wkm.nt-rt.ru || эл. почта: wmk@nt-rt.ru

Манометры деформационные с трубкой Бурдона и электронными переключателями

Стандартное исполнение, кабельный вывод

Модель PGS05

switchGAUGE

Применения

- Манометр для мониторинга изменения давления в нагревательных установках (бойлеры)

Особенности

- Бесконтактный неизнашиваемый сенсор
- Пластиковый корпус с защелками для панельного монтажа
- Диапазоны от 0 ... 2,5 бар до 0 ... 10 бар
- Переключатель NPN или PNP
- Точка переключения настраивается при производстве в пределах 5 % ... 95 % диапазона

Деформационный манометр PGS05

Описание

Исполнение
EN 837-1

Номинальный размер, мм
40

Класс точности
2,5

Диапазоны измерений
от 0 ... 2,5 до 0 ... 10 бар положительного избыточного давления
-1...0 бар вакуумметрического давления
от -1...1 до -1...10 мановакуумметрического давления

Предельное давление
Постоянное: 3/4 х диапазона измерений
Переменное: 2/3 х диапазона измерений
Кратковременное: диапазон измерений

Диапазон температуры
Окружающей среды: -20 ... +60 °C
Измеряемой среды: не более +60 °C

Влияние температуры
при отклонении температуры измерительной системы от +20 °C:
не более ±0,4 % диапазона измерений на каждые 10 К.

Присоединение к процессу
медный сплав,
штуцер сзади снизу (LBM),
капилляр, длина 450 мм, с присоединением G 1/4

Чувствительный элемент
медный сплав, С-образный

Механизм
медный сплав

Циферблат

Пластик, белый, черные надписи

Стрелка

Пластик, черная

Корпус

Пластик, черный (РА)

Стекло

Пластик, прозрачный (РС)

Степень защиты

IP 40 по EN 60529 / IEC 529

Электрическое подключение

Кабельный вывод, стандартная длина 2 м

Цвет	Назначение
красный	U _B +
черный	GND
оранжевый	SP1

Ток переключения

Максимум 300 мА

ЭМС

по стандартам испытаний EN 61000-4-6 / EN 61000-4-3

Электрические параметры

Переключатель

- NPN

- PNP

Нормально замкнутый (NC) или нормально разомкнутый (NO)

Напряжение питания (U_s)

DC 12 ... 32 В

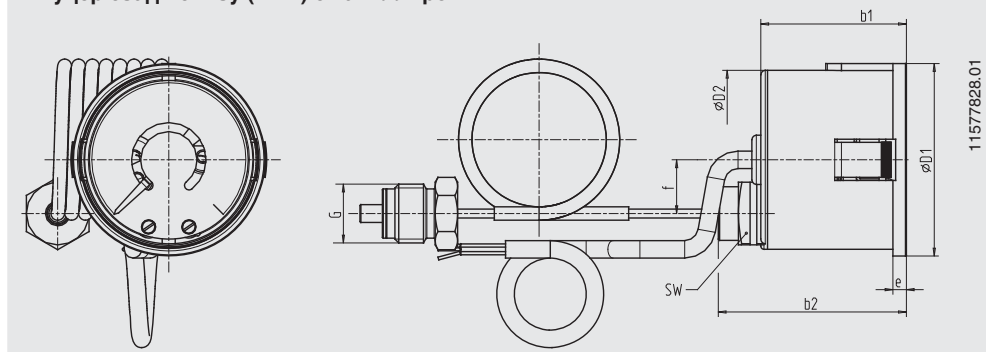
Опции

- Другие присоединения к процессу
- Другая длина капилляра
- Другая длина кабеля

Размеры, мм

Стандартное исполнение

Штуцер сзади снизу (LBM) с капилляром



НР	Размеры, мм								Масса, кг
	b ₁	b ₂	D ₁	D ₂	G	e	f	SW	
40	32.5	42	43	40	G 1/4	3	12	14	0.12

Информация для заказа

Модель / Номинальный размер / Диапазон измерений / Размер присоединения / Расположение присоединения / Тип переключателя и точка переключения / Опции

Манометры деформационные с трубкой Бурдона и электронными переключателями

Пластиковый корпус, степень защиты IP 41

Модель PGS06

switchGAUGE

Применения

- Общепромышленные применения

Особенности

- Бесконтактный неизнашиваемый сенсор
- Номинальный размер 40 и 50
- Диапазоны от 0 ... 1,6 бар до 0 ... 400 бар
- Переключатель NPN или PNP
- Точка переключения настраивается при производстве в пределах 5 % ... 95 % диапазона

Описание

Исполнение
EN 837-1

Номинальный размер, мм
40, 50

Класс точности
2.5

Диапазоны измерений
от 0 ... 1,6 до 0 ... 400 бар положительного избыточного давления
-1...0 бар вакуумметрического давления
от -1...1 до -1...40 бар мановакуумметрического давления

Предельное давление
Постоянное: 3/4 x диапазона измерений
Переменное: 2/3 x диапазона измерений
Кратковременное: диапазон измерений

Деформационный манометр switchGAUGE PGS06

Диапазон температуры
Окружающей среды: -20 ... +60 °C
Измеряемой среды: не более +60 °C

Влияние температуры
при отклонении температуры измерительной системы от +20 °C:
не более ±0,4 % диапазона измерений на каждые 10 K.

Присоединение к процессу
медный сплав,
штуцер снизу (LM) или сзади по центру (CBM)
G 1/4 В (наружная), плоскости 14 мм

Чувствительный элемент
медный сплав, С-образный

Механизм
медный сплав

Циферблат
Пластик, белый, черные надписи

Стрелка
Пластик, черная

Корпус

Пластик

Стекло

Пластик, прозрачный (PC)

Степень защиты

IP 41 по EN 60529 / IEC 529

Электрические параметры

Переключатель

- NPN

- PNP

Нормально замкнутый (NC) или нормально разомкнутый (NO)

HP 40: 1 переключатель

HP 50: 1 или 2 переключателя по выбору

Напряжение питания (Us)

DC 12 ... 32 В

Электрическое подключение

Кабельный вывод, стандартная длина 2 м

Цвет	Назначение
красный	U _B +
черный	GND
оранжевый	SP1
коричневый	SP2

Ток переключения

Макс. 1 А, с защитой от короткого замыкания

ЭМС

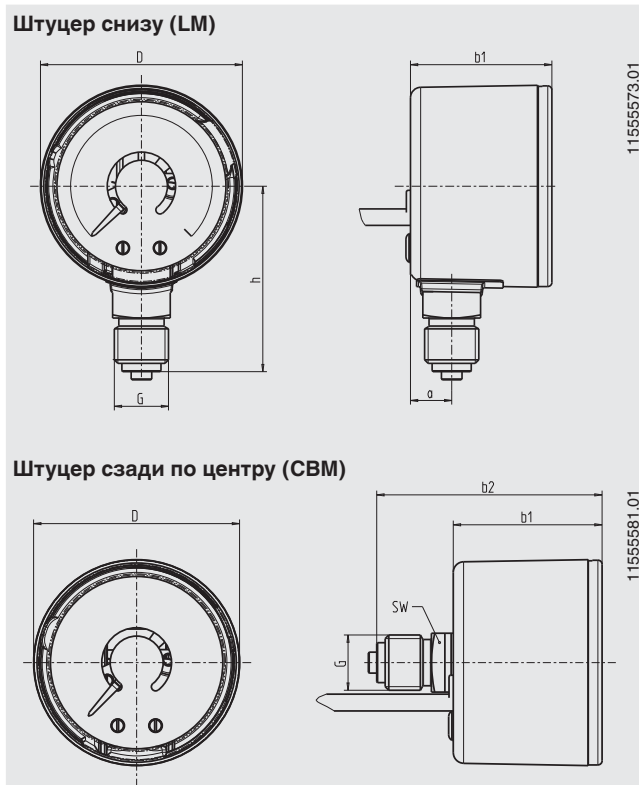
по стандартам испытаний EN 61000-4-6 / EN 61000-4-3

Опции

- Другие присоединения к процессу (с адаптером, медный сплав)
- Другая длина кабеля

Размеры, мм

Стандартное исполнение



HP	Размеры, мм							SW	Масса, кг
	a	b ₁	b ₂	D	G	h			
40	9	34,1	48,5	40	G 1/8 B	36	14	0,1	
50	10	34,5	53,6	49	G 1/4 B	45	14	0,2	

Присоединение к процессу по EN 837-1 / 7.3

Информация для заказа

Модель / Номинальный размер / Диапазон измерений / Размер присоединения / Расположение присоединения / Тип переключателя и точка переключения (1 или 2) / Опции

Манометры деформационные с трубкой Бурдона и электронными переключателями

Корпус из нержавеющей стали, степень защиты IP 41

Модель PGS07

switchGAUGE

Применения

- Общепромышленные применения
- Медицинские газы

Особенности

- Бесконтактный неизнашиваемый сенсор
- Прочный корпус, нержавеющая сталь
- Диапазоны от 0 ... 1,6 бар до 0 ... 400 бар
- Переключатель NPN или PNP
- Точки переключения настраиваются при производстве в пределах 5 % ... 95 % диапазона

Описание

Исполнение
EN 837-1

Номинальный размер, мм
40, 50

Класс точности
2,5

Диапазоны измерений
от 0 ... 1,6 до 0 ... 400 бар положительного избыточного давления
-1...0 бар вакуумметрического давления
от -1...1 до -1...40 бар мановакуумметрического давления

Предельное давление
Постоянное: 3/4 x диапазона измерений
Переменное: 2/3 x диапазона измерений
Кратковременное: диапазон измерений

Деформационный манометр switchGAUGE PGS07

Диапазон температуры
Окружающей среды: -20 ... +60 °C
Измеряемой среды: не более +60 °C

Влияние температуры
при отклонении температуры измерительной системы от +20 °C:
не более ±0,4 % диапазона измерений на каждые 10 K

Присоединение к процессу
медный сплав,
штуцер снизу (LM) или сзади по центру (CBM)
G 1/4 В (наружная), плоскости 14 мм

Чувствительный элемент
медный сплав, С-образный

Механизм
медный сплав

Циферблат
Пластик, белый, черные надписи

Стрелка
Пластик, черная

Корпус

Нержавеющая сталь

Стекло

Пластик, прозрачный (PC)

Степень защиты

IP 41 по EN 60529 / IEC 529

Электрические параметры

Переключатель

- NPN

- PNP

Нормально замкнутый (NC) или нормально разомкнутый (NO)

HP 40: 1 переключатель

HP 50: 1 или 2 переключателя по выбору

Напряжение питания (Us)

DC 12 ... 32 В

Электрическое подключение

Кабельный вывод, стандартная длина 2 м

Цвет	Назначение
красный	U _B +
черный	GND
оранжевый	SP1
коричневый	SP2

Ток переключения

Макс. 1 А, с защитой от короткого замыкания

ЭМС

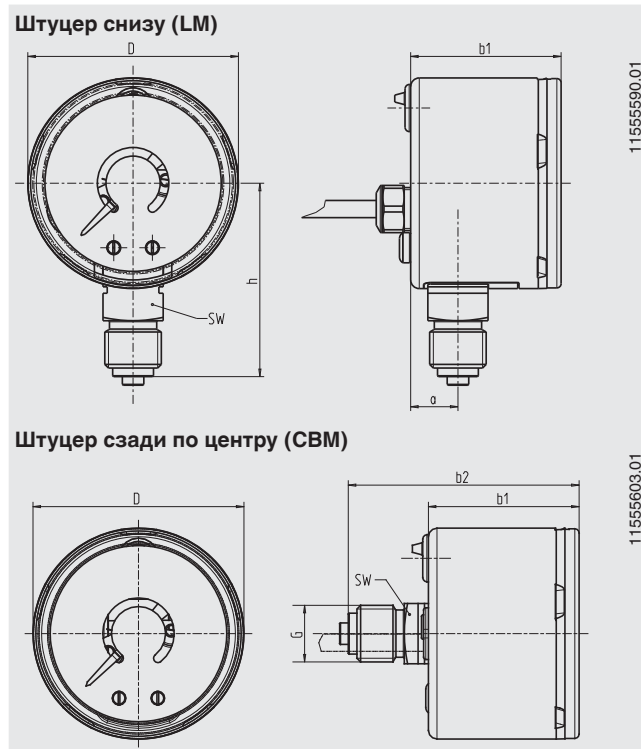
по стандартам испытаний EN 61000-4-6 / EN 61000-4-3

Опции

- Другие присоединения к процессу (с адаптером, медный сплав)
- Другая длина кабеля

Размеры, мм

Стандартное исполнение



HP	Размеры, мм							Масса, кг
	a	b ₁	b ₂	D	G	h	SW	
40	9	30,6	48	40	G 1/8 B	36	14	0,1
50	10	35,5	53,5	49	G 1/4 B	45	14	0,2

Process connection per EN 837-1 / 7.3

Информация для заказа

Модель / Номинальный размер / Диапазон измерений / Размер присоединения / Расположение присоединения / Тип переключателя и точка переключения (1 или 2) / Опции

Манометры деформационные с трубкой Бурдона и переключателем Пластиковый корпус Model PGS10

switchGAUGE

Применения

- Манометр для мониторинга давления в резервуарах и сигнализации утечки
- Общепромышленные применения

Особенности

- Высокая надежность переключений и длительный срок службы
- Исполнение по EN 837-1
- Отображение давления на 270 °
- Предустановленный переключатель (подстраиваемый в пределах 10... 90 % шкалы)

Описание

Исполнение

EN 837-1

Номинальный размер, мм

40, 50

Класс точности

2,5

Погрешность переключения

±4 % диапазона, при заводской настройке

Диапазоны

от 0 ... 2,5 до 0 ... 400 бар положительного избыточного давления

-1...0 бар вакуумметрического давления

от -1...1 до -1...40 бар мановакуумметрического давления

Предельное давление

Постоянное: 3/4 x диапазона измерений

Переменное: 2/3 x диапазона измерений

Кратковременное: диапазон измерений

Диапазон температуры

Окружающей среды: -20 ... +60 °C

Измеряемой среды: не более +60 °C

Деформационный манометр PGS10

Влияние температуры

при отклонении температуры измерительной системы от +20 °C:

не более ±0,4 % диапазона измерений на каждые 10 K

Присоединение к процессу

медный сплав, наружная резьба, штуцер снизу или сзади по центру

Чувствительный элемент

медный сплав

≤ 100 бар: С-образный

> 100 бар: спиральный

Механизм

медный сплав

Циферблат

Алюминий, белый

Стрелка

Пластик, черная

Корпус

Пластик

Стекло

Поликарбонат

Степень защиты

IP 41 по EN 60529 / IEC 529

Гелиевый тест на утечку

Величина утечки 10^{-5} мбар*л/с

Электрические параметры

Напряжение переключения: DC / AC 4,5 ... 24 В

Ток переключения: 5 ... 100 мА

Контактная мощность: макс. 2.4 Вт

Тип контакта: нормально замкнутый (NC) или нормально разомкнутый (NO)

Индекс	Тип	Обозначение	Функция переключения / направление настройки	Код
1	Нормально разомкнутый (NO)		Контакт замыкается при повышении давления или движении стрелки по часовой стрелке (стандартно)	1
			Контакт размыкается при падении давления или движении стрелки против часовой стрелки	5
2	Нормально замкнутый (NC)		Контакт размыкается при повышении давления или движении стрелки по часовой стрелке (стандартно)	2
			Контакт замыкается при падении давления или движении стрелки против часовой стрелки	4

Заводская настройка контакта: по требованию заказчика (если не указано, то 50% диапазона)

Перенастройка контакта: в пределах 10 ... 90 % диапазона

Потенциально свободный

Электрическое подключение

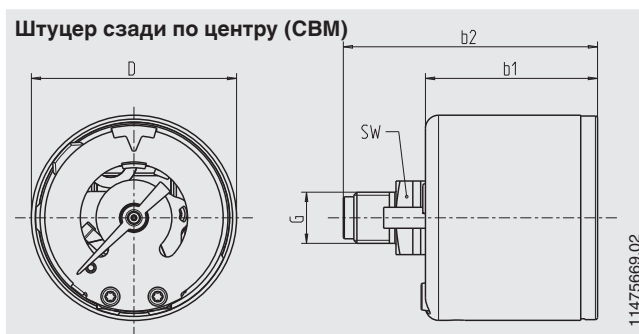
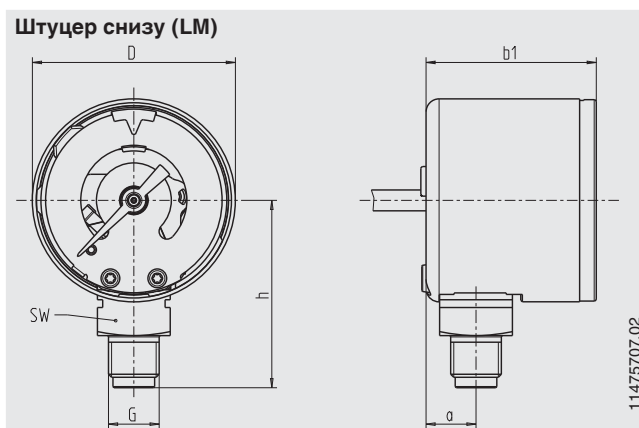
Кабельный вывод, стандартная длина 2 м

Опции

- Другие присоединения к процессу
- Другие диапазоны
- Другая длина кабеля

Размеры, мм

Стандартное исполнение



НР	Расположение штуцера	Размеры, мм						Масса, кг	
		D	a ±0.5	b ₁ ±0.5	b ₂ ±1	h ±1	G	SW	
40	снизу (LM)	40	9.5	34	-	36	G 1/8 B	14	0,07
40	сзади по центру (CBM)	40	-	32,7	48,3	-	G 1/8 B	14	0,07
50	снизу (LM)	49	10	32	-	47	G 1/4 B	14	0,10
50	сзади по центру (CBM)	49	-	34	54	-	G 1/4 B	14	0,10

Присоединение к процессу по EN 837-1 / 7.3

Информация для заказа

Модель / Номинальный размер / Диапазон измерений / Размер присоединения / Расположение присоединения / Точка переключения и функция переключения / Опции

Манометры деформационные с трубкой Бурдона и одним или двумя электроконтактом корпус из нержавеющей стали Модель PGS11

switchGAUGE

Применения

- Манометр для мониторинга давления в резервуарах и сигнализации утечки
- Общепромышленные применения

Особенности

- Высокая надежность переключений и длительный срок службы
- Исполнение по EN 837-1
- Отображение давления на 270 °
- 1 или 2 предустановленных электроконтакта
- Контакты подстраиваются в пределах 10...90 % диапазона

Описание

Исполнение

EN 837-1

Номинальный размер, мм

40, 50, 63 (2 контакта только для НР 50 и 63)

Класс точности

2,5

Погрешность переключения

При заводской настройке
с одним контактом: $\pm 2,5$ % диапазона
с двумя контактами: ± 4 % диапазона

Диапазоны

от 0 ... 2,5 до 0 ... 400 бар положительного избыточного давления
-1...0 бар вакуумметрического давления
от -1...1 до -1...40 бар мановакуумметрического давления

Предельное давление

Постоянное: 3/4 x диапазона измерений
Переменное: 2/3 x диапазона измерений
Кратковременное: диапазон измерений

Деформационный манометр PGS11

Диапазон температуры

Окружающей среды: -20 ... +60 °C
Измеряемой среды: не более +60 °C

Влияние температуры

при отклонении температуры измерительной системы
от +20 °C:
не более $\pm 0,4$ % диапазона измерений на каждые 10 K

Присоединение к процессу

медный сплав, наружная резьба штуцер снизу (LM) или
сзади по центру (CBM)

Чувствительный элемент

медный сплав
С-образный или спиральный

Механизм

медный сплав

Циферблат

HP 40, 50: Алюминий, белый

HP 63: Нерж. сталь, белый

Стрелка

Пластик, черная

Корпус

Нерж. сталь

Стекло

Поликарбонат

Степень защиты

IP 41 по EN 60529 / IEC 529

Гелиевый тест на утечку

Величина утечки 10^{-5} мбар*л/с

Электрические параметры

Напряжение переключения: DC / AC 4,5 ... 24 В

Ток переключения: 5 ... 100 мА

Контактная мощность: макс. 2.4 Вт

Тип контакта: нормально замкнутый (NC) или

нормально разомкнутый (NO)

Два контакта только для HP 50 и 63

Индекс	Тип	Обозначение	Функция переключения / направление настройки	Код
1	Нормально разомкнутый (NO)		Контакт замыкается при повышении давления или движении стрелки по часовой стрелке (стандартно)	1
			Контакт размыкается при падении давления или движении стрелки против часовой стрелки	5
2	Нормально замкнутый (NC)		Контакт размыкается при повышении давления или движении стрелки по часовой стрелке (стандартно)	2
			Контакт замыкается при падении давления или движении стрелки против часовой стрелки	4
12	Норм. разомкнутый / Норм. замкнутый (NO-NC)		см. функцию переключения / направление настройки для соответствующего одиночного контакта	
11	Норм. разомкнутый / разомкнутый (NO-NO)		см. функцию переключения / направление настройки для соответствующего одиночного контакта	
22	Норм. замкнутый / замкнутый (NC-NC)		см. функцию переключения / направление настройки для соответствующего одиночного контакта	

Заводская настройка контакта: по требованию заказчика (если не указано, то 50% диапазона)

Перенастройка контакта: в пределах 10 ... 90 % диапазона

Потенциально свободный



Электрическое подключение

Кабельный вывод, стандартная длина 2 м

Один контакт	Два контакта
красный: UB+	красный: UB+ (общий)
черный: SP 1	оранжевый: SP 1
	черный: SP 2

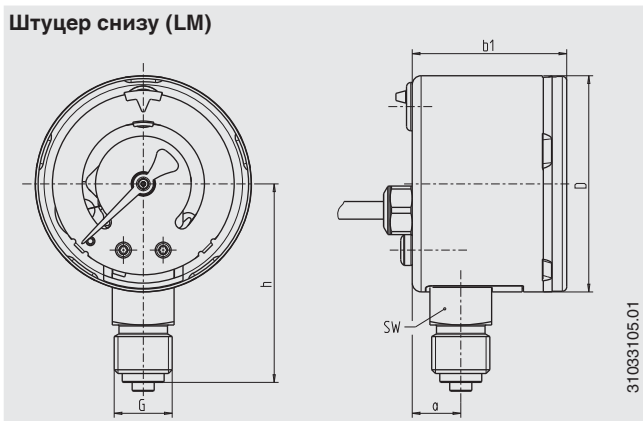
Опции

- Другие присоединения к процессу
- Степень защиты IP 65 (модель PGS21, типовой лист PV 21.02)
- Класс точности 1,6 с одним контактом
- Другая длина кабеля
- Манометры с одобрением VdS (HP 40, типовой лист SP 21.01)

Размеры, мм

Стандартное исполнение

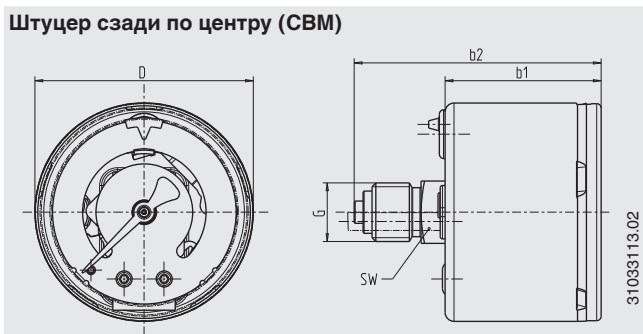
Штуцер снизу (LM)



НР	Размеры, мм						Масса, кг
	D	h	b ₁	a	G	SW	
40	40	36	34,5	10,7	G 1/8 B	14	0,10
50	49	45	35	11	G 1/4 B	14	0,12
63	62	53,5	35,1	11,4	G 1/4 B	14	0,14

Присоединение к процессу по EN 837-1 / 7.3

Штуцер сзади по центру (CBM)



НР	Размеры, мм				G	SW	Масса, кг
	D	b ₁	b ₂	G			
40	40	30,6	48	G 1/8 B	14	0,10	
50	49	41	66	G 1/4 B	14	0,12	
63	62	35,1	55,1	G 1/4 B	14	0,14	

Присоединение к процессу по EN 837-1 / 7.3

Информация для заказа

Модель / Номинальный размер / Диапазон измерений / Размер присоединения / Расположение присоединения / Точка (-и) переключения и функция переключения / Опции

По вопросам продаж и поддержки обращайтесь:

Архангельск (8182)63-90-72
Астана +7(7172)727-132
Белгород (4722)40-23-64
Брянск (4832)59-03-52
Владивосток (423)249-28-31
Волгоград (844)278-03-48
Вологда (8172)26-41-59
Воронеж (473)204-51-73
Екатеринбург (343)384-55-89
Иваново (4932)77-34-06
Ижевск (3412)26-03-58
Казань (843)206-01-48

Калининград (4012)72-03-81
Калуга (4842)92-23-67
Кемерово (3842)65-04-62
Киров (8332)68-02-04
Краснодар (861)203-40-90
Красноярск (391)204-63-61
Курск (4712)77-13-04
Липецк (4742)52-20-81
Магнитогорск (3519)55-03-13
Москва (495)268-04-70
Мурманск (8152)59-64-93
Набережные Челны (8552)20-53-41

Нижний Новгород (831)429-08-12
Новокузнецк (3843)20-46-81
Новосибирск (383)227-86-73
Орел (4862)44-53-42
Оренбург (3532)37-68-04
Пенза (8412)22-31-16
Пермь (342)205-81-47
Ростов-на-Дону (863)308-18-15
Рязань (4912)46-61-64
Самара (846)206-03-16
Санкт-Петербург (812)309-46-40
Саратов (845)249-38-78

Смоленск (4812)29-41-54
Сочи (862)225-72-31
Ставрополь (8652)20-65-13
Тверь (4822)63-31-35
Томск (3822)98-41-53
Тула (4872)74-02-29
Тюмень (3452)66-21-18
Ульяновск (8422)24-23-59
Уфа (347)229-48-12
Челябинск (351)202-03-61
Череповец (8202)49-02-64
Ярославль (4852)69-52-93