

# Манометры деформационные PGT23

**По вопросам продаж и поддержки обращайтесь:**

Архангельск (8182)63-90-72  
Астана +7(7172)727-132  
Белгород (4722)40-23-64  
Брянск (4832)59-03-52  
Владивосток (423)249-28-31  
Волгоград (844)278-03-48  
Вологда (8172)26-41-59  
Воронеж (473)204-51-73  
Екатеринбург (343)384-55-89  
Иваново (4932)77-34-06  
Ижевск (3412)26-03-58  
Казань (843)206-01-48

Калининград (4012)72-03-81  
Калуга (4842)92-23-67  
Кемерово (3842)65-04-62  
Киров (8332)68-02-04  
Краснодар (861)203-40-90  
Красноярск (391)204-63-61  
Курск (4712)77-13-04  
Липецк (4742)52-20-81  
Магнитогорск (3519)55-03-13  
Москва (495)268-04-70  
Мурманск (8152)59-64-93  
Набережные Челны (8552)20-53-41

Нижний Новгород (831)429-08-12  
Новокузнецк (3843)20-46-81  
Новосибирск (383)227-86-73  
Орел (4862)44-53-42  
Оренбург (3532)37-68-04  
Пенза (8412)22-31-16  
Пермь (342)205-81-47  
Ростов-на-Дону (863)308-18-15  
Рязань (4912)46-61-64  
Самара (846)206-03-16  
Санкт-Петербург (812)309-46-40  
Саратов (845)249-38-78

Смоленск (4812)29-41-54  
Сочи (862)225-72-31  
Ставрополь (8652)20-65-13  
Тверь (4822)63-31-35  
Томск (3822)98-41-53  
Тула (4872)74-02-29  
Тюмень (3452)66-21-18  
Ульяновск (8422)24-23-59  
Уфа (347)229-48-12  
Челябинск (351)202-03-61  
Череповец (8202)49-02-64  
Ярославль (4852)69-52-93

сайт: [www.wkm.nt-rt.ru](http://www.wkm.nt-rt.ru) || эл. почта: [wkm@nt-rt.ru](mailto:wkm@nt-rt.ru)

## Манометры деформационные с трубчатой пружиной и электрическим выходным сигналом.

Корпус из нержавеющей стали, исполнение повышенной безопасности. Модель PGT23, номинальный размер 100 и 160 мм.



intelliGAUGE®

### Применения

- Передача и отображение измеряемых параметров
- Передача значения измерения для последующего контроля, 4 ... 20 мА; 0 ... 20 мА; 0 ... 10 В
- Местное отображение без дополнительного питания
- Для применений, требующих повышенной безопасности

### Особенности

- "Plug-and-play" не требуется дополнительных подстроек
- Передача сигнала в соответствие с NAMUR
- Диапазоны от 0 ... 0,6 бар до 0 ... 1600 бар
- Легкий отчет, номинальный размер корпуса 100 или 160
- Безопасное исполнение S3 по EN 837-1

### Description

В местах, где требуется местное отображение измеряемой величины и, в тоже время, передача сигнала для дистанционного управления, может быть использован PGT23 intelliGAUGE (US Patent No. 8,030,990).

Через комбинацию механической системы измерения и электронной обработки сигнала, давление процесса может быть отсчитано надежно, даже если электропитание потеряно.

PGT23 INTELLiGauge выполняет все связанные с безопасностью требования стандартов и руководств для местного отображения измеряемого давления сосудов, находящихся под давлением. Также отсутствует необходимость второй точки отбора давления для прибора с местным показом.

PGT23 встроены в высококачественный манометр, выполненный полностью из нержавеющей стали, в безопасном исполнении, Модель 23х.30 с номинальными размерами 100 или 160. Манометры изготавливаются в соответствии с EN 837-1.

### Манометр деформационный, модель PGT23, номинальный размер 100 мм

Под воздействием давления деформация надежной, полностью сварной трубки Бурдона передается на стрелку и вызывает ее угловое перемещение, пропорциональное значению давления. Электронный сенсор, испытанный в экстремальных применениях автомобильной промышленности, определяет положение оси и таким образом преобразует значение давления в пропорциональный выходной электрический сигнал 4...20 мА. Данный сенсор является бесконтактным, таким образом он не подвержен трению и не изнашивается.

Электронный преобразователь производства, встроенный в механический манометр, создает сочетание преимуществ электрической передачи измерительной информации с надежностью местного отображения. Диапазон измерений механической шкалы автоматически связан с диапазоном выходного сигнала 4 ... 20 мА. Нулевая точка выходного сигнала также может быть установлена вручную.

## Стандартное исполнение

### Номинальный размер в мм

100, 160

### Класс точности

1,0

### Диапазоны измерений

от 0 ... 0,6 бар до 0 ... 1600 бар положительного избыточного давления;

от -1...0 бар до -0,6...0 бар вакуумметрического давления;

от -0,3...0,3 до -1...40 мановакуумметрического давления

### Присоединение к процессу

Нержавеющая сталь 316L,

штуцер снизу (LM)

G 1/2 В (внешняя), 22 мм - место под ключ

### Чувствительный элемент

Нержавеющая сталь 316L,

< 100 бар: С-тип

≥ 100 бар: спиральный

### Механизм

Латунь

### Циферблат

Алюминиевый, белый, черные надписи

### Стрелка

Алюминиевая, черная, подстраиваемая

### Корпус

Нержавеющая сталь, с прочной перегородкой (Solidfront)

и задней выдуваемой стенкой, для диапазонов

≤ 0...16 бар с вентилем выравнивания давления, степень защиты IP 54

### Стекло

Ламинированное, безопасное

### Кольцо

Зажимное (байонетного типа), нержавеющая сталь

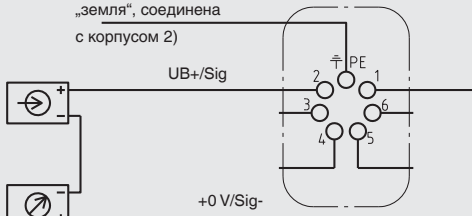
## Опции

- Другие присоединения к процессу
- Уплотнения (модель 910.17, см. типовой лист AC 09.08)
- Сборка с разделителем давления (смотри обзор „Разделители давления“)
- Гидрозаполнение корпуса (Силикон M50, IP65)
- Измерительная система из Монеля или нержавеющей стали 1.4571
- Панельный монтажный фланец, нержавеющая сталь или полированная нержавеющая сталь
- Ушки на задней стенке для монтажа на поверхность, нержавеющая сталь
- Окружающая температура -40 °С (заполнение силиконом)
- Стекло из поликарбоната (макс. температура окр.среды до 80 °С, не для взрывозащищенных версий)
- Исполнение по АTEX Ex II 2G Ex ia IIC T4 / T5 / T6
- Одобрение ГОСТ Р (Россия)
- Электроконтакты (см. типовой лист AC 08.01)

## Характеристики

## intelliGAUGE модель PGT23, номинальный размер 100/160

### Электрические данные

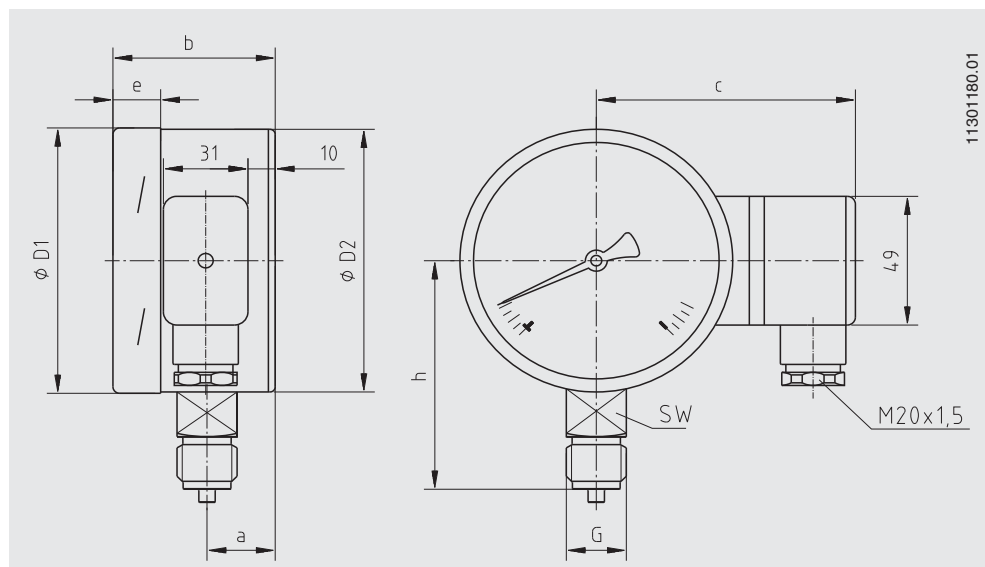
Напряжение питания $U_B$	V DC	$12 < U_B \leq 30$
Влияние напряжения питания	% диап./10 В	$\leq 0,1$
Допустим. остаточные пульсации	% ss	$\leq 10$
Выходной сигнал	вариант 1 вариант 2 вариант 3 вариант 4	4 ... 20 мА, 2-проводной, пассивный, по NAMUR NE 43 4 ... 20 мА, по ATEX Ex II 2G Ex ia IIC T4 / T5 / T6 или Ex I M2 Ex ia I 0 ... 20 мА, 3-проводной; 0 ... 10 В, 3-проводной
Допустимая макс. нагрузка $R_A$ для вариантов 1 - 3		$R_A \leq (U_B - 12 В)/0,02 А$ , где $R_A$ (Ом) и $U_B$ (В), но не более 600 $\Omega$
Влияние нагрузки (вариант 1 - 3)	% диап. изм.	$\leq 0,1$
„Ноль», выходного сигнала		перемычка между клеммами 5 и 6 (см. Руководство по эксплуатации)
■ стабильность электроники	% диап.изм.	$< 0,3$
■ стабильность вых. сигнала	% диап.изм.	$\leq 1$
Погрешность	% диап.изм.	$\leq 1,0 \%$ (калибровка по предельным точкам)
Характеристики соответствия		Ex-исполнение
■ Напряжение питания	V DC	макс. 30
■ Ток короткого замыкания	мА	макс 100
■ Мощность	мВт	макс 1000
■ Внутренняя емкость	нФ	$C_i \leq 12$ нФ
■ Внутренняя индуктивность	мГн	пренебрежимо мала
Электромагнитная совместимость		в соответствии с 2004/108/EC (Класс ограничения В) и EN 61 326-1 (помехоустойчивость)
Проводные соединения		L-разъем, возможность поворота на 180 °, сечение провода 0,14 ... 1,5 мм <sup>2</sup> макс., защита провода от растяжения, кабельный ввод M20 x 1,5, внешний диаметр кабеля 7-13 мм; окружающая температура до 60 °С
Схема соединений , 2-проводная (варианты 1 и 2) <sup>1)</sup>		 <p>Клеммы 3, 4, 5 и 6: только для внутренних соединений</p> <p>2) Данная клемма не предназначена для подключения к системе выравнивания потенциалов. Прибор должен быть интегрирован в систему выравнивания потенциалов посредством присоединения к процессу.</p>
1) 3-проводную схему см. в руководстве по эксплуатации		

### Механич. параметры

Конструкция		Безопасное исполнение S3 с защитной перегородкой в соответствии с EN 837-1
Диаметр корпуса		Номинальный размер 100 или 160
Присоединение к процессу		G ½ В (наружная) (другие по запросу)
Демпфирование		
■ для динамических нагрузок давлением		дрессель в канале штуцера
■ для вибраций		гидрозаполнение корпуса
Предельное давление		
■ Постоянное		верхний предел измерений
■ Переменное		0,9 x верхний предел измерений
■ Кратковременно		1,3 x верхний предел измерений
		Должны соблюдаться правила использования механических средств измерений в соответствии с EN 837-1
Погрешность		
■ Отображение		$\leq 1 \%$ диапазона измерений (класс 1.0 по EN 837-1)
Диапазон рабочей температуры		
■ Измеряемой среды	°С	-40... +100
■ Окружающей среды	°С	-40 ... +60 (для поликарбонатного стекла корпуса максимум 80 °С)
Дополнительная температурная погрешность	%/10 К	не более 0,4 от диапазона измерений (при изменении температуры измерительного элемента от +20 °С)
Степень защиты		IP 54, с гидрозаполнением IP 65

## Размеры, мм

### Стандартное исполнение



НР	Размеры, мм									Масса, кг
	a	b	c	D <sub>1</sub>	D <sub>2</sub>	e	G	h ±1	SW	
100	25	59,5	94	101	100	17	G ½ B	87	22	0,80
160	27	59,5	123,5	161	159	17,5	G ½ B	118	22	1,45

## СЕ соответствие

### Директива оборудования под давлением

97/23/EC, PS > 200 бар, module A, принадлежность под давлением

### Директива ЭМС

2004/108/EC, EN 61326 помехоэмиссия (группа 1, класс В) и помехоустойчивость (промышленные применения)

### ATEX

94/9/EC, II 2 G Ex ia IIC

## Информация для заказа

Модель / Диапазон измерений / Размер присоединения / Расположение присоединения / Выходной сигнал / Опции

# Манометр с трубкой Бурдона и электрическим выходным сигналом. Нержавеющая сталь, исполнение повышенной безопасности. Модель PGT23.063 (на базе манометра 23х.30)



**INTELLiGauge®**

## Применения

- Отображение измеренного давления процесса
- Передача измерительной информации, сигнал 4 ... 20 мА
- Местное отображение не требует электропитания
- Применения с повышенными требованиями по безопасности

## Особенности

- Исполнение „Plug and play“ не требует настройки и конфигурирования
- Диапазоны измерения от 0 ... 1 бар 0 ... 1000 бар
- Номинальный размер 63 мм
- Манометр повышенной безопасности S3 по EN 837-1

**INTELLiGauge модель PGT23.063**

## Описание

В условиях ограниченного свободного пространства, если необходимо местное отображение измерений и передача сигнала в систему управления и контроля, используется модель PGT23.063 INTELLiGauge (Европейский патент № EP 06113003).

Комбинация высококачественного измерительного механизма и точного преобразования и обработки электронного сигнала позволяет продолжать измерения даже в случае перебоя в электропитании. Модель PGT23.063 INTELLiGauge отвечает всем требованиям действующих стандартов и правил по безопасности при работе с оборудованием, находящимся под давлением. Также нет необходимости в дополнительной точке отбора давления для монтажа показывающего прибора. PGT23.063 выполнен на базе высококачественного, манометра из нержавеющей стали, безопасного исполнения, модели 23х.30, номинальный размер 63, в соответствии с EN 837-1.

Под воздействием давления деформация надежной, полностью сварной трубки Бурдона передается на стрелку и вызывает ее угловое перемещение, пропорциональное значению давления. Электронный сенсор, испытанный в экстремальных применениях автоматике, определяет положение оси и таким образом преобразует значение давления в пропорциональный выходной электрический сигнал 4...20 мА. Данный сенсор является бесконтактным, таким образом он не подвержен трению и не изнашивается.

Электронный преобразователь производства , встроенный в механический манометр, создает сочетание преимуществ электрической передачи измерительной информации с надежностью местного отображения. Диапазон измерений механической шкалы автоматически связан с диапазоном выходного сигнала 4 ... 20 мА.

## Стандартное исполнение

### Номинальный размер, мм

63

### Класс точности

1,6

### Диапазоны измерений

от 0 ... 1 до 0 ... 1000 бар

или другие эквивалентные вакуумметрические и мановакуумметрические диапазоны

### Присоединение к процессу

Нержавеющая сталь 316L,  
штуцер снизу радиально (LM)

G 1/4 В (наружная), 14 мм под ключ

### Чувствительный элемент

Нержавеющая сталь 316L,

< 100 бар: С-образный

≥ 100 бар: спиралевидный

### Механизм

Латунь

### Циферблат

Алюминий, белый, черные надписи

### Стрелка

Алюминий, черная

### Корпус

Нержавеющая сталь, с прочной перегородкой между циферблатом и трубкой Бурдона, с выдуваемой задней стенкой. Для диапазонов ≤ 0 ... 16 бар с вентиляционным клапаном. Степень защиты IP 54.

### Стекло

Поликарбонат

### Кольцо стекла

Байонетного типа, нержавеющая сталь

### Электрическое соединение

Кабель, длина 1 м

## Опции

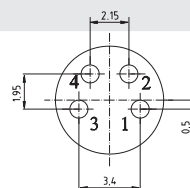
- Другие присоединения к процессу
- Инвертированный выходной сигнал
- Электрическое присоединение через мини-разъем M8 x 1, 4-пиновый (с кабелем длиной до 5 м)
- Другие длины кабеля. Неизолированные концы кабеля, 2 или 5 м длиной. Другие по запросу.
- Сборка с мембранным разделителем (см. обзор продукции „Мембранные разделители,“)
- Жидкостное заполнение силиконом M50 (только в исполнении с электрическим разъемом)
- Фланцы для крепления к стене, нержавеющая сталь или полированная
- Задние монтажные скобы, нержавеющая сталь
- Ламинированное безопасное стекло (максимальная температура окружающего воздуха 60 °С)

### Кабельное присоединение

### Исполнение с миниатюрным электрическим разъемом

## Электрич. параметры

Напряжение питания $U_B$	DC В	$12 < U_B \leq 30$															
Влияние напряжения питания	% диап /10 В	< 0.1															
Допускаемый остаточный шум	% ss	< 10															
Выходной сигнал		4 ... 20 мА, 2-проводной															
Допустимая макс. нагрузка $R_A$		$R_A \leq (U_B - 12 \text{ В})/0.02 \text{ А}$ , $R_A$ (Ом) и $U_B$ (В), но не более 600 $\Omega$															
Влияние нагрузки	% диап	$\leq 0.1$															
Погрешность																	
■ Стабильность	% диап	< 0.5															
■ Выходной сигнал		$\leq 1.6$ % диапазона измерений															
Нелинейность	% диап	$\leq 1.6$ % (калибровка по предельным точкам) <sup>1)</sup>															
Электромагнитная совместимость		в соответствии с 2007/108/ЕС (класс ограничения В) и EN 61 326-1 (помехоустойчивость)															
Электрич. присоединения		Свободный кабель или, как опция, мини-разъем М8 х 1, 4-пиновый															
Степень защиты электр. присоединения		IP 54 по EN 60 529 / МЭК 529, IP 65 при жидкостном заполнении															
Обозначения		<table border="1"> <thead> <tr> <th>Кабель</th> <th>Разъем</th> <th>Назначение</th> </tr> </thead> <tbody> <tr> <td>красный</td> <td>1</td> <td><math>U_B</math>+ /Sig +</td> </tr> <tr> <td>черный</td> <td>4</td> <td>0 В /Sig -</td> </tr> <tr> <td>коричневый</td> <td>2</td> <td>не исп.</td> </tr> <tr> <td>- - -</td> <td>3</td> <td>не исп.</td> </tr> </tbody> </table>	Кабель	Разъем	Назначение	красный	1	$U_B$ + /Sig +	черный	4	0 В /Sig -	коричневый	2	не исп.	- - -	3	не исп.
Кабель	Разъем	Назначение															
красный	1	$U_B$ + /Sig +															
черный	4	0 В /Sig -															
коричневый	2	не исп.															
- - -	3	не исп.															



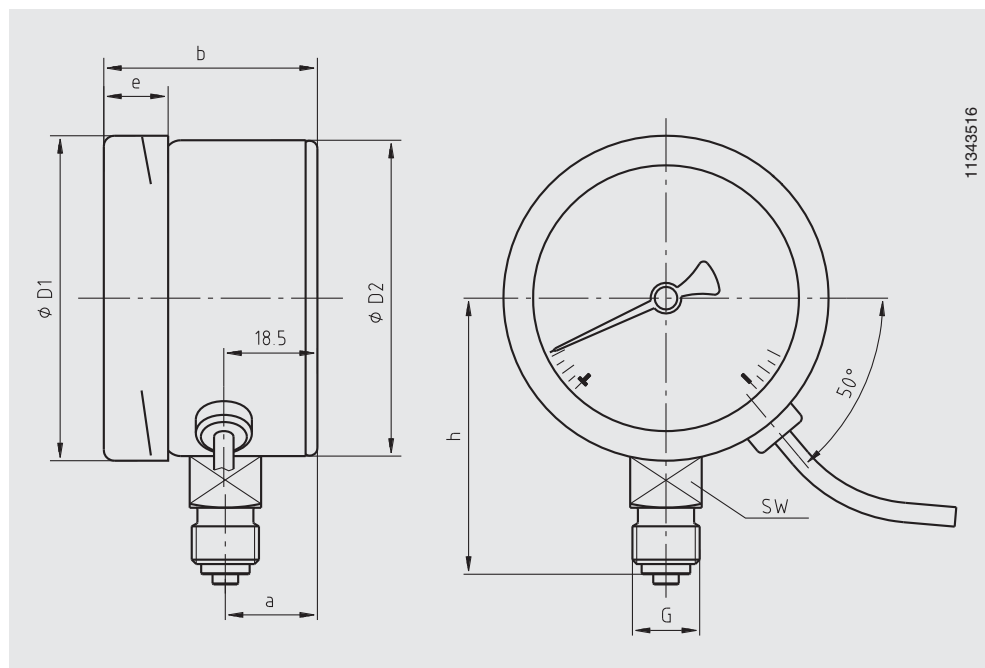
## Механич. параметры

Исполнение		Манометр повышенной безопасности с защитной перегородкой
Циферблат		Номинальный размер 63
Диапазоны измерений	бар	от 0 ... 1 бар до 0 ... 600 бар; -1 ... 0 бар; -1 ... +25 бар (другие по запросу)
Присоединение к процессу		наружная G 1/4 В (другие по запросу)
Защита от механических нагрузок		
■ При динамическом давлении		амортизатор-дроссель в канале подвода давления
■ При вибрации		жидкостное заполнение корпуса
Предельное давление		
■ Постоянное		3/4 x диапазона измерений
■ Переменное		2/3 x диапазона измерений
■ Кратковременное		диапазон измерений
		Должны соблюдаться требования к механическим СИ давления согласно EN 837-1
Погрешность		
■ Отображение		$\leq 1.6$ % диапазона измерений (класс 1.6 по EN 837-1) <sup>1)</sup>
Допустимая температура		
■ Измеряемой среды	°С	-40... +100
■ Окружающей среды	°С	-40 ... +80 (для ламинированного стекла максимум 60 °С)
Дополнительная температурная погрешность	%/10 К	не более 0.4 % диапазона измерений на 10 К (при изменении температуры окружающей среды на 10 К от +20 °С)
Степень защиты (лицевая сторона)		IP 54, с жидкостным заполнением IP 65
■ Директива оборудования под давлением		97/23/ЕС

1) По техническим причинам, до первой отметке на шкале измеренные значения могут не соответствовать классу точности.

## Размеры, мм

### Стандартное исполнение



НР	Размеры, мм							Масса, кг	
	a	b	D1	D2	e	G	h $\pm 1$		SW
63	18	42	63	62	14.5	G 1/4 B	54	14	0.25

### Информация для заказа

Модель / Диапазон измерений / Присоединение к процессу / Расположение присоединения / Выходной сигнал / Опции

# Манометры с трубкой Бурдона с электрическим выходным сигналом.

## Нержавеющая сталь, исполнение повышенной безопасности.

### Модель PGT23.063 UHP, на базе манометра 23x.30, для сверхчистых газов.



intelliGAUGE®

#### Применения

- Отображение измеренного давления процесса
- Передача измерительной информации, сигнал 4 ... 20 мА
- Для всех применений UHP (СЧС - сверхчистые среды)
- Производство полупроводников и электронных плат, газораспределительные системы, медицинские газы
- Для применений с повышенными требованиями безопасности

#### Особенности

- Исполнение „Plug and play“ не требует настройки и конфигурирования
- Поверхности уплотнения совместимы с VCR®
- Тестированы на гелиевую утечку
- Степень обработки поверхностей Ra ≤ 0,5 мкм
- Степень S3 по EN 837-1, исполнение повышенной безопасности

intelliGAUGE, модель PGT23.063, для СЧС  
(сверхчистые среды)

#### Описание

В условиях ограниченного свободного пространства, если необходимо местное отображение измерений и передача сигнала в систему управления и контроля, используется модель PGT23.063 UHP intelliGAUGE.

Комбинация высококачественного измерительного механизма и системы точного преобразования и обработки электронного сигнала позволяет продолжать измерения даже в случае перебоя в электропитании. PGT23.063 UHP intelliGAUGE отвечает всем требованиям действующих стандартов и правил по безопасности при работе с оборудованием, находящимся под давлением. Нет необходимости в дополнительной точке отбора давления для монтажа отдельного показывающего прибора.

PGT23.063 UHP выполнен на базе высококачественного манометра из нержавеющей стали, безопасного исполнения, модели 23x.30, номинальный размер 63, в соответствии с EN 837-1.

Под воздействием давления надежная, полностью сварная трубка Бурдона деформируется, деформация передается на стрелку и вызывает ее угловое перемещение, пропорциональное значению давления. Электронный сенсор, испытанный в экстремальных применениях автоматики, определяет положение оси и преобразует значение давления в пропорциональный выходной электрический сигнал 4...20 мА. Данный сенсор является бесконтактным, таким образом он не подвержен трению и не изнашивается.

Электронный преобразователь производства , встроенный в механический манометр, создает сочетание преимуществ электрической передачи измерительной информации с надежностью местного отображения. Диапазон измерений механической шкалы автоматически связан с диапазоном выходного сигнала 4 ... 20 мА.

## Стандартное исполнение

### Номинальный размер, мм

63

### Класс точности

1,6

### Диапазоны измерений

от 0 ... 1 до 0 ... 400 бар

или другие эквивалентные вакуумметрические и мановакуумметрические диапазоны

### Присоединение к процессу

Нержавеющая сталь 316L,

штуцер снизу (LM),

переходники с поверхностями уплотнения,

совместимые с VCR®:

внутренняя резьба (накидная гайка)

наружная резьба

резьба 9/16-18 UNF

наружная резьба ¼ NPT

### Трубка Бурдона

Нержавеющая сталь 316L,

< 100 бар: С-образная

≥ 100 бар: спиральная

Исполнение измерительной системы без зазоров,

обработка поверхностей хонингованием после сварки

Ra < 0.5 мкм (Ra < 20 мкдюйм)

Герметичность: величина утечки ≤ 10<sup>-9</sup> мбар · л / с

Тест на герметичность: на гелиевом масс-спектрометре

### Механизм

Латунь

### Циферблат

Алюминий, белый, черные надписи

### Стрелка

Алюминий, черная

### Корпус

Нержавеющая сталь, с защитной перегородкой между циферблатом и измерительной системой, с выдуваемой задней стенкой. Электрополировка. Для диапазонов ≤ 0 ... 16 бар с вентилем компенсации атмосферного давления.

Степень защиты IP 54.

### Стекло

Поликарбонат

### Кольцо

Байонетное, нержавеющая сталь, электрополировка

### Подключение

Кабель 2 м, концы свободные

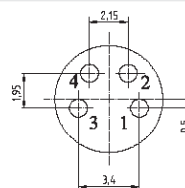
## Дополнительные варианты

- Другие присоединения к процессу
- Более высокая степень обработки поверхностей присоединения: Ra ≤ 0.25 мкм
- Двойная шкала
- Инвертированный электрический выходной сигнал
- Электрическое подключение мини-разъемом M8x1, 4-пиновый
- Фланец для монтажа в панель, нержавеющая сталь, полированный
- Задняя монтажная скоба, нержавеющая сталь
- Ламинированное безопасное стекло

### Кабельное подключение

## Электрические параметры

Напряжение питания $U_B$	DC V	$12 < U_B \leq 30$															
Влияние изменения напряж-я пит.	% диап./10 В	$< 0.1$															
Допустимый остаточный шум	% ss	$< 10$															
Выходной сигнал		4 ... 20 мА, 2-проводной															
Максимальная нагрузка $R_A$		$R_A \leq (U_B - 12 \text{ В})/0.02 \text{ А}$ , где $R_A$ (Ом) и $U_B$ (В), но не более 600 $\Omega$															
Влияние изменения нагрузки	% диап.	$\leq 0.1$															
Погрешность																	
■ Стабильность электроники	% диап./год	$< 0.5$															
■ Выходной сигнал		$\leq 1.6$ % диапазона измерений															
Нелинейность	% диап.	$\leq 1.6$ % (калибровка по предельным точкам) <sup>1)</sup>															
ЭМС		создание помех в соответствии с директивой 2007/108/ЕС (класс ограничения В) и помехоустойчивость по EN 61 326-1															
Подключение		Кабель со свободными концами или, как вариант, с мини-разъемом M8x1, 4-пин															
Степень защиты электрики		IP 54 по EN 60 529 / IEC 529, IP 65 для гидрозаполненных моделей															
Схема подключения		<table border="0"> <tr> <td>провод</td> <td>разъем</td> <td>назначение</td> </tr> <tr> <td>красный</td> <td>Pin 1</td> <td><math>U_B + / \text{Sig} +</math></td> </tr> <tr> <td>черный</td> <td>Pin 4</td> <td>0 V / Sig -</td> </tr> <tr> <td>коричневый</td> <td>Pin 2</td> <td>не исп.</td> </tr> <tr> <td>- - -</td> <td>Pin 3</td> <td>не исп.</td> </tr> </table>	провод	разъем	назначение	красный	Pin 1	$U_B + / \text{Sig} +$	черный	Pin 4	0 V / Sig -	коричневый	Pin 2	не исп.	- - -	Pin 3	не исп.
провод	разъем	назначение															
красный	Pin 1	$U_B + / \text{Sig} +$															
черный	Pin 4	0 V / Sig -															
коричневый	Pin 2	не исп.															
- - -	Pin 3	не исп.															



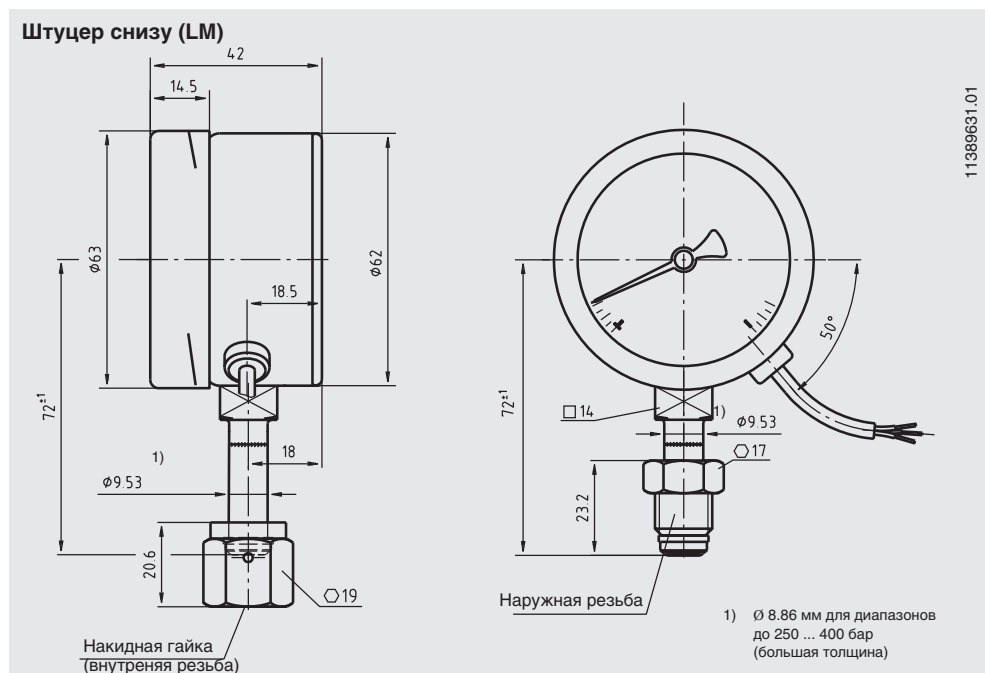
## Механические параметры

Исполнение		Повышенной безопасности, с защитной перегородкой
Циферблат		Номинальный размер 63
Диапазоны измерений	бар	от 0 ... 1 до 0 ... 600; -1 ... 0; -1 ... +25 (другие по запросу)
Присоединение к процессу		переходники с поверхностями уплотнения, совместимые с VCR <sup>®</sup> : внутренняя резьба (накидная гайка); наружная резьба; резьба 9/16-18 UNF; наружная резьба 1/4 NPT (другие по запросу)
Демпфирование		
■ динамическое давление		дроссель динамического давления в канале штуцера
■ вибрации		жидкостное заполнение корпуса
Предельное давление		
■ Постоянное		3/4 x диапазона измерений
■ Переменное		2/3 x диапазона измерений
■ Кратковременное		диапазон измерений
		Должны соблюдаться требования к механическим СИ давления согласно EN 837-1
Погрешность		
■ Отображение		$\leq 1.6$ % диапазона измерений (класс 1.6 по EN 837-1) <sup>1)</sup>
Допустимая температура		
■ Измеряемой среды	°C	-40... +100
■ Окружающей среды	°C	-40 ... +80 (для ламинированного стекла максимум 60 °C)
Дополнительная температурная погрешность		не более 0.4 % диапазона измерений 10 К (при изменении температуры окружающей среды на 10 К от +20 °C)
Степень защиты (лицевая сторона)		IP 54, с жидкостным заполнением IP 65
■ Директива оборудования под давлением		97/23/ЕС

1) По техническим причинам, до первой отметке на шкале измеренные значения могут не соответствовать классу точности.

## Размеры, мм

### Стандартное исполнение



### Информация для заказа

Модель / Диапазон измерений / Размер присоединения / Расположение присоединения / Выходной сигнал / Опции

**По вопросам продаж и поддержки обращайтесь:**

**Архангельск** (8182)63-90-72  
**Астана** +7(7172)727-132  
**Белгород** (4722)40-23-64  
**Брянск** (4832)59-03-52  
**Владивосток** (423)249-28-31  
**Волгоград** (844)278-03-48  
**Вологда** (8172)26-41-59  
**Воронеж** (473)204-51-73  
**Екатеринбург** (343)384-55-89  
**Иваново** (4932)77-34-06  
**Ижевск** (3412)26-03-58  
**Казань** (843)206-01-48

**Калининград** (4012)72-03-81  
**Калуга** (4842)92-23-67  
**Кемерово** (3842)65-04-62  
**Киров** (8332)68-02-04  
**Краснодар** (861)203-40-90  
**Красноярск** (391)204-63-61  
**Курск** (4712)77-13-04  
**Липецк** (4742)52-20-81  
**Магнитогорск** (3519)55-03-13  
**Москва** (495)268-04-70  
**Мурманск** (8152)59-64-93  
**Набережные Челны** (8552)20-53-41

**Нижний Новгород** (831)429-08-12  
**Новокузнецк** (3843)20-46-81  
**Новосибирск** (383)227-86-73  
**Орел** (4862)44-53-42  
**Оренбург** (3532)37-68-04  
**Пенза** (8412)22-31-16  
**Пермь** (342)205-81-47  
**Ростов-на-Дону** (863)308-18-15  
**Рязань** (4912)46-61-64  
**Самара** (846)206-03-16  
**Санкт-Петербург** (812)309-46-40  
**Саратов** (845)249-38-78

**Смоленск** (4812)29-41-54  
**Сочи** (862)225-72-31  
**Ставрополь** (8652)20-65-13  
**Тверь** (4822)63-31-35  
**Томск** (3822)98-41-53  
**Тула** (4872)74-02-29  
**Тюмень** (3452)66-21-18  
**Ульяновск** (8422)24-23-59  
**Уфа** (347)229-48-12  
**Челябинск** (351)202-03-61  
**Череповец** (8202)49-02-64  
**Ярославль** (4852)69-52-93