

Капсульные манометры PGT63HP

По вопросам продаж и поддержки обращайтесь:

Архангельск (8182)63-90-72
Астана +7(7172)727-132
Белгород (4722)40-23-64
Брянск (4832)59-03-52
Владивосток (423)249-28-31
Волгоград (844)278-03-48
Вологда (8172)26-41-59
Воронеж (473)204-51-73
Екатеринбург (343)384-55-89
Иваново (4932)77-34-06
Ижевск (3412)26-03-58
Казань (843)206-01-48

Калининград (4012)72-03-81
Калуга (4842)92-23-67
Кемерово (3842)65-04-62
Киров (8332)68-02-04
Краснодар (861)203-40-90
Красноярск (391)204-63-61
Курск (4712)77-13-04
Липецк (4742)52-20-81
Магнитогорск (3519)55-03-13
Москва (495)268-04-70
Мурманск (8152)59-64-93
Набережные Челны (8552)20-53-41

Нижний Новгород (831)429-08-12
Новокузнецк (3843)20-46-81
Новосибирск (383)227-86-73
Орел (4862)44-53-42
Оренбург (3532)37-68-04
Пенза (8412)22-31-16
Пермь (342)205-81-47
Ростов-на-Дону (863)308-18-15
Рязань (4912)46-61-64
Самара (846)206-03-16
Санкт-Петербург (812)309-46-40
Саратов (845)249-38-78

Смоленск (4812)29-41-54
Сочи (862)225-72-31
Ставрополь (8652)20-65-13
Тверь (4822)63-31-35
Томск (3822)98-41-53
Тула (4872)74-02-29
Тюмень (3452)66-21-18
Ульяновск (8422)24-23-59
Уфа (347)229-48-12
Челябинск (351)202-03-61
Череповец (8202)49-02-64
Ярославль (4852)69-52-93

сайт: www.wkm.nt-rt.ru || эл. почта: wkm@nt-rt.ru

Капсульные манометры с электрическим выходным сигналом. Нержавеющая сталь, исполнение повышенной безопасности, высокая безопасная перегрузка. Модели PGT63HP.100 и PGT63HP.160 на базе манометра 632.51



intelliGAUGE®

Применения

- Измерение очень низких давлений
- Дистанционная передача измерительной информации, различные выходные сигналы 4 ... 20 mA, 0 ... 20 mA или 0 ... 10 V
- Для газообразных сред, в том числе агрессивных, а также в агрессивных условиях окружающей среды
- Большой циферблат 100 или 160 мм для простого местного считывания показаний

Особенности

- Индивидуальные нелинейные характеристики преобразования, (например, x^2 или \sqrt{x} для измерений расхода)
- “Plug and play” без необходимости конфигурирования
- Высокая безопасная перегрузка до 50-ти кратного диапазона шкалы
- Измерительная камера защищена от несанкционированного доступа
- Минимальное влияние загрязненности среды на точность измерений

intelliGAUGE, модель PGT63HP.100

Описание

Модель PGT63HP.1x0 INTELLiGauge, выполненный на базе манометра 632.51, применяется для измерения низких давлений в местах с ограниченным свободным пространством, там, где необходимо сочетание местного отображения давления и передача измерительной информации в систему управления. Она сочетает преимущества электрического выходного сигнала с возможностью местного снятия показаний.

Даже в случае потери напряжения питания измерения продолжают. Прочное исполнение капсульной измерительной системы выдерживает перегрузки до 50-ти кратного значения шкалы.

Электронный сенсор, испытанный в экстремальных применениях автоматике, определяет положение стрелки и преобразует значение давления в пропорциональный

выходной электрический сигнал, например, 4...20 мА. Данный сенсор является бесконтактным, таким образом он не подвержен трению и не изнашивается. Нулевое значение выходного сигнала устанавливается вручную.

Стандартное исполнение

Номинальный размер, мм

100 и 160

Класс точности

1,6

Диапазоны измерений

от 0 ... 2,5 до 0 ... 100 мбар
или другие эквивалентные вакуумметрические и
мановакуумметрические диапазоны

Допустимая перегрузка

50-ти кратная диапазона измерений

Присоединение к процессу (контакт со средой)

Нержавеющая сталь 1.4571
снизу (LM)
G 1/2 В (наружная), размер под ключ 22 мм

Чувствительный элемент (контакт со средой)

Нержавеющая сталь 1.4571

Измерительная камера (контакт со средой)

Нержавеющая сталь 1.4571

Уплотнения (контакт со средой)

PTFE

Механизм

Латунь

Циферблат

Алюминий, белый, черные надписи

Стрелка

Подстраиваемая, алюминий, черная

Подстройка „нуля“

при помощи подстраиваемой стрелки (или устройства
подстройки для манометров с электроконтактами)
Подстройка „нуля“, выходного сигнала - см. руководство
по эксплуатации

Корпус

Нержавеющая сталь

Стекло

Ламинированное, безопасное

Кольцо

Байонетное, нержавеющая сталь

Опции

- Скоба для монтажа в панель или на трубу (см. типовой лист AC 09.07)
- Фланец для монтажа в панель или на трубу (следует учитывать размеры измерительной камеры)
- Высокая допустимая перегрузка ¹⁾
- Электроконтакты (Типовой лист AC 08.01)
- Выходной сигнал 0 ... 20 мА, 0 ... 10 В
- Исполнение по ATEX Ex II 2G Ex ia IIC T4/T5/T6 или Ex I M2 Ex ia I

1) после теста на применимость в конкретных условиях эксплуатации

СЕ соответствие

EMC директива
2004/108/EC, EN 61326 электронная эмиссия (группа 1, класс В) и требования защищенности (промышленное применение)

Директива ATEX (дополнительная опция)
94/9/EC, II 2 G Ex ia IIC

Сертификаты

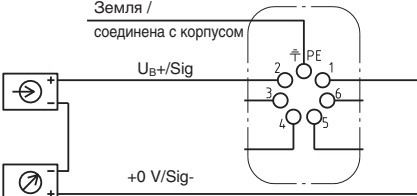
- GOST-R, сертификат соответствия, Россия
- CRN, безопасность (к примеру электробезопасность, перегрузка по давлению, ...), Канада

Сертификаты (дополнительная опция)

- сертификат 2.2 по EN 10204 (например, удостоверение современных технологий производства, подтверждение класса точности)
- сертификат 3.1 по EN 10204 (например, подтверждение класса точности)

Approvals and certificates, see website

Электрич. параметры

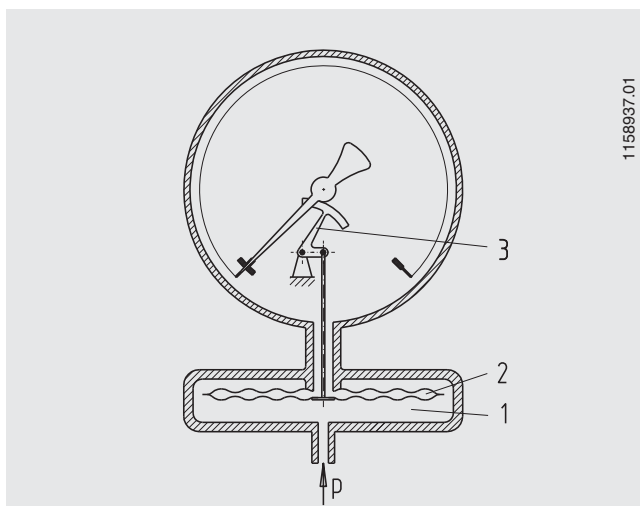
Напряжение питания U_B	DC В	$12 < U_B \leq 30$
Влияние напряжения питания	% диап./10 В	< 0.1
Допустимый остаточный шум	% ss	< 10
Выходной сигнал	вариант 1 вариант 2 вариант 3 вариант 4	4 ... 20 мА, 2-проводной, пассивный, по NAMUR NE 43 4 ... 20 мА, по АТЕХ Ex II 2G Ex ia IIC T4/T5/T6 или Ex I M2 Ex ia I 0 ... 20 мА, 3-проводной 0 ... 10 В, 3-проводной
Допустимая нагрузка R_A для вариантов 1 - 3		$R_A \leq (U_B - 12 \text{ В})/0.02 \text{ А}$ (R_A в Ом, U_B в В), но не более 600 Ω
Влияние нагрузки (вар. 1 - 3)	% диап.	≤ 0.1
Подстройка „нуля“, вых. сигнала		коротким замыканием клемм 5 и 6 (см. Руководство по эксплуатации)
■ Временная стабильность	% диап/год	< 0.3
■ Выходной сигнал		≤ 1.0 % диапазона измерений
Погрешность	% диап	≤ 1.0 % (калибровка по предельным точкам)
Параметры цепи		Ex-исполнение
■ Напряжение питания	DC В	14 ... 30
■ Ток короткого замыкания	мА	100
■ Мощность	мВт	1000
■ Внутренняя емкость	нФ	$C_i \leq 12 \text{ нФ}$
■ Внутренняя индуктивность	мГн	пренебрежимо мало
ЭМС- директива		2004/108/EG создание помех (класс ограничения В) и помехоустойчивость по EN 61 326-1
Соединения		L-образный разъем, поворотный на 180° , не более 1.5 мм ² , защита кабеля, кабельный ввод M20 x 1.5, внешний диаметр кабеля 7-13 мм
Степень защиты		IP 54 по EN 60 529 / IEC 529
Схема соединений, 2-проводная (варианты 1 и 2)		 <p>Клеммы 3, 4, 5 и 6: используются только для внутренних соединений</p>

Механические х-ки

Циферблат		номинальный диаметр 100 и 160
Диапазоны измерений	мбар	от 0 ... 2.5 мбар до 0 ... 100 мбар
Соединение с процессом		наружная G $\frac{1}{2}$ В (другие возможны как вариант)
Рабочие условия		устойчивость к перегрузкам по EN 837-3
Предельное рабочее давление		
■ Постоянное		диапазон измерений
■ Переменное		0.9 x диапазона измерений
		Должны соблюдаться рекомендации по использованию механических СИ давления в соответствии с EN 837-2
Погрешность		≤ 1.6 % диапазона измерений (класс 1.6 по EN 837-3)
Рабочая температура		
■ измеряемой среды	$^\circ\text{C}$	-20... +100
■ окружающей среды	$^\circ\text{C}$	-20 ... +60
Степень защиты (фронтальная панель)		IP 54 по EN 60 529 / IEC 529
■ CE соответствие		ATEX: 94/4
■ Директива оборудования под давлением		97/23/EG

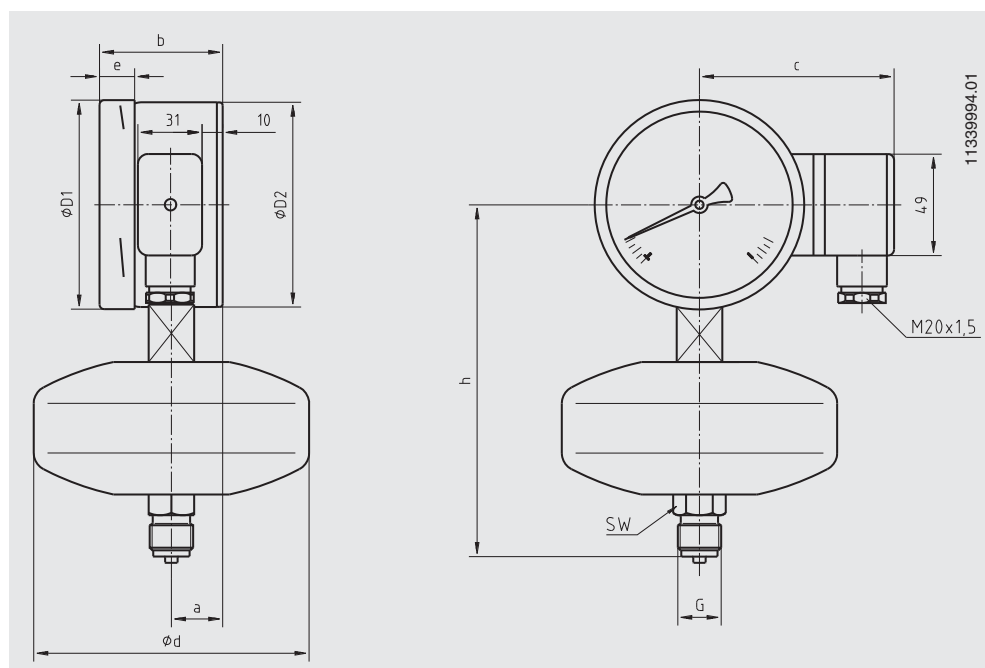
Принцип работы

- Измерительная камера (1) с капсульным чувствительным элементом
- Капсульный элемент (2) перемещается под действием давления извне (измерительный ход)
- Движение передается на механизм (3) и отображается стрелкой
- Устойчивость к перегрузке обеспечивается подложками, повторяющими профиль обеих половин капсульного элемента.



Размеры, мм

Стандартное исполнение



НР	Размеры, мм										Масса, кг
	a	b	c	d ₁	D ₁	D ₂	e	G	h±1	SW	
100	25	59.5	94	133	101	99	17	G 1/2 B	170	22	1.6
160	25	65	124	133	161	159	17	G 1/2 B	200	22	2.1

Информация для заказа

Модель / Номинальный размер / Диапазон измерений / Исполнение циферблата (прямо пропорциональное давлению или, например, квадратичное) / Расположение присоединения/ Опции

По вопросам продаж и поддержки обращайтесь:

Архангельск (8182)63-90-72
Астана +7(7172)727-132
Белгород (4722)40-23-64
Брянск (4832)59-03-52
Владивосток (423)249-28-31
Волгоград (844)278-03-48
Вологда (8172)26-41-59
Воронеж (473)204-51-73
Екатеринбург (343)384-55-89
Иваново (4932)77-34-06
Ижевск (3412)26-03-58
Казань (843)206-01-48

Калининград (4012)72-03-81
Калуга (4842)92-23-67
Кемерово (3842)65-04-62
Киров (8332)68-02-04
Краснодар (861)203-40-90
Красноярск (391)204-63-61
Курск (4712)77-13-04
Липецк (4742)52-20-81
Магнитогорск (3519)55-03-13
Москва (495)268-04-70
Мурманск (8152)59-64-93
Набережные Челны (8552)20-53-41

Нижний Новгород (831)429-08-12
Новокузнецк (3843)20-46-81
Новосибирск (383)227-86-73
Орел (4862)44-53-42
Оренбург (3532)37-68-04
Пенза (8412)22-31-16
Пермь (342)205-81-47
Ростов-на-Дону (863)308-18-15
Рязань (4912)46-61-64
Самара (846)206-03-16
Санкт-Петербург (812)309-46-40
Саратов (845)249-38-78

Смоленск (4812)29-41-54
Сочи (862)225-72-31
Ставрополь (8652)20-65-13
Тверь (4822)63-31-35
Томск (3822)98-41-53
Тула (4872)74-02-29
Тюмень (3452)66-21-18
Ульяновск (8422)24-23-59
Уфа (347)229-48-12
Челябинск (351)202-03-61
Череповец (8202)49-02-64
Ярославль (4852)69-52-93