

# Электронный переключатель давления PSD-30/31

**По вопросам продаж и поддержки обращайтесь:**

Архангельск (8182)63-90-72  
Астана +7(7172)727-132  
Белгород (4722)40-23-64  
Брянск (4832)59-03-52  
Владивосток (423)249-28-31  
Волгоград (844)278-03-48  
Вологда (8172)26-41-59  
Воронеж (473)204-51-73  
Екатеринбург (343)384-55-89  
Иваново (4932)77-34-06  
Ижевск (3412)26-03-58  
Казань (843)206-01-48

Калининград (4012)72-03-81  
Калуга (4842)92-23-67  
Кемерово (3842)65-04-62  
Киров (8332)68-02-04  
Краснодар (861)203-40-90  
Красноярск (391)204-63-61  
Курск (4712)77-13-04  
Липецк (4742)52-20-81  
Магнитогорск (3519)55-03-13  
Москва (495)268-04-70  
Мурманск (8152)59-64-93  
Набережные Челны (8552)20-53-41

Нижний Новгород (831)429-08-12  
Новокузнецк (3843)20-46-81  
Новосибирск (383)227-86-73  
Орел (4862)44-53-42  
Оренбург (3532)37-68-04  
Пенза (8412)22-31-16  
Пермь (342)205-81-47  
Ростов-на-Дону (863)308-18-15  
Рязань (4912)46-61-64  
Самара (846)206-03-16  
Санкт-Петербург (812)309-46-40  
Саратов (845)249-38-78

Смоленск (4812)29-41-54  
Сочи (862)225-72-31  
Ставрополь (8652)20-65-13  
Тверь (4822)63-31-35  
Томск (3822)98-41-53  
Тула (4872)74-02-29  
Тюмень (3452)66-21-18  
Ульяновск (8422)24-23-59  
Уфа (347)229-48-12  
Челябинск (351)202-03-61  
Череповец (8202)49-02-64  
Ярославль (4852)69-52-93

сайт: [www.wkm.nt-rt.ru](http://www.wkm.nt-rt.ru) || эл. почта: [wmk@nt-rt.ru](mailto:wmk@nt-rt.ru)

# Электронный переключатель давления с дисплеем

## Модель PSD-30, стандартное исполнение

## Модель PSD-31, с плоской мембраной



### Применение

- Станки
- Гидравлические и пневматические системы
- Насосы и компрессоры
- Машиностроение

### Преимущества

- Прочный, удобный в использовании дисплей
- Быстрая интуитивная настройка
- Удобные и простые монтажные соединения

### Описание

#### Совершенство конструкции и функций

Удачная конструкция и высокая функциональность переключателей уже пользуются мировым признанием: в 2009 году переключатель давления PSD-30 был удостоен премии международного форума изобретателей iF.

Прочный 14-сегментный светодиодный дисплей с максимально крупной (9 мм в высоту), четкой индикацией и легким наклоном позволяет считывать показания давления на достаточно большом расстоянии. Навигация по меню устройства осуществляется легко и интуитивно с помощью трех кнопок в соответствии с новейшим стандартом немецкой ассоциации инженеров VDMA.

Стандарт VDMA на датчики для жидкостей (24574-1, Часть 1 «Реле давления») призван упростить использование переключателей давления за счет стандартизации меню и дисплея.

Кнопки управления эргономично расположены и сделаны максимально крупными. Помимо тактильного контакта для работы с прибором не требуется каких-либо дополнительных действий.

### Электронный переключатель давления с дисплеем, модель PSD-30

#### Установка по техническим условиям заказчика

В процессе установки устройства PSD-30 и PSD-31 легко адаптируются к конкретным условиям монтажа. Корпус и дисплей вращаются более чем на 300°, благодаря чему дисплей можно настраивать независимо от подключения прибора к сети. Таким образом, дисплей может постоянно оставаться повернутым к оператору, пока через соединение M12 будет осуществляться подключение к имеющимся кабельным линиям.

#### Высокое качество

При разработке прибора особое внимание уделялось прочности конструкции и оптимальному для машиностроительной отрасли подбору материалов. Корпус и резьбовое соединение выполнены из нержавеющей стали, поэтому перетянуть или сломать кабельный соединитель практически невозможно.

#### Стандарт подключения IO-Link

Благодаря наличию дополнительного выходного сигнала по стандарту IO-Link устройства PSD-30 и PSD-31 обладают расширенным функционалом и могут быстро и легко интегрироваться в современные автоматизированные системы.

## Диапазоны измерений

Приборное давление								
бар	0...1 <sup>1)</sup>	0...1,6 <sup>1)</sup>	0...2,5	0...4	0...6	0...10	0...16	0...25
	0...40	0...60	0...100	0...160	0...250	0...400	0...600	
psi	0...15 <sup>1)</sup>	0...25 <sup>1)</sup>	0...30 <sup>1)</sup>	0...50	0...100	0...160	0...200	0...300
	0...500	0...1 000	0...1500	0...2000	0...3000	0...5000	0...8000	

Абсолютное давление								
бар	0...1 <sup>1)</sup>	0...1,6 <sup>1)</sup>	0...2,5	0...4	0...6	0...10	0...16	0...25
	0...40	0...60	0...100	0...160	0...250	0...400	0...600	
psi	0...15 <sup>1)</sup>	0...25 <sup>1)</sup>	0...30 <sup>1)</sup>	0...50	0...100	0...160	0...200	0...300
	0...500	0...1 000	0...1500	0...2000	0...3000	0...5000	0...8000	

Дифференциальное давление								
бар	-1...0 <sup>1)</sup>	-1...+0,6 <sup>1)</sup>	-1...+1,5	-1...+3	-1...+5	-1...+9	-1...+15	-1...+24
	0...40	0...60	0...100	0...160	0...250	0...400	0...600	0...1000
psi	-14,5 ... 0 <sup>1)</sup>	-14,5 ... +15 <sup>1)</sup>	-14,5 ... +30	-14,5 ... +50	-14,5 ... +100	-14,5 ... +160	-14,5 ... +200	-14,5 ... +300
	0...500	0...1 000	0...1500	0...2000	0...3000	0...5000	0...8000	

1) Позиция отсутствует для модели PSD-31

### Допустимая перегрузка

2-кратная

1,7-кратная по относительному давлению

для диапазонов измерения 160, 1000 и 1500 psi.

### Дисплей

14-сегментный, 4-разрядный, на красных светодиодах, размер символов 9 мм.

Средствами электронного управления можно перевернуть отображение информации на дисплее на 180°.

Частота обновления показаний (настраивается): через 100, 200, 500 или 1000 мс.

### Выходные сигналы

Коммутационный выход		Аналоговый сигнал
SP1	SP2	
PNP	-	4...20 мА (3-проводной)
PNP	-	0...10 В пост. тока
PNP	PNP	—
PNP	PNP	4...20 мА (3-проводной)
PNP	PNP	0...10 В пост. тока

#### Стандарт связи IO-Link, версия 1.1 (по отдельному заказу)

По отдельному заказу все выходные сигналы осуществляются по стандарту IO-Link.

В данном случае коммутационные выходы SP1 всегда будут PNP.

#### Регулировка смещения

макс. 3 % от диапазона

#### Пороги переключения

Точки переключения 1 и 2 настраиваются отдельно.

#### Функции переключения

Нормально разомкнутый контакт, нормально замкнутый контакт, интервал, гистерезис.

Свободная настройка.

#### Коммутируемое напряжение

Питание – 1 В

#### Коммутируемый ток

- Канал IO-Link отсутствует: макс. 250 мА
- С каналом IO-Link: SP1 – макс. 100 мА
- SP2 – макс. 250 мА

#### Время стабилизации

Аналоговый сигнал: 3 мс  
Коммутационный выход: ≤ 10 мс (20 мс с каналом IO-Link)

#### Нагрузка

Аналоговый сигнал 4...20 мА: ≤ 0,5 кОм  
Аналоговый сигнал 0...10 В пост. тока: > 10 кОм

#### Срок службы

100 млн рабочих циклов

## Электропитание

### Подача питания

15...35 В пост. тока

### Потребление тока

Коммутационные выходы

- Аналоговый сигнал 4...20 мА: 70 мА
- Аналоговый сигнал 0...10 В пост. тока: 45 мА
- Аналоговый сигнал отсутствует: 45 мА

### В варианте исполнения по стандарту IO-Link

потребление тока колеблется.

### Суммарное потребление тока

- Канал IO-Link отсутствует: макс. 600 мА, включая коммутационный ток
- С каналом IO-Link: макс. 450 мА, включая коммутационный ток

## Погрешность измерения

### Погрешность аналогового сигнала

$\leq \pm 1,0$  % от диапазона

Включая нелинейность, гистерезис, сдвиг нуля и конечного значения (соответствует погрешности измерений по IEC 61298-2). Калибровка в вертикальном монтажном положении с технологическим соединением, направленным вниз.

Нелинейность:  $\leq \pm 0,5$  % от ВПИ (по стандарту IEC 61298-2)

Долговременный уход параметра:  $\leq \pm 0,2$  % от диапазона (по стандарту IEC 61298-2)

### Погрешность коммутационного выхода

Погрешность точки переключения:  $\leq \pm 1$  % от диапазона

Погрешность пи настройке:  $\leq \pm 0,5$  % от диапазона

### Погрешность работы дисплея

$\leq \pm 1,0$  % от диапазона/ $\pm 1$  единица

### Температурная погрешность в номинальном температурном диапазоне

- стандартная:  $\leq \pm 1,0$  % от диапазона
- максимальная:  $\leq \pm 2,5$  % от диапазона

### Температурные коэффициенты в номинальном температурном диапазоне

Средний температурный коэффициент нулевой точки:  $\leq \pm 0,2$  % от диапазона/10 К (стандартный)

Средний температурный коэффициент диапазона:  $\leq \pm 0,1$  % от диапазона/10 К (стандартный)

## Расчетные условия

Температура: 15...25 °C (59...77 °F)

Атмосферное давление: 950...1050 мбар (13,78...15,23 psi)

Относительная влажность: 45...75 %

Нормальное расположение: Нижнее технологическое соединение (LM)

Питание: 24 В пост. тока

Нагрузка: см. выходные сигналы

## Условия эксплуатации

### Допустимые диапазоны температур

Температура рабочей среды: -20...+85 °C (-4...+185 °F)

Внешняя температура: -20...+80 °C (-4...+176 °F)

Температура хранения: -20...+80 °C (-4...+176 °F)

Расчетная температура: 0...80 °C (32...176 °F)

### Относительная влажность

45...75 %

### Виброустойчивость

10 g (по стандарту IEC 60068-2-6, в условиях резонанса)

### Ударопрочность

50 g (по стандарту IEC 60068-2-27, при механических ударах)

### Срок службы механических компонентов

100 млн рабочих циклов (10 млн рабочих циклов для диапазонов измерений > 600 бар/7500 psi)

### Степень защиты оболочки

IP 65 и IP 67

Указанная степень защиты оболочки (по стандарту IEC 60529) сохраняется только при использовании ответных разъемов, имеющих соответствующую степень защиты.

### Монтажное положение

Свободное

## Материалы

### Детали, контактирующие со средой

Технологическое соединение: Нержавеющая сталь 316L  
Датчик давления: < 9,8 бар: нержавеющая сталь 316L  
≥ 9,8 бар: нержавеющая сталь 13-8 PH

### Детали, не контактирующие со средой

Корпус: Нержавеющая сталь 304  
Клавиатура: Термопластический сополиэфир  
Окно дисплея: Поликарбонат  
Корпус дисплея: Поликарбонат + ABS-пластик

### Варианты исполнения для особых сред

Среда	Опция
Без масла и смазки	Остаточные углеводороды: < 1000 мг/м <sup>2</sup>
Без кислорода, масла и смазки	<ul style="list-style-type: none"><li>■ Остаточные углеводороды: &lt; 200 мг/м<sup>2</sup></li><li>■ Упаковка: защитная крышка на технологическом соединении.</li><li>■ Максимально допустимая температура -20...+60 °C</li><li>■ Только для модели PSD-30</li><li>■ Диапазоны измерений:<ul style="list-style-type: none"><li>- от 0...10 до 0...400 бар приборного давления</li><li>- от -1...9 до -1...24 бар</li></ul></li><li>■ Поставляется без уплотнений.</li></ul>

## Технологические соединения

### Модель PSD-30

Стандарт	Резьба
DIN 3852-E	G ¼ A G ½ A
EN 837	G ¼ B G ¼ внутренняя G ½ B
ANSI/ASME B1.20.1	¼ NPT ½ NPT
ISO 7	R ¼
KS	PT ¼
-	G ¼ внутренняя (совместимая с фитингами Ergmeto)

Другие соединения поставляются по отдельному заказу.

### Модель PSD-31

Стандарт	Резьба
-	G ½ B с плоской мембраной

### Уплотнения

Технологическое присоединение к процессу по стандарту	
Стандарт	Бутадиен-нитрильный каучук (NBR)
Вариант 1	нет
Вариант 2	Фтористая резина (FPM/FKM)

Технологическое соединение по стандарту EN 837 <sup>1)</sup>	
Стандарт	нет
Вариант 1	Медь
Вариант 2	Нержавеющая сталь

1) К технологическим соединениям по стандарту EN 837 с внутренней резьбой уплотнения не прилагаются.

Технологическое соединение G ½ B см мембраной	
Стандарт	Бутадиен-нитрильный каучук (NBR)
Опция	Фтористая резина (FPM/FKM)

## Электрические соединения

### Соединения

- Круглый разъем с резьбой M12 × 1 (4-штырьковый)
- Круглый разъем M12 × 1 (5-штырьковый)<sup>1)</sup>


1) Только для исполнения с двумя коммутационными выходами и дополнительным аналоговым сигналом.

### Электрическая безопасность

Защита от короткого замыкания:	S+/SP1/SP2 в сравнении с U-
Защита от неправильной полярности:	U+ в сравнении с U-
Напряжение изоляции:	500 В пост. тока
Защита от перегрузки по напряжению:	40 В пост. тока

### Схема электроподключения

Круглый 4-штырьковый разъем с резьбой M12 × 1	
	U+ 1
	U- 3
	S+ 2
	SP1/C 4
	SP2 2

Круглый разъем M12 × 1 (5-штырьковый)	
	U+ 1
	U- 3
	S+ 5
	SP1/C 4
	SP2 2

### Условные обозначения:

U+	Положительное напряжение питания
U-	Контакт опорного напряжения
SP1	Коммутационный выход 1
SP2	Коммутационный выход 2
C	Связь с каналом IO-Link:
S+	Аналоговый выход

## Соответствие стандартам ЕС

**Директива по оборудованию, работающему под давлением**  
97/23/EC

**Директива по электромагнитной совместимости**  
2004/108/EC, EN 61326 защита от электромагнитного излучения (Группа 1, класс B) и помех (промышленное применение)

## Декларация изготовителя

**Соответствие директиве RoHS**  
2011/65/EU

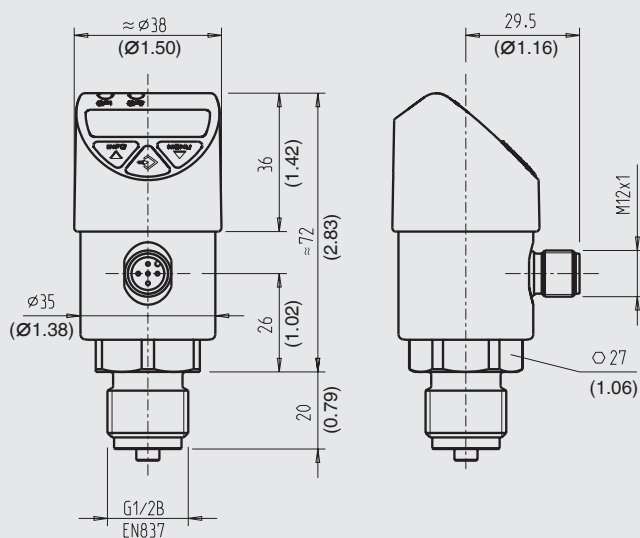
## Одобрения

- **cULus**, безопасность (электробезопасность, избыточное давление и т. д.), США, Канада;
- **EAЭС** Сертификат на импорт, Армения, Беларусь, Казахстан, Киргизия, Россия;
- **CRN**, безопасность (электробезопасность, избыточное давление и т. д.), Канада.

Разрешения и сертификаты, см. веб-сайт.

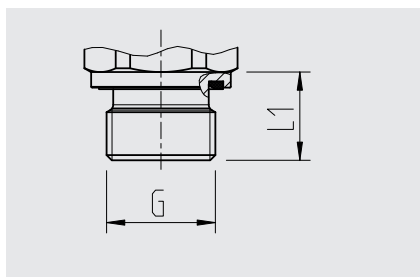
## Размеры, мм (дюймы)

Реле давления с круглым соединителем M12 x 1 (4- или 5-штырьковым)

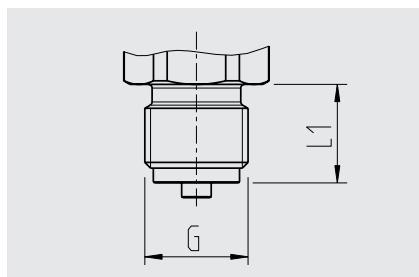


Масса около 220 г

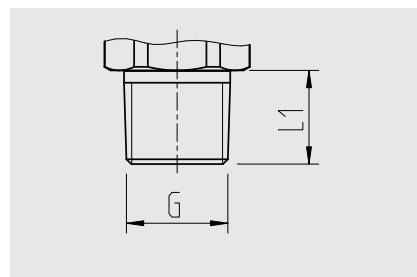
### Технологические соединения модели PSD-30



G	L1
G 1/4 A DIN 3852-E	12 (0.47)
G 1/2 A DIN 3852-E	14 (0.55)



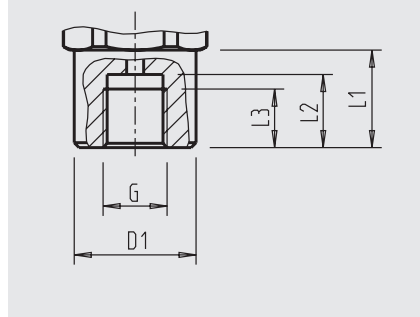
G	L1
G 1/4 B EN 837	13 (0.51)
G 1/2 B EN 837	20 (0.79)



G	L1
1/4 NPT	13 (0.51)
1/2 NPT	19 (0.75)
R 1/4	13 (0.51)
PT 1/4	13 (0.51)

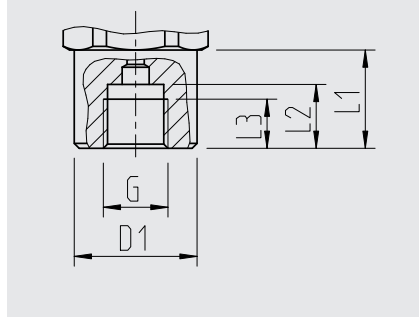
### Технологические соединения модели PSD-30

#### Внутренняя резьба



G	L1	L2	L3	D1
G 1/4 <sup>1)</sup>	20 (0.79)	15 (0.59)	12 (0.47)	Ø 25 (Ø 0.98)

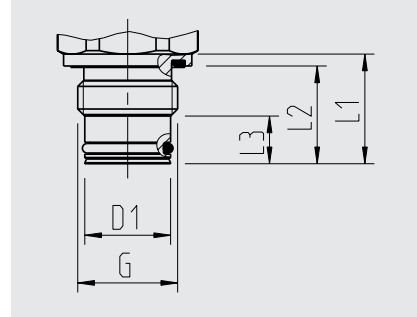
#### Внутренняя резьба



G	L1	L2	L3	D1
G 1/4 EN 837	20 (0.79)	13 (0.51)	10 (0.39)	Ø 25 (Ø 0.98)

### Технологические соединения модели PSD-31

#### Плоская мембрана




G	L1	L2	L3	D1
G 1/2 B <sup>2)</sup>	23 (0.91)	20.5 (0.81)	10 (0.39)	Ø 18 (Ø 0.71)

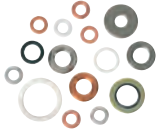
1) Совместимость с фитингами Ermeto.

2) Рекомендуется использовать наварные муфты с подходящей резьбой, см. раздел «Комплектующие».



## Комплектующие и запасные части

Вварной адаптер				
	Описание			Код заказа
	внутренняя резьба G 1/2 В, внешний диаметр 50 мм, материал 1.4571			1192299


  

Уплотнения				
	Описание			Код заказа
	Профилированное уплотнение, резьба G 1/4 ДДюйма 3852-Е, бутадиен-нитрильный каучук			1537857
	FPM (фтор-пропилен-мономер)/FKM (фторкаучук). Профилированное уплотнение G 1/4 ДДюйма 3852-Е			1576534
	NBR (бутадиен-нитрильный каучук). Профилированное уплотнение G 1/2 ДДюйма 3852-Е			1039067
	FPM (фтор-пропилен-мономер)/FKM (фторкаучук). Профилированное уплотнение G 1/2 ДДюйма 3852-Е.			1039075
	Медь G 1/4 В EN 837			11250810
	Нержавеющая сталь G 1/4 В EN 837			11250844
	Медь G 1/2 В EN 837			11250861
	Нержавеющая сталь G 1/2 В EN 837			11251042

Соединители с опрессованным кабелем				
	Описание	Температурный диапазон	Диаметр кабеля	Код заказа
	Прямое исполнение, длина 2 м, 4-штырьковый контакт, полиуретан, входит в список UL, степень защиты оболочки IP 67	-20 ... +80 °C (-4 ... 176 °F)	4,5 мм (0,18 дюйма)	14086880
	Прямое исполнение, длина 5 м, 4-штырьковый контакт, полиуретан, входит в список UL, степень защиты оболочки IP 67	-20 ... +80 °C (-4 ... 176 °F)	4,5 мм (0,18 дюйма)	14086883
	Прямое исполнение, длина 10 м, 4-штырьковый контакт, полиуретан, входит в список UL, степень защиты оболочки IP 67	-20 ... +80 °C (-4 ... 176 °F)	4,5 мм (0,18 дюйма)	14086884
	Прямое исполнение, длина 2 м, 5-штырьковый контакт, полиуретан, входит в список UL, степень защиты оболочки IP 67	-20 ... +80 °C (-4 ... 176 °F)	5,5 мм (0,22 дюйма)	14086886
	Прямое исполнение, длина 5 м, 5-штырьковый контакт, полиуретан, входит в список UL, степень защиты оболочки IP 67	-20 ... +80 °C (-4 ... 176 °F)	5,5 мм (0,22 дюйма)	14086887
	Прямое исполнение, длина 10 м, 5-штырьковый контакт, полиуретан, входит в список UL, степень защиты оболочки IP 67	-20 ... +80 °C (-4 ... 176 °F)	5,5 мм (0,22 дюйма)	14086888
	Угловое исполнение, длина 2 м, 4-штырьковый контакт, полиуретан, входит в список UL, степень защиты оболочки IP 67	-20 ... +80 °C (-4 ... 176 °F)	4,5 мм (0,18 дюйма)	14086889
	Угловое исполнение, длина 5 м, 4-штырьковый контакт, полиуретан, входит в список UL, степень защиты оболочки IP 67	-20 ... +80 °C (-4 ... 176 °F)	4,5 мм (0,18 дюйма)	14086891
	Угловое исполнение, длина 10 м, 4-штырьковый контакт, полиуретан, входит в список UL, степень защиты оболочки IP 67	-20 ... +80 °C (-4 ... 176 °F)	4,5 мм (0,18 дюйма)	14086892
	Угловое исполнение, длина 2 м, 5-штырьковый контакт, полиуретан, входит в список UL, степень защиты оболочки IP 67	-20 ... +80 °C (-4 ... 176 °F)	5,5 мм (0,22 дюйма)	14086893
	Угловое исполнение, длина 5 м, 5-штырьковый контакт, полиуретан, входит в список UL, степень защиты оболочки IP 67	-20 ... +80 °C (-4 ... 176 °F)	5,5 мм (0,22 дюйма)	14086894
	Угловое исполнение, длина 10 м, 5-штырьковый контакт, полиуретан, входит в список UL, степень защиты оболочки IP 67	-20 ... +80 °C (-4 ... 176 °F)	5,5 мм (0,22 дюйма)	14086896

Охлаждающий элемент для внутренних и внешних резьбовых соединений G 1/2 (для приборов с технологическими соединениями G 1/2 В)				
	Описание			Код заказа
	Макс. температура среды: 150 °C (302 °F), макс. внешняя температура: 30 °C (86 °F) Макс. рабочее давление 250 бар (3,626 psi)			14055439
	Макс. температура среды: 200 °C (392 °F), макс. внешняя температура: 30 °C (86 °F) Макс. рабочее давление 250 бар (3,626 psi)			14055438

**По вопросам продаж и поддержки обращайтесь:**

**Архангельск** (8182)63-90-72  
**Астана** +7(7172)727-132  
**Белгород** (4722)40-23-64  
**Брянск** (4832)59-03-52  
**Владивосток** (423)249-28-31  
**Волгоград** (844)278-03-48  
**Вологда** (8172)26-41-59  
**Воронеж** (473)204-51-73  
**Екатеринбург** (343)384-55-89  
**Иваново** (4932)77-34-06  
**Ижевск** (3412)26-03-58  
**Казань** (843)206-01-48

**Калининград** (4012)72-03-81  
**Калуга** (4842)92-23-67  
**Кемерово** (3842)65-04-62  
**Киров** (8332)68-02-04  
**Краснодар** (861)203-40-90  
**Красноярск** (391)204-63-61  
**Курск** (4712)77-13-04  
**Липецк** (4742)52-20-81  
**Магнитогорск** (3519)55-03-13  
**Москва** (495)268-04-70  
**Мурманск** (8152)59-64-93  
**Набережные Челны** (8552)20-53-41

**Нижний Новгород** (831)429-08-12  
**Новокузнецк** (3843)20-46-81  
**Новосибирск** (383)227-86-73  
**Орел** (4862)44-53-42  
**Оренбург** (3532)37-68-04  
**Пенза** (8412)22-31-16  
**Пермь** (342)205-81-47  
**Ростов-на-Дону** (863)308-18-15  
**Рязань** (4912)46-61-64  
**Самара** (846)206-03-16  
**Санкт-Петербург** (812)309-46-40  
**Саратов** (845)249-38-78

**Смоленск** (4812)29-41-54  
**Сочи** (862)225-72-31  
**Ставрополь** (8652)20-65-13  
**Тверь** (4822)63-31-35  
**Томск** (3822)98-41-53  
**Тула** (4872)74-02-29  
**Тюмень** (3452)66-21-18  
**Ульяновск** (8422)24-23-59  
**Уфа** (347)229-48-12  
**Челябинск** (351)202-03-61  
**Череповец** (8202)49-02-64  
**Ярославль** (4852)69-52-93