

# Программатор PU-448

**По вопросам продаж и поддержки обращайтесь:**

Архангельск (8182)63-90-72  
Астана +7(7172)727-132  
Белгород (4722)40-23-64  
Брянск (4832)59-03-52  
Владивосток (423)249-28-31  
Волгоград (844)278-03-48  
Вологда (8172)26-41-59  
Воронеж (473)204-51-73  
Екатеринбург (343)384-55-89  
Иваново (4932)77-34-06  
Ижевск (3412)26-03-58  
Казань (843)206-01-48

Калининград (4012)72-03-81  
Калуга (4842)92-23-67  
Кемерово (3842)65-04-62  
Киров (8332)68-02-04  
Краснодар (861)203-40-90  
Красноярск (391)204-63-61  
Курск (4712)77-13-04  
Липецк (4742)52-20-81  
Магнитогорск (3519)55-03-13  
Москва (495)268-04-70  
Мурманск (8152)59-64-93  
Набережные Челны (8552)20-53-41

Нижний Новгород (831)429-08-12  
Новокузнецк (3843)20-46-81  
Новосибирск (383)227-86-73  
Орел (4862)44-53-42  
Оренбург (3532)37-68-04  
Пенза (8412)22-31-16  
Пермь (342)205-81-47  
Ростов-на-Дону (863)308-18-15  
Рязань (4912)46-61-64  
Самара (846)206-03-16  
Санкт-Петербург (812)309-46-40  
Саратов (845)249-38-78

Смоленск (4812)29-41-54  
Сочи (862)225-72-31  
Ставрополь (8652)20-65-13  
Тверь (4822)63-31-35  
Томск (3822)98-41-53  
Тула (4872)74-02-29  
Тюмень (3452)66-21-18  
Ульяновск (8422)24-23-59  
Уфа (347)229-48-12  
Челябинск (351)202-03-61  
Череповец (8202)49-02-64  
Ярославль (4852)69-52-93

сайт: [www.wkm.nt-rt.ru](http://www.wkm.nt-rt.ru) || эл. почта: [wmk@nt-rt.ru](mailto:wmk@nt-rt.ru)

# Программатор для преобразователей температуры и термопреобразователей сопротивления Модель PU-448

## Применение

Для конфигурирования параметров:

- ☒ Преобразователей температуры, модели T12, T24
- ☒ Термопреобразователей сопротивления TR21, TR30, TR31

## Особенности

- ☒ Прост в использовании
- ☒ Светодиоды-индикаторы статуса/диагностики
- ☒ Компактный
- ☒ Не требуется отдельного источника питания ни для программатора, ни для программируемого преобразователя
- ☒ Измерение выходного токового сигнала преобразователя T24 и термопреобразователей сопротивления TR21, TR30 и TR31



Программатор PU-448 с магнитным разъемом magWIK

## Описание

Программатор разработан для использования в технологических процессах, связанных с измерениями температуры, а также для производства температурных датчиков. При помощи него быстро и легко конфигурируются параметры преобразователей T24 и T12, а также термопреобразователи сопротивления TR21, TR30 и TR31.

Программатор детально отображает статус и производит диагностику всех подключений, для каждого контакта, соединение между персональным компьютером и программатором, а также между программатором и конфигурируемым преобразователем.

Цветные светодиоды отображают для пользователя текущий статус соединения. Таким образом незамедлительно определяются сбои соединения.

Цветовое отображение позволяет определить тип ошибки.

Программатор не требует дополнительного источника питания, питание осуществляется напрямую по шине USB. Используя прибор совместно с программным обеспечением \_TT или \_T12, пользователь получает функциональный инструмент, позволяющий конфигурировать и настраивать электронные средства измерения температуры.

Для преобразователей моделей T24, TR21, TR30 и TR31 программатор PU-448 также выполняет функцию измерения выходного токового сигнала.

Подключение к преобразователю, установленному в клеммной головке термометра, осуществляется при помощи патентованного быстросъемного разъема magWIK.

Для подключения к термопреобразователям сопротивления TR21, TR30 и TR31 могут поставляться соответствующие коннекторы.

Характеристики PU-448	
<b>ПК</b>	
Операционная система	Windows 98, 2000, XP
USB интерфейс	USB разъем Type A / 9-пиновый Sub D разъем
<b>Электрические параметры</b>	
Питание	Через USB порт ПК. Не нужно дополнительного источника.
Потребляемый ток	100 мА @ +5 В, через USB порт
Подключение к ПК	USB разъем
Подключение к программируемому прибору	<ul style="list-style-type: none"> <li>☒ 2 x Ø 2 мм banana-разъема (или при помощи разъема magWIK)</li> <li>☒ Соединительный кабель для разъема M12</li> <li>☒ Соединительный кабель для углового разъема DIN, Form A</li> </ul>
Выходное напряжение	Max. 18 В
<b>Условия окружающей среды</b>	
Рабочая температура	0 ... 50 °С
Хранение ☒ температура	-40 ... +85 °С
☒ отн. влажность	0 ... 95 %
<b>Размеры</b>	
☒ Корпус	75 x 33.3 x 15 мм, ABS
☒ Тестовый кабель	2 м (2-жильный)

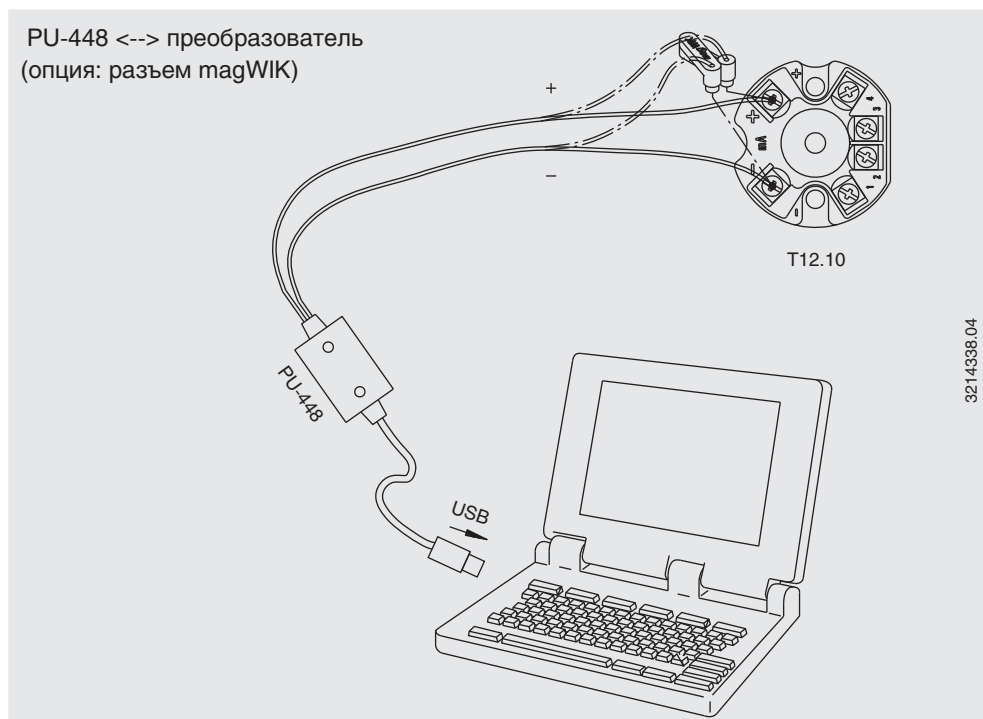
## Светодиоды диагностики

PU-448 снабжен двумя светодиодами состояния. Разноцветная индикация позволяет определить текущий статус (см. руководство по эксплуатации).

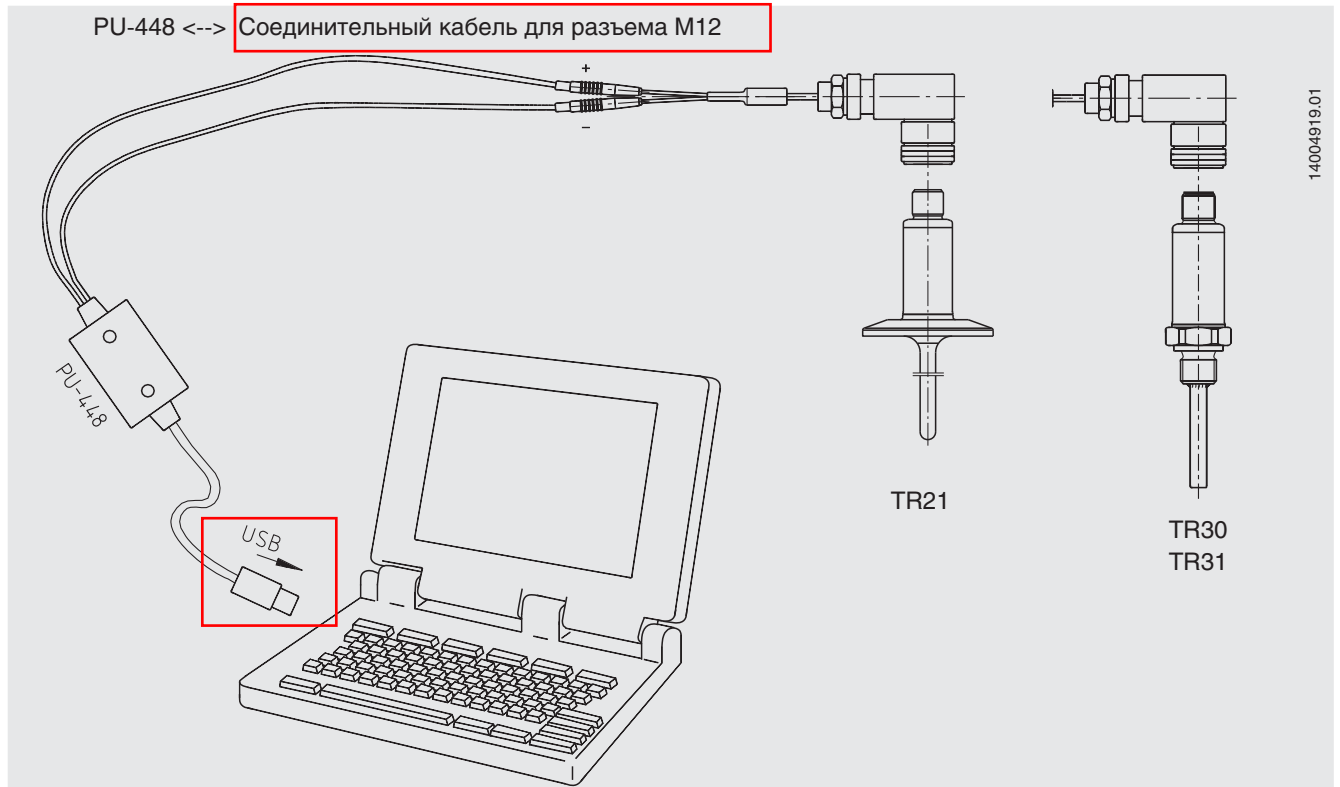


## Подключение PU-448

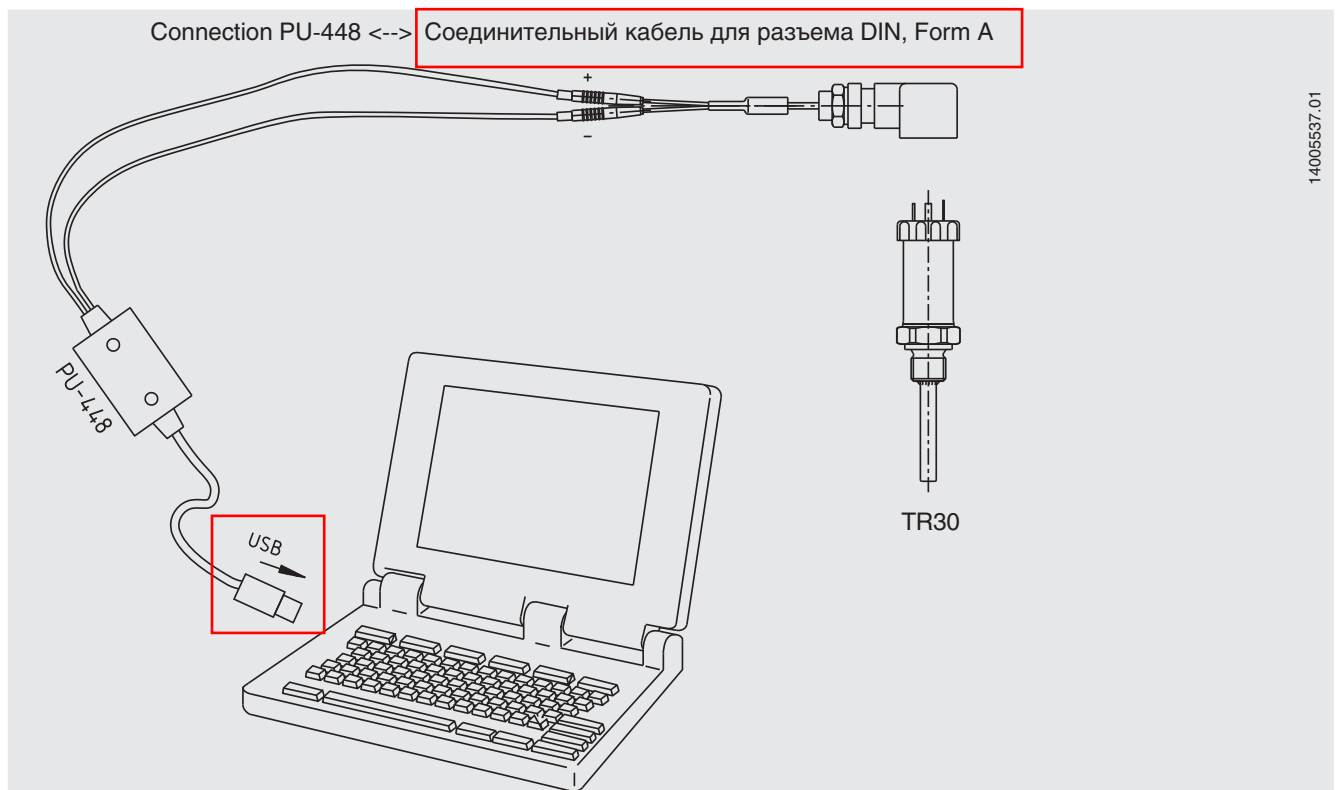
**Быстросъемный разъем magWIK** (для преобразователей T12, T24)



**Соединительный кабель для разъема M12**  
(для TR21, TR30, TR31)



**Соединительный кабель для углового разъема DIN, Form A**  
(для TR30)



Продукт	Код заказа
Программатор PU-448	11606304
Разъем tagWIK	11604328
Соединительный кабель для разъема M12	14003193
Соединительный кабель для углового разъема DIN, Form A	14005324
Программное обеспечение _ТТ	
Программное обеспечение _Т12	

**По вопросам продаж и поддержки обращайтесь:**

**Архангельск** (8182)63-90-72  
**Астана** +7(7172)727-132  
**Белгород** (4722)40-23-64  
**Брянск** (4832)59-03-52  
**Владивосток** (423)249-28-31  
**Волгоград** (844)278-03-48  
**Вологда** (8172)26-41-59  
**Воронеж** (473)204-51-73  
**Екатеринбург** (343)384-55-89  
**Иваново** (4932)77-34-06  
**Ижевск** (3412)26-03-58  
**Казань** (843)206-01-48

**Калининград** (4012)72-03-81  
**Калуга** (4842)92-23-67  
**Кемерово** (3842)65-04-62  
**Киров** (8332)68-02-04  
**Краснодар** (861)203-40-90  
**Красноярск** (391)204-63-61  
**Курск** (4712)77-13-04  
**Липецк** (4742)52-20-81  
**Магнитогорск** (3519)55-03-13  
**Москва** (495)268-04-70  
**Мурманск** (8152)59-64-93  
**Набережные Челны** (8552)20-53-41

**Нижний Новгород** (831)429-08-12  
**Новокузнецк** (3843)20-46-81  
**Новосибирск** (383)227-86-73  
**Орел** (4862)44-53-42  
**Оренбург** (3532)37-68-04  
**Пенза** (8412)22-31-16  
**Пермь** (342)205-81-47  
**Ростов-на-Дону** (863)308-18-15  
**Рязань** (4912)46-61-64  
**Самара** (846)206-03-16  
**Санкт-Петербург** (812)309-46-40  
**Саратов** (845)249-38-78

**Смоленск** (4812)29-41-54  
**Сочи** (862)225-72-31  
**Ставрополь** (8652)20-65-13  
**Тверь** (4822)63-31-35  
**Томск** (3822)98-41-53  
**Тула** (4872)74-02-29  
**Тюмень** (3452)66-21-18  
**Ульяновск** (8422)24-23-59  
**Уфа** (347)229-48-12  
**Челябинск** (351)202-03-61  
**Череповец** (8202)49-02-64  
**Ярославль** (4852)69-52-93