

# Преобразователь давления для вязких сред S-11

**По вопросам продаж и поддержки обращайтесь:**

Архангельск (8182)63-90-72  
Астана +7(7172)727-132  
Белгород (4722)40-23-64  
Брянск (4832)59-03-52  
Владивосток (423)249-28-31  
Волгоград (844)278-03-48  
Вологда (8172)26-41-59  
Воронеж (473)204-51-73  
Екатеринбург (343)384-55-89  
Иваново (4932)77-34-06  
Ижевск (3412)26-03-58  
Казань (843)206-01-48

Калининград (4012)72-03-81  
Калуга (4842)92-23-67  
Кемерово (3842)65-04-62  
Киров (8332)68-02-04  
Краснодар (861)203-40-90  
Красноярск (391)204-63-61  
Курск (4712)77-13-04  
Липецк (4742)52-20-81  
Магнитогорск (3519)55-03-13  
Москва (495)268-04-70  
Мурманск (8152)59-64-93  
Набережные Челны (8552)20-53-41

Нижний Новгород (831)429-08-12  
Новокузнецк (3843)20-46-81  
Новосибирск (383)227-86-73  
Орел (4862)44-53-42  
Оренбург (3532)37-68-04  
Пенза (8412)22-31-16  
Пермь (342)205-81-47  
Ростов-на-Дону (863)308-18-15  
Рязань (4912)46-61-64  
Самара (846)206-03-16  
Санкт-Петербург (812)309-46-40  
Саратов (845)249-38-78

Смоленск (4812)29-41-54  
Сочи (862)225-72-31  
Ставрополь (8652)20-65-13  
Тверь (4822)63-31-35  
Томск (3822)98-41-53  
Тула (4872)74-02-29  
Тюмень (3452)66-21-18  
Ульяновск (8422)24-23-59  
Уфа (347)229-48-12  
Челябинск (351)202-03-61  
Череповец (8202)49-02-64  
Ярославль (4852)69-52-93

# Преобразователь давления с открытой мембраной Для вязких и содержащих частицы сред Модель S-11



## Применение

- Машиностроение
- Гидравлика
- Общепромышленное применение
- Пищевая промышленность

## Специальные особенности

- Высокое качество
- Множество конфигураций
- Технологическое соединение с открытой мембраной
- Складская программа для уменьшения времени доставки
- Герметичность

Рис. слева: преобразователь давления S-11  
Рис. справа: преобразователь давления S-11  
с охлаждающим элементом

## Описание

### Для вязких и содержащих частицы сред

Преобразователь давления S-11 с открытой мембраной был специально разработан для измерения вязких, пастообразных, клейких, кристаллических и содержащих частицы сред, которые могут забить канал давления обычного технологического соединения.

Благодаря оптимизированной конструкции соединение заподлицо к процессу позволяет очищать смачиваемую сторону диафрагмы в рамках технологического процесса. Необходимость минимального технического обслуживания и безотказное измерение давления гарантируются в критических применениях с часто сменяемой средой.

Высокая точность, прочная конструкция, высокое качество изготовления и высокая гибкость конфигурации являются ключевыми особенностями модели S-11.

### Технологическое соединение с открытой мембраной

Все технологические соединения преобразователя давления изготовлены из нержавеющей стали, полностью сварная конструкция изолирует рабочую среду от датчика давления с помощью надежного уплотнения. Таким образом, обеспечивается надежное, без «слепых зон» уплотнение между соединением и измеряемой средой.

Для высоких температур среды до 150 °С, датчик давления также доступен с интегрированным элементом охлаждения.

Специально для пищевой промышленности и производства напитков можно выбрать версию с внутренней системой наполнения в соответствии с FDA 21 CFR 178.3750.

## Диапазон измерений

Манометрическое давление								
бар	Диапазон измерений	0 ... 0,1	0 ... 0,16	0 ... 0,25	0 ... 0,4	0 ... 0,6	0 ... 1	0 ... 1,6
	Пределно допустимое давление	1	1,5	2	2	4	5	10
	Диапазон измерений	0 ... 2,5	0 ... 4	0 ... 6	0 ... 10	0 ... 16	0 ... 25	0 ... 40
	Пределно допустимое давление	10	17	35	35	80	50	80
	Диапазон измерений	0 ... 60	0 ... 100	0 ... 160	0 ... 250	0 ... 400	0 ... 600	
	Пределно допустимое давление	120	200	320	500	800	1 200	
psi	Диапазон измерений	0 ... 15	0 ... 20	0 ... 30	0 ... 50	0 ... 60	0 ... 100	0 ... 150
	Пределно допустимое давление	145	145	145	240	240	500	500
	Диапазон измерений	0 ... 160	0 ... 200	0 ... 250	0 ... 300	0 ... 400	0 ... 500	0 ... 600
	Пределно допустимое давление	1 160	1 160	1 160	1 160	1 160	1 160	1 160
	Диапазон измерений	0 ... 750	0 ... 1 000	0 ... 1 500	0 ... 2 000	0 ... 3 000	0 ... 5 000	0 ... 6 000
	Пределно допустимое давление	1 740	1 740	2 900	4 600	7 200	11 600	11 600

Абсолютное давление								
бар	Диапазон измерений	0 ... 0,25	0 ... 0,4	0 ... 0,6	0 ... 1	0 ... 1,6	0 ... 2,5	0 ... 4
	Пределно допустимое давление	2	2	4	5	10	10	17
	Диапазон измерений	0 ... 6	0 ... 10	0 ... 16				
	Пределно допустимое давление	35	35	80				
psi	Диапазон измерений	0 ... 15	0 ... 25	0 ... 50	0 ... 100	0 ... 250		
	Пределно допустимое давление	72,5	145	240	500	1 160		

Диапазон вакуума и +/- измерений						
бар	Диапазон измерений	-0,6 ... 0	-0,4 ... 0	-0,25 ... 0	-0,16 ... 0	-0,1 ... 0
	Пределно допустимое давление	4	2	2	1,5	1
	Диапазон измерений	-1 ... 0	-1 ... +0,6	-1 ... +1,5	-1 ... +3	-1 ... +5
	Пределно допустимое давление	5	10	10	17	35
	Диапазон измерений	-1 ... +9	-1 ... +15	-1 ... +24		
	Пределно допустимое давление	35	80	50		
psi	Диапазон измерений	-30 дюймов рт. ст. ... 0	-30 дюймов рт. ст. ... +30	-30 дюймов рт. ст. ... +60	-30 дюймов рт. ст. ... +100	-30 дюймов рт. ст. ... +160
	Пределно допустимое давление	72,5	240	240	500	1 160
	Диапазон измерений	-30 дюймов рт. ст. ... +200	-30 дюймов рт. ст. ... +300			
	Пределно допустимое давление	1 160	1 160			

Представленные диапазоны измерений также доступны в мбар, мПа и других единицах измерения.

### Вакуумная герметичность

Да

## Выходные сигналы

Тип сигнала	Сигнал
По току (2-проводной)	4 ... 20 мА
По току (3-проводной)	0 ... 20 мА
По напряжению (3-проводной)	пост. ток 0 ... 10 В пост. ток 0 ... 5 В

Другие выходные сигналы доступны по запросу.

В зависимости от типа сигнала применяются следующие нагрузки:

По току (2-проводной)  $\leq$  (питание – 10 В)/0,02 А  
По току (3-проводной)  $\leq$  (питание – 3 В)/0,02 А  
По напряжению (3-проводной)  $>$  макс. выходной сигнал/1 мА

## Напряжение питания

### Электропитание

Питание зависит от выбранного выходного сигнала

4 ... 20 мА (2-проводной)	Пост. ток 10 ... 30 В
0 ... 20 мА (3-проводной)	Пост. ток 10 ... 30 В
Пост. ток 0 ... 10 В	Пост. ток 14 ... 30 В
Пост. ток 0 ... 5 В	Пост. ток 10 ... 30 В

## Стандартные условия (по IEC 61298-1)

### Температура

15 ... 25 °C (59 ... 77 °F)

### Атмосферное давление

860 ... 1 060 мбар (12,47 ... 15,37 psi)

### Влажность

45 ... 75 % отн. влажности

### Электропитание

24 В пост. тока

### Монтажное положение

Калибровка в вертикальном монтажном положении с технологическим соединением, направленным вниз.

## Погрешность

### Погрешность при нормальных условиях

Стандарт	$\leq \pm 0,5$ % от диапазона
Опция	$\leq \pm 0,25$ % от диапазона <sup>1)</sup>

1) Только для диапазона измерений  $\leq 0,25$  бар.

Включая нелинейность, гистерезис, сдвиг нуля и конечного значения (соответствует погрешности измерений по IEC 61298-2).

Калибровка в вертикальном монтажном положении с технологическим соединением, направленным вниз.

### Нелинейность (по IEC 61298-2)

$\leq \pm 0,2$  % от диапазона BFSL

### Воспроизводимость

$\leq \pm 0,1$  % от диапазона

### Температурная погрешность в номинальном температурном диапазоне

Номинальный температурный диапазон:

0 ... 80 °C (32 ... 176 °F)

Средний температурный коэффициент нулевой точки:

Диапазон измерений  $\leq 0,25$  бар  $\leq 0,2$  % от диапазона/10 К

Диапазон измерений  $> 0,25$  бар  $< 0,4$  % от диапазона/10 К

Средний температурный коэффициент диапазона:

$\leq 0,2$  % от диапазона/10 К

### Долговременная стабильность

$\leq \pm 0,2$  % от диапазона/год

### Возможность регулировки точки нуля и диапазона

Регулировка осуществляется путем использования потенциометра в самом приборе.

Невозможно для кабельного вывода IP 68 с защитным наконечником.

Нулевая точка  $\pm 5$  %

Диапазон  $\pm 5$  %

## Время включения

### Время стабилизации

$\leq 10$  мс

## Условия эксплуатации

### Степень защиты (по IEC 60529)

Степень защиты зависит от типа электрического соединения.

Электрическое соединение	Степень защиты
Угловой разъем DIN 175301-803 A	IP 65
Круглый разъем M12 x 1 (4-штырьковый)	IP 67
Кабельный вывод	
■ Стандартное исполнение	IP 67
■ Опция	IP 68 <sup>2)</sup>

2) Регулировка нулевой точки и диапазона невозможна.

Указанная степень защиты гарантируется только при использовании ответных разъемов, имеющих соответствующую степень защиты.

### Виброустойчивость

Технологические соединения без охлаждающего элемента: 20 g (IEC 60068-2-6, в условиях резонанса)

Технологические соединения с охлаждающим элементом: 10 g (IEC 60068-2-6, в условиях резонанса)

### Ударопрочность

Технологические соединения без охлаждающего элемента: 1000 g (IEC 60068-2-27, механическое)

Технологические соединения с охлаждающим элементом: 400 g (IEC 60068-2-27, механическое)

### Допустимые диапазоны температур

Также в соответствии с EN 50178 Технологические соединения с охлаждающим элементом, эксплуатация (C) 4K4N, хранение (D) 1K4, транспортировка (E) 2K3.

### Технологические соединения без охлаждающего элемента

Среда		
■ Стандарт	-30 ... +100 °C	-22 ... +212 °F
■ Опция	-30 ... +125 °C	-22 ... +257 °F
Температура окружающей среды	-20 ... +80 °C	-4 ... +176 °F
Температура хранения	-40 ... +100 °C	-40 ... +212 °F

### Технологические соединения с охлаждающим элементом

Температура рабочей среды	-20 ... +150 °C	-4 ... +302 °F
Температура окружающей среды	-20 ... +80 °C	-4 ... +176 °F
Температура хранения	-40 ... +100 °C	-40 ... +212 °F

## Электрические соединения

### Защита от короткого замыкания

S<sub>+</sub> в сравнении с U<sub>-</sub>

### Защита от неправильной полярности

U<sub>+</sub> в сравнении с U<sub>-</sub>

### Ограничитель перенапряжения

36 В пост. тока

### Напряжение изоляции

Пост. ток 500 В в соответствии с NEC класс 02 (низкое напряжение и слабый ток макс. 100 ВА даже в неисправном состоянии)

### Схемы присоединения

Угловой разъем DIN 175301-803 A	2-проводная		3-проводная	
	U <sub>+</sub>	U <sub>-</sub>	S <sub>+</sub>	
	1	2	-	3

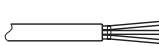
Поперечное сечение макс. 1,5 мм<sup>2</sup> (AWG 16)

Диаметр кабеля 6 ... 8 мм (0,24 ... 0,31")

### Круглый разъем M12 x 1 (4-штырьковый)

Круглый разъем M12 x 1 (4-штырьковый)	2-проводная		3-проводная	
	U <sub>+</sub>	U <sub>-</sub>	S <sub>+</sub>	
	1	3	-	4

### Кабельный вывод

Кабельный вывод	2-проводная		3-проводная	
	U <sub>+</sub>	U <sub>-</sub>	S <sub>+</sub>	Защитный экран
	коричневый	зеленый	-	серый
				серый

Поперечное сечение 6 x 0,5 мм<sup>2</sup> (AWG 20)

Диаметр кабеля 6,8 мм (0,27")

Длина кабеля 1,5 м, 3 м, 5 м, 10 м, 15 м

(4,9 фута, 9,8 фута, 16,4 фута, 32,8 фута, 49,2 фута)

Другие присоединения доступны по запросу.

## Технологические соединения

Технологическое соединение	Применимый диапазон измерений	
G ½ В с мембраной <sup>3)</sup>	от 0 ... 2,5 до 0 ... 600 бар	от 0... 50 до 0 ... 6 000 psi
G 1 В с мембраной <sup>3)</sup>	от 0 ... 0,1 до 0 ... 1,6 бар	0 ... 15 psi
Гигиеническое G 1 В с мембраной (в соответствии с санитарными стандартами 3-А)	от 0 ... 0,1 до 0 ... 25 бар	от 0 ... 15 до 0 ... 300 psi соответственно

3) Технологическое соединение также доступно с охлаждающим элементом.

### Охлаждающие элементы

Для рабочих сред с более высокой температурой доступны технологические соединения с охлаждающим элементом (см. пункт «Условия эксплуатации»).

### Уплотнения

Технологическое соединение	Макс. температура рабочей среды	Материал уплотнения и макс. давление		
		Стандарт	Опция 1	Опция 2
Без охлаждающего элемента	до 100 °C (212 °F)	NBR до 600 бар (8 700 psi)	FKM/FPM <sup>4)</sup> до 600 бар (8 700 psi)	EPDM до 200 бар (2 900 psi)
	до 125 °C (257 °F)	NBR до 600 бар (8 700 psi)	FKM/FPM <sup>4)</sup> до 400 бар (5 800 psi)	EPDM до 200 бар (2 900 psi)
С охлаждающим элементом	до 150 °C (302 °F)	FKM/FPM <sup>4)</sup> до 300 бар (4 350 psi)	EPDM до 200 бар (2 900 psi)	-
Гигиеническое	до 150 °C (302 °F)	EPDM до 200 бар (2 900 psi)	-	-

4) Минимально допустимая температура рабочей и окружающей сред -20 °C/-4 °F.

Уплотнения, перечисленные в графе «Стандарт», включаются в комплект поставки.

## Материалы

### Детали, контактирующие со средой

- Нержавеющая сталь
- Уплотнительные материалы см. в пункте «Технологические соединения»

### Детали, не контактирующие со средой

Жидкость для наполнения внутренней системы	
Стандарт	Синтетическое масло
Опция	Жидкость для наполнения внутренней системы, подходит для использования в пищевой промышленности согласно FDA 21 CFR 178.3750

## Соответствие стандартам ЕС

**Директива по оборудованию под давлением**  
97/23/ЕС

**Директива по электромагнитной совместимости**  
2004/108/ЕС, EN 61326 защита от электромагнитного излучения (группа 1, класс В) и помех (промышленное применение)

## Разрешения и сертификаты

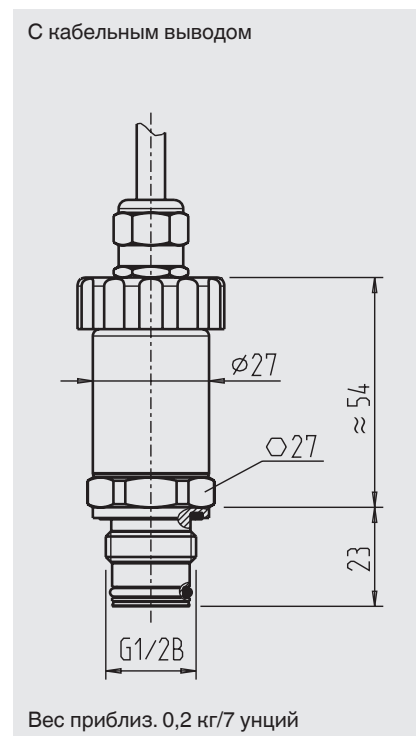
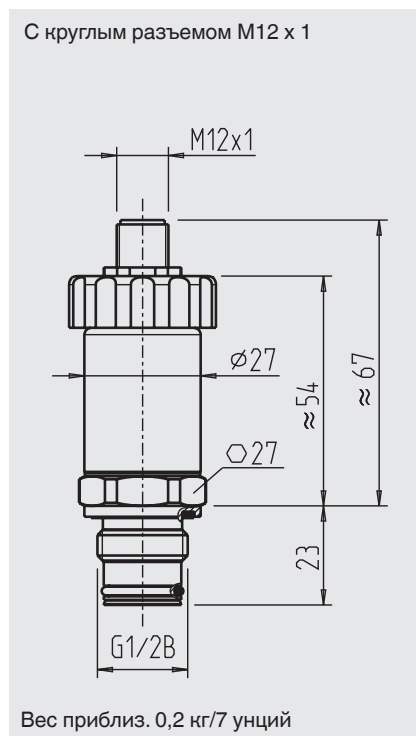
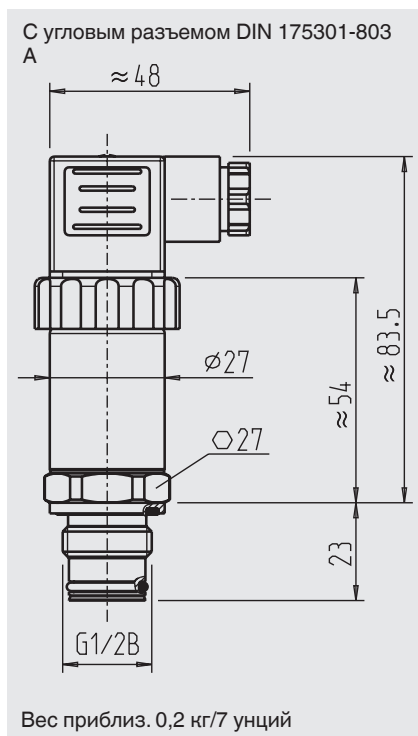
- **CSA**, безопасность (например, электр. безопасность, безопасность при перенапряжении...), Канада
- Сертификат соответствия **ГОСТ-Р**, лицензия на импорт, Россия
- Свидетельство об утверждении типа средств измерений, **ГОСТ**, Россия
- **3-A<sup>5)</sup>**, пищевые продукты, США
- **CRN**, безопасность (например, электр. безопасность, безопасность при перенапряжении...), Канада

5) 3-A только для приборов с гигиеническим технологическим соединением G 1 В.

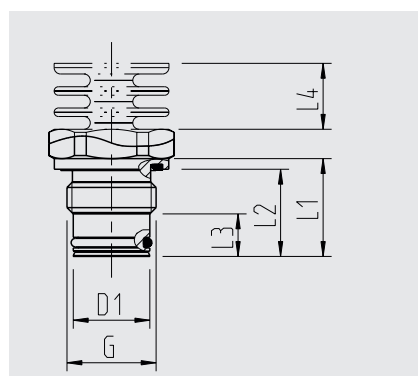
Информацию по разрешениям см. на сайте компании

# Размеры в мм (дюймах)

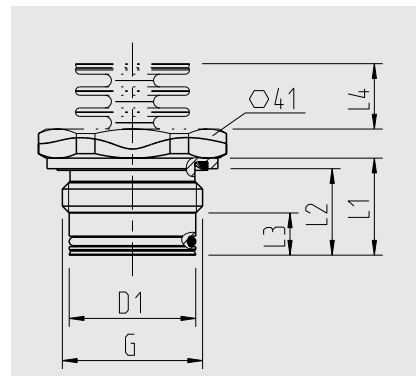
## Преобразователь давления



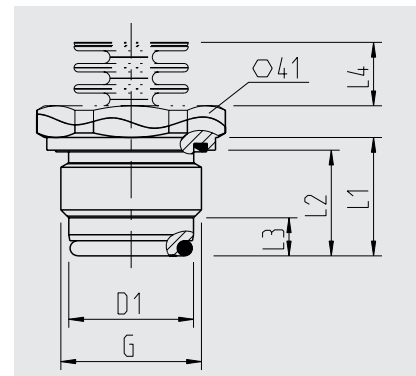
## Технологические соединения



G	D1	L1	L2	L3	L4
G 1/2 B	18 (0,71)	23 (0,91)	20,5 (0,81)	10 (0,4)	15,5 (0,61)



G	D1	L1	L2	L3	L4
G 1 B	30 (1,19)	23 (0,91)	20,5 (0,81)	10 (0,4)	15,5 (0,61)



G	D1	L1	L2	L3	L4
G 1 B Гигиени- ческое	29,5 (1,17)	28 (1,11)	25 (0,99)	9 (0,36)	15,5 (0,61)

## Комплектующие

### Вварной адаптер



Наименование	Код заказа
Вварной адаптер для G ½ В с мембраной	1192299
Вварной адаптер для G 1 В с мембраной	1192264
Вварной адаптер для G 1 В гигиеническое исполнение с мембраной	14070973
Вварной адаптер для G 1 В гигиеническое исполнение с мембраной, с каналом контроля утечки	14070974

Переходные системы для измерительных приборов с технологическим соединением G 1 В гигиеническим, см. типовой лист AC 09.20.

### Ответный разъем

Наименование	Код заказа			
	без кабеля	кабель 2 м, экранизированный	кабель 5 м, экранизированный	кабель 10 м, экранизированный
<b>Угловой разъем DIN 175301-803 A</b>				
■ с кабельным вводом, метрическим	11427567	14100465	14100466	-
■ с кабельным вводом, трубным	11022485	-	-	-
<b>Круглый разъем M12 x 1 (4-штырьковый)</b>				
■ прямой	-	14086880	14086883	14086884
■ угловой	-	14086889	14086891	14086892

### Уплотнения для ответных разъемов

Ответный разъем	Код заказа	
	Синий ( )	Коричневый (нейтральный)
Угловой разъем DIN EN 175301-803 A	1576240	11437902

### Уплотнения для технологических соединений

Размер резьбы и уплотнение	Код заказа		
	NBR	FPM/FKM	EPDM
<b>G ½ В</b>			
■ Уплотнительное кольцо	14072275	14072276	14072277
■ Сальниковое уплотнение	1039067	1039075	1538306
<b>G 1 В</b>			
■ Уплотнительное кольцо	1108247	1099094	1535056
■ Сальниковое уплотнение	1100386	1145967	11522381
<b>G 1 В гигиеническое</b>			
■ Уплотнительное кольцо	-	-	2225859
■ Сальниковое уплотнение	-	-	11522381

### Информация для заказа

Модель/Диапазон измерения/Выходной сигнал/Погрешность/Электрическое соединение/Температура рабочей среды/Технологическое соединение/Уплотнение/Жидкость для наполнения системы

**По вопросам продаж и поддержки обращайтесь:**

**Архангельск** (8182)63-90-72  
**Астана** +7(7172)727-132  
**Белгород** (4722)40-23-64  
**Брянск** (4832)59-03-52  
**Владивосток** (423)249-28-31  
**Волгоград** (844)278-03-48  
**Вологда** (8172)26-41-59  
**Воронеж** (473)204-51-73  
**Екатеринбург** (343)384-55-89  
**Иваново** (4932)77-34-06  
**Ижевск** (3412)26-03-58  
**Казань** (843)206-01-48

**Калининград** (4012)72-03-81  
**Калуга** (4842)92-23-67  
**Кемерово** (3842)65-04-62  
**Киров** (8332)68-02-04  
**Краснодар** (861)203-40-90  
**Красноярск** (391)204-63-61  
**Курск** (4712)77-13-04  
**Липецк** (4742)52-20-81  
**Магнитогорск** (3519)55-03-13  
**Москва** (495)268-04-70  
**Мурманск** (8152)59-64-93  
**Набережные Челны** (8552)20-53-41

**Нижний Новгород** (831)429-08-12  
**Новокузнецк** (3843)20-46-81  
**Новосибирск** (383)227-86-73  
**Орел** (4862)44-53-42  
**Оренбург** (3532)37-68-04  
**Пенза** (8412)22-31-16  
**Пермь** (342)205-81-47  
**Ростов-на-Дону** (863)308-18-15  
**Рязань** (4912)46-61-64  
**Самара** (846)206-03-16  
**Санкт-Петербург** (812)309-46-40  
**Саратов** (845)249-38-78

**Смоленск** (4812)29-41-54  
**Сочи** (862)225-72-31  
**Ставрополь** (8652)20-65-13  
**Тверь** (4822)63-31-35  
**Томск** (3822)98-41-53  
**Тула** (4872)74-02-29  
**Тюмень** (3452)66-21-18  
**Ульяновск** (8422)24-23-59  
**Уфа** (347)229-48-12  
**Челябинск** (351)202-03-61  
**Череповец** (8202)49-02-64  
**Ярославль** (4852)69-52-93