

# Контроллеры температуры SC58, SC64

**По вопросам продаж и поддержки обращайтесь:**

Архангельск (8182)63-90-72  
Астана +7(7172)727-132  
Белгород (4722)40-23-64  
Брянск (4832)59-03-52  
Владивосток (423)249-28-31  
Волгоград (844)278-03-48  
Вологда (8172)26-41-59  
Воронеж (473)204-51-73  
Екатеринбург (343)384-55-89  
Иваново (4932)77-34-06  
Ижевск (3412)26-03-58  
Казань (843)206-01-48

Калининград (4012)72-03-81  
Калуга (4842)92-23-67  
Кемерово (3842)65-04-62  
Киров (8332)68-02-04  
Краснодар (861)203-40-90  
Красноярск (391)204-63-61  
Курск (4712)77-13-04  
Липецк (4742)52-20-81  
Магнитогорск (3519)55-03-13  
Москва (495)268-04-70  
Мурманск (8152)59-64-93  
Набережные Челны (8552)20-53-41

Нижний Новгород (831)429-08-12  
Новокузнецк (3843)20-46-81  
Новосибирск (383)227-86-73  
Орел (4862)44-53-42  
Оренбург (3532)37-68-04  
Пенза (8412)22-31-16  
Пермь (342)205-81-47  
Ростов-на-Дону (863)308-18-15  
Рязань (4912)46-61-64  
Самара (846)206-03-16  
Санкт-Петербург (812)309-46-40  
Саратов (845)249-38-78

Смоленск (4812)29-41-54  
Сочи (862)225-72-31  
Ставрополь (8652)20-65-13  
Тверь (4822)63-31-35  
Томск (3822)98-41-53  
Тула (4872)74-02-29  
Тюмень (3452)66-21-18  
Ульяновск (8422)24-23-59  
Уфа (347)229-48-12  
Челябинск (351)202-03-61  
Череповец (8202)49-02-64  
Ярославль (4852)69-52-93

сайт: [www.wkm.nt-rt.ru](http://www.wkm.nt-rt.ru) || эл. почта: [wmk@nt-rt.ru](mailto:wmk@nt-rt.ru)

## Контроллер температуры с цифровым индикатором Модель SC58, для монтажа в панель

### Применение

- Регулирование температуры в больших производственных системах:
  - Общее машиностроение
  - Холодильное оборудование
  - Промышленное и коммунальное отопительное оборудование

### Преимущества

- Контроллер температуры и цифровой индикатор в одном приборе
- Долгий срок службы
- Простота эксплуатации
- Высокий номинал переключения контактов, до 12 А
- Для монтажа в панель

**Контроллер температуры с цифровым индикатором, для монтажа в панель, модель SC58**

### Описание

Модель SC58 – это контроллер температуры для простых вариантов применения в качестве термореле. Его отличает легкость управления и высокая надежность переключения.

Исполнение модели SC58 позволяет использовать контроллер как альтернативу простому механическому термометру с дистанционным снятием показаний (модель TF58). По сравнению с механическими терморегуляторами SC58 выдерживает значительно больше циклов переключения, т. е. имеет более длительный срок службы.

## Стандартное исполнение

### Номинальный размер в мм

Размеры передней панели: 62 × 28 мм

Монтажные размеры: 58,2 × 25,2 мм

### Чувствительный элемент

Термометр сопротивления Pt100 (предустановка),  
Pt1000 или PTC (выбирается через меню программ)

### Диапазон измерений

Pt100, Pt1000: -80...+400 °C

PTC: -50...+130 °C

### Точность измерения

±1 К или ±0,5 % диапазона измерений

(применяется большее из значений)

Фактическое значение на дисплее может быть целым числом либо иметь разрешение 0,5 К или 0,1 К

### Индикация

3-значный светодиодный дисплей, высота 13 мм,  
красного цвета

### Источник питания

Модель SC58.230:

перем. ток 230 В, 50/60 Гц, макс. потребление тока 20 мА

Модель SC58.024:

перем. ток 12...24 В, пост. ток 12...36 В,

макс. потребление тока 30 мА

### Коммутационный выход

Релейный выход, перем. ток 250 В/12 А (2,2 А индуктивная нагрузка), перекидной контакт

### Электрические соединения

Винтовые клеммы для кабеля до 1,5 мм<sup>2</sup>

### Корпус

Пластмасса, черного цвета

### Вес

около 200 г

### Степень защиты корпуса

Передняя панель IP 50 (для монтажа в панель)

Клеммы IP 00

### Вариант монтажа

Монтаж защелкиванием

### Допустимые условия окружающей среды

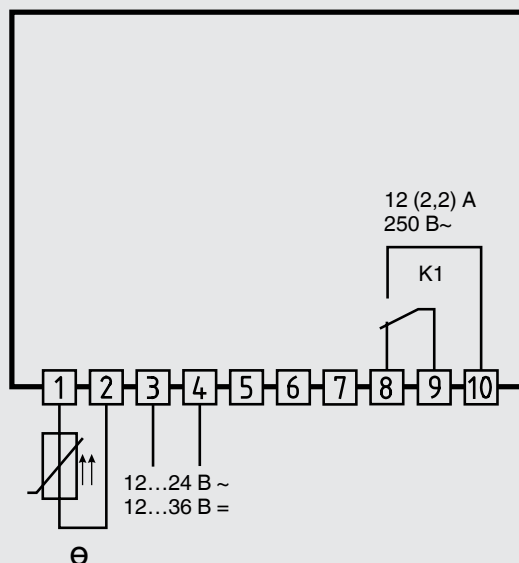
Температура хранения: -20...+70 °C

Рабочая температура: 0...50 °C

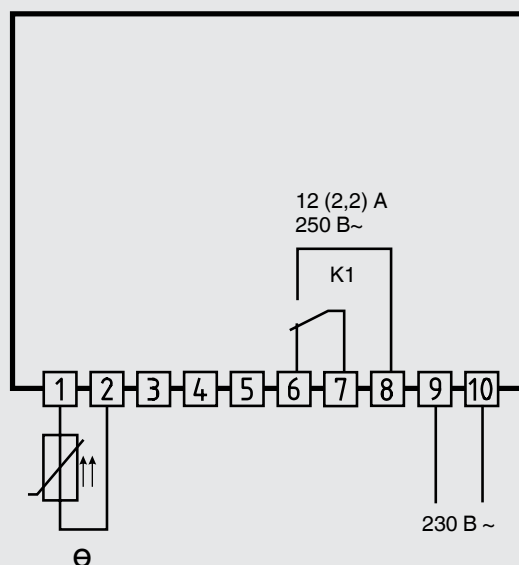
Относительная влажность: макс. 75 %, без конденсации

## Схема соединений

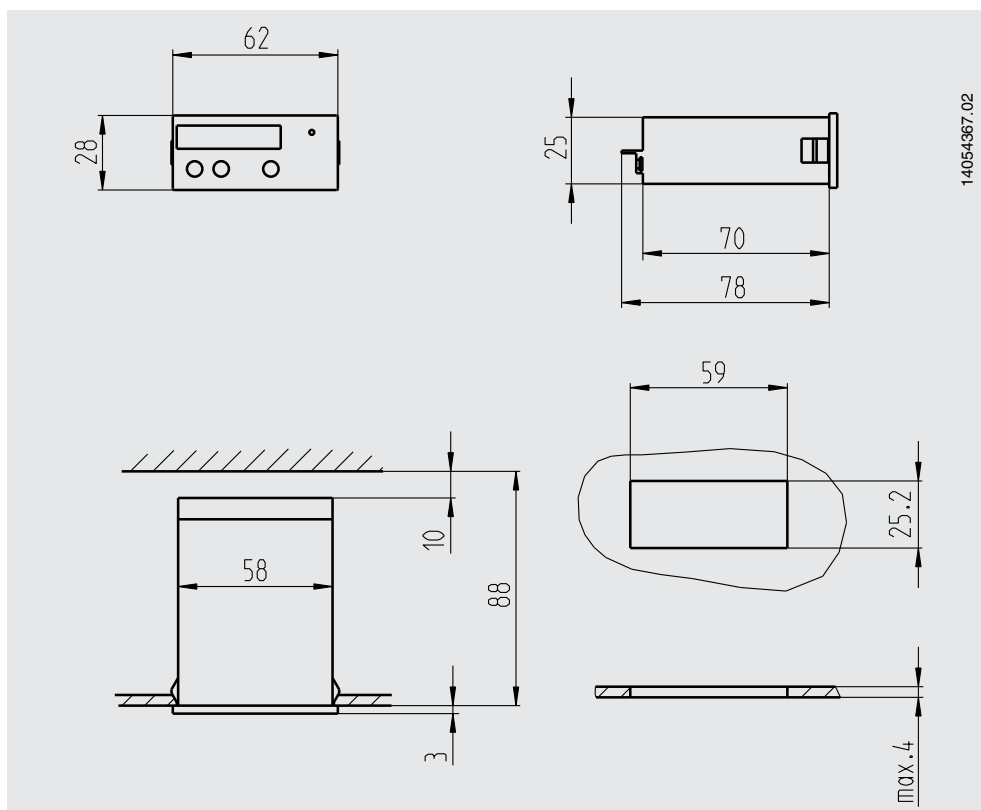
Модель SC58.024



Модель SC58.230



## Размеры, мм



## Соответствие стандартам ЕС

### Директива по ЭМС

2004/108/EC, EN 61326, излучение помех (группа 1, класс B) и помехоустойчивость (промышленное применение)

### Директива по низковольтному оборудованию

2006/95/EC, EN 60730-1 и EN 60730-2-9

## Информация для заказа

Вариант монтажа	Код заказа
Модель SC58.230 (перем. ток 230 В)	14054712
Модель SC58.024 (перем. ток 12...24 В или пост. ток 12...36 В)	14054713

## Контроллер температуры с цифровым индикатором Модель SC64, серия для монтажа в панель

### Применение

- Регулирование температуры в большой производственной системе:
  - Общее машиностроение
  - Холодильное оборудование
  - Промышленное и коммунальное отопительное оборудование

### Преимущества

- Контроллер температуры и цифровой индикатор в одном приборе
- Долгий срок службы
- Простота эксплуатации
- Высокий номинал переключения контактов, до 16 А
- Для монтажа в панель

Контроллер температуры с цифровым индикатором,  
модель SC64

### Описание

Модель SC64 – это контроллер температуры для простых вариантов применения в качестве термореле. Его отличает легкость управления и высокая надежность переключения.

Округлая форма корпуса позволяет также использовать прибор там, где до сих пор применялись механические контроллеры. Кроме того, SC64 выдерживает значительно большее количество циклов переключения.

## Стандартное исполнение

### Номинальный размер, мм

60

### Чувствительный элемент

Термометр сопротивления Pt100 (предустановка), Pt1000 или PTC (выбирается через меню программ)

### Диапазон измерений

Pt100, Pt1000: -80...+400 °C

PTC: -50...+130 °C

### Точность измерения

±1 К или ±0,5 % диапазона измерений

(применяется большее из значений)

Фактическое значение на дисплее может быть целым числом либо иметь разрешение 0,5 К или 0,1 К.

### Индикация

3-значный светодиодный дисплей, высота 13 мм, красного цвета

### Подача питания

Модель SC64.230:

перем. ток 230 В, 50/60 Гц, макс. потребление тока 20 мА

Модель SC64.024:

перем. ток 12...24 В, пост. ток 16...36 В,

макс. потребление тока 30 мА

### Коммутационный выход

Релейный выход, перем. ток 250 В/16 А (2,2 А индуктивная нагрузка), нормально разомкнутый контакт

### Электрические соединения

Контакт 1–4: Быстроразъемное соединение 6,3 × 0,8 мм

Контакт 5 и 6: Быстроразъемное соединение 2,8 × 0,5 мм

### Корпус

Пластмасса, черного цвета

### Вес

около 200 г

### Степень защиты корпуса

Передняя панель IP 65 (для монтажа в панель)

Клеммы IP 00

### Вариант монтажа

Монтаж в панель с помощью монтажной скобы

### Допустимые условия окружающей среды

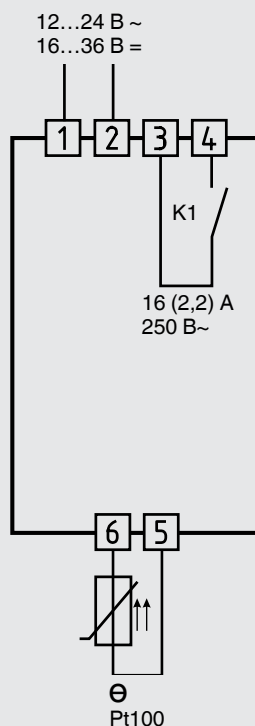
Температура хранения -20...+70 °C

Рабочая температура 0...50 °C

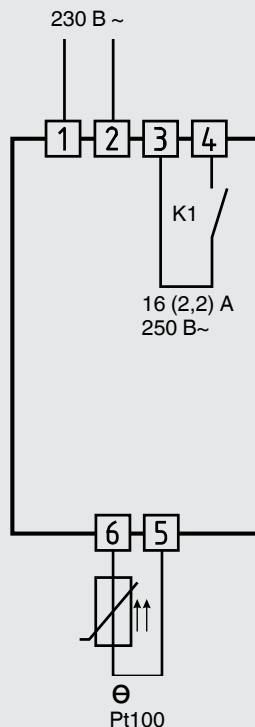
Относительная влажность макс. 75 %, без конденсации

## Схема соединений

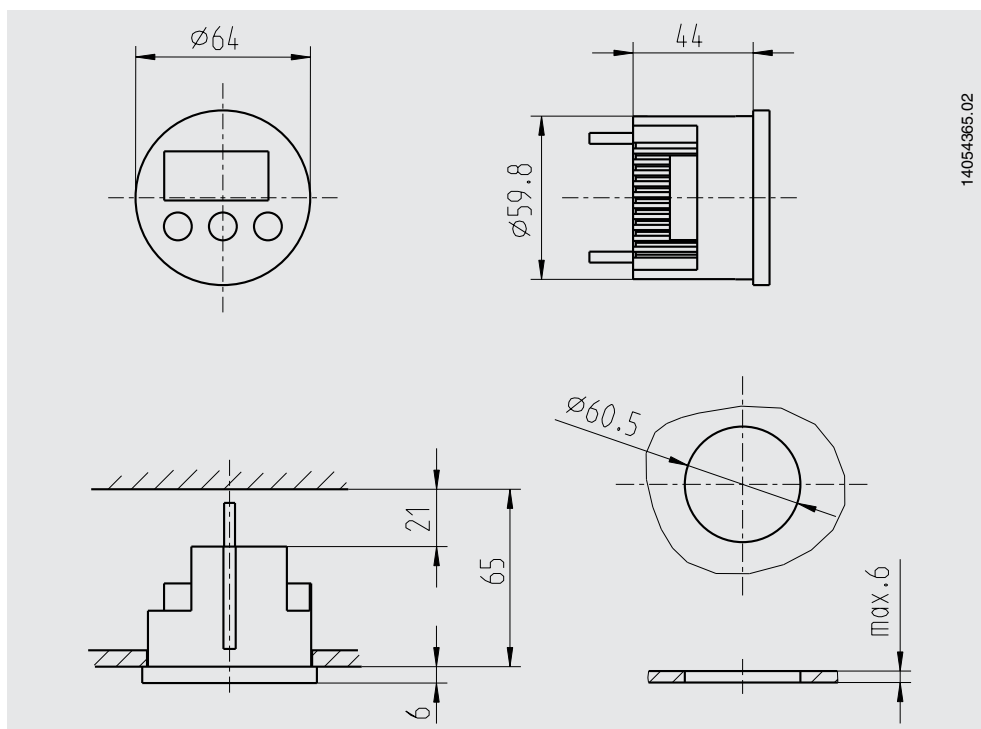
Модель SC64.024



Модель SC64.230



## Размеры, мм



## Соответствие стандартам ЕС

### Директива по ЭМС

2004/108/EC, EN 61326, излучение помех (группа 1, класс B)  
и помехоустойчивость (промышленное применение)

### Директива по низковольтному оборудованию

2006/95/EC, EN 60730-1 и EN 60730-2-9

## Информация для заказа

Вариант монтажа	Номер для заказа
Модель SC64.230 (перем. ток 230 В)	14054687
Модель SC64.024 (перем. ток 12...24 В или пост. ток 16...36 В)	14054709

**По вопросам продаж и поддержки обращайтесь:**

**Архангельск** (8182)63-90-72  
**Астана** +7(7172)727-132  
**Белгород** (4722)40-23-64  
**Брянск** (4832)59-03-52  
**Владивосток** (423)249-28-31  
**Волгоград** (844)278-03-48  
**Вологда** (8172)26-41-59  
**Воронеж** (473)204-51-73  
**Екатеринбург** (343)384-55-89  
**Иваново** (4932)77-34-06  
**Ижевск** (3412)26-03-58  
**Казань** (843)206-01-48

**Калининград** (4012)72-03-81  
**Калуга** (4842)92-23-67  
**Кемерово** (3842)65-04-62  
**Киров** (8332)68-02-04  
**Краснодар** (861)203-40-90  
**Красноярск** (391)204-63-61  
**Курск** (4712)77-13-04  
**Липецк** (4742)52-20-81  
**Магнитогорск** (3519)55-03-13  
**Москва** (495)268-04-70  
**Мурманск** (8152)59-64-93  
**Набережные Челны** (8552)20-53-41

**Нижний Новгород** (831)429-08-12  
**Новокузнецк** (3843)20-46-81  
**Новосибирск** (383)227-86-73  
**Орел** (4862)44-53-42  
**Оренбург** (3532)37-68-04  
**Пенза** (8412)22-31-16  
**Пермь** (342)205-81-47  
**Ростов-на-Дону** (863)308-18-15  
**Рязань** (4912)46-61-64  
**Самара** (846)206-03-16  
**Санкт-Петербург** (812)309-46-40  
**Саратов** (845)249-38-78

**Смоленск** (4812)29-41-54  
**Сочи** (862)225-72-31  
**Ставрополь** (8652)20-65-13  
**Тверь** (4822)63-31-35  
**Томск** (3822)98-41-53  
**Тула** (4872)74-02-29  
**Тюмень** (3452)66-21-18  
**Ульяновск** (8422)24-23-59  
**Уфа** (347)229-48-12  
**Челябинск** (351)202-03-61  
**Череповец** (8202)49-02-64  
**Ярославль** (4852)69-52-93