

Электронные термометры с питанием от батареи TF-LCD и TR75

По вопросам продаж и поддержки обращайтесь:

Архангельск (8182)63-90-72
Астана +7(7172)727-132
Белгород (4722)40-23-64
Брянск (4832)59-03-52
Владивосток (423)249-28-31
Волгоград (844)278-03-48
Вологда (8172)26-41-59
Воронеж (473)204-51-73
Екатеринбург (343)384-55-89
Иваново (4932)77-34-06
Ижевск (3412)26-03-58
Казань (843)206-01-48

Калининград (4012)72-03-81
Калуга (4842)92-23-67
Кемерово (3842)65-04-62
Киров (8332)68-02-04
Краснодар (861)203-40-90
Красноярск (391)204-63-61
Курск (4712)77-13-04
Липецк (4742)52-20-81
Магнитогорск (3519)55-03-13
Москва (495)268-04-70
Мурманск (8152)59-64-93
Набережные Челны (8552)20-53-41

Нижний Новгород (831)429-08-12
Новокузнецк (3843)20-46-81
Новосибирск (383)227-86-73
Орел (4862)44-53-42
Оренбург (3532)37-68-04
Пенза (8412)22-31-16
Пермь (342)205-81-47
Ростов-на-Дону (863)308-18-15
Рязань (4912)46-61-64
Самара (846)206-03-16
Санкт-Петербург (812)309-46-40
Саратов (845)249-38-78

Смоленск (4812)29-41-54
Сочи (862)225-72-31
Ставрополь (8652)20-65-13
Тверь (4822)63-31-35
Томск (3822)98-41-53
Тула (4872)74-02-29
Тюмень (3452)66-21-18
Ульяновск (8422)24-23-59
Уфа (347)229-48-12
Челябинск (351)202-03-61
Череповец (8202)49-02-64
Ярославль (4852)69-52-93

сайт: www.wkm.nt-rt.ru || эл. почта: wmk@nt-rt.ru

Долговечный цифровой термометр Модель TF-LCD

Типовой лист ТЕ 85.01

Применение

- Промышленность холодильного оборудования
- Отопление, вентиляция и воздушное кондиционирование
- Машиностроение

Особенности

- Сопrotивляемость к воздействию влажности
- Долговечность эксплуатации

Описание

Питание

Солнечные батареи(Solar) или батарея

Пылевлагозащита

IP 68

Класс точности

±1 К

Диапазон

-39,9°C до +39,9°C

-19,9°C до +99,9°C

0°C до +120°C

Допустимые температуры

Корпус: -30°C до +60°C

Капилляр и датчик: -50°C до +60°C

Разрешение

0,1°C

Обозначение

Цифровой дисплей, отрицательные температуры показываются с минусом

Высота символов

12 мм



Цифровой термометр

Модель TF-LCD Solar

Цвет символов

Черный

Цвет заднего фона

Серебристо-серый

Капилляр

Пластик (PE)

Длина капилляра

Макс. 10 м

Выход капилляра

Сзади

Температурный датчик

Длина: макс. 24 мм

Диаметр: макс. 5 мм

Корпус

Пластик

Тип присоединения

В панели с толщиной до 3 мм, посредством поджатия

Минимальная освещенность (LCD Solar)

Холодный свет: >140 Люкс

Дневной свет: > 80 Люкс

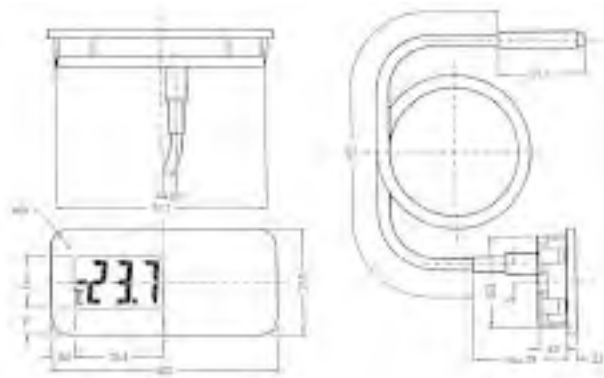
Дополнительные варианты

- Капилляр с разъемной колодкой
- Без капилляра

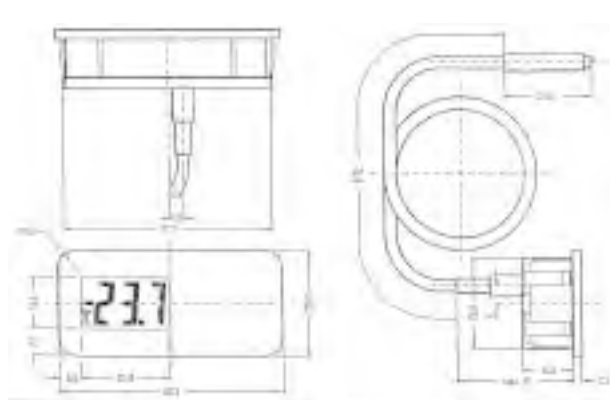
Размеры в мм

Стандартное исполнение

TF-LCD Solar(Солнечные батареи)



TF-LCD Battery(Сменяемая батарея)



Термопреобразователи сопротивления DiwiTherm®, модель TR75, с цифровым дисплеем. Питание от батареи или солнечной батареи.

Типовой лист TE 60.75

Применения

- Механизмы, установки, резервуары
- Химическая промышленность
- Пищевая промышленность
- Автоматизация процессов
- Санитария, отопление, кондиционирование

Особенности

- ЖК дисплей
- Исполнения с погружным щупом, для монтажа в защитную гильзу или с контактной площадкой для измерения температуры поверхности
- Для всех типов защитных гильз

Описание

Термометры DiwiTherm® являются оптимальной комбинацией цифрового показывающего термометра и термопреобразователя сопротивления. Они могут использоваться в широком диапазоне применений без внешнего электрического питания. Дисплей термометров с солнечной батареей обеспечивает работу при интенсивности света 100 Люкс.

Широкие диапазоны длин погружения, длин шеек, видов присоединения к процессу делают их пригодными для использования со всеми видами защитных гильз с любыми размерами.

Термометр сопротивления DiwiTherm®, модель TR75
Слева и в центре: питание от батареи
Справа: на солнечной батарее

Применение без защитных гильз возможно только в отдельных обоснованных случаях.

Опционально DiwiTherm® могут быть изготовлены с присоединением для измерения температуры поверхности трубы.

Технические характеристики	DiwiTherm®	
	питание от батареи	питание от солнечной батареи
Диапазон измерений		
шкала °C	-50 ... +199.9 °C или -50 ... +450 °C	-50 ... +150 °C
шкала °F	-	-50 ... +300 °F
Дисплей		
Тип	3 1/2 разряда, ЖК, высота знака 17 мм	3 1/2 разряда, ЖК, высота знака 8 мм
Разрешение	0.1 °C для диапазона измерений -50 °C ... +199.9 °C 1 °C для диапазона измерений -50 °C ... +450 °C	-50 ... +150 °C
Погрешность ¹⁾ по DIN IEC 770, при 23 °C ± 5 K	≤ 1 % диапазона измерений	≤ 1 % диапазона измерений
DiwiTherm® с погружным щупом		
Исполнение	сенсор с соединительным кабелем ■ корпус для установки в панель, с панельным монтажным фланцем	
DiwiTherm® для установки в гильзу		
Исполнение	Подпружиненный щуп Наружная резьба для соединения с гильзой ■ удлинительная шейка	■ нет исполнения с радиальным щупом
Опции	■ Корпус подстраивается под любым углом, осевое вращение на 360 °	
DiwiTherm® для установки на трубу		
Исполнение	Контактная площадка, закрепляемая хомутами ■ С удлинительной шейкой	
Опции	■ Корпус подстраивается под любым углом, осевое вращение на 360 ° ■ корпус для установки в панель, с монтажным фланцем и соединительным кабелем	
Корпус		
Номинальный размер, мм	100	
Материал	Нержавеющая сталь	
Степень защиты	IP 65 по EN 60529 / IEC 529	
Кольцо	Байонетного типа	
Стекло	Инструментальное стекло	
Напряжение питания Uв	DC 3.6 В, литиевая батарея 3.6 В, размер AA, входит в комплект поставки ²⁾	Солнечная батарея, рекомендуемая освещенность > 100 Люкс
Продолжительность работы	не менее 10 лет	
Особенности	При падении напряжения батареи до 2.7 В, дисплей переходит в режим "LO"	
Электромагнитная совместимость (ЭМС)		
СЕ-соответствие	по DIN EN 61326-2 (1998-01)	
Особенности		
Чувствительный элемент	Pt1000	NTC
Температура применения и хранения	-20 ... +60 °C	-20 ... +60 °C
Вибрация (для чувствительного эл-та)	10 ... 500 Гц, 5 g, IEC 68 2-6	10 ... 500 Гц, 5 g, IEC 68 2-6
Удар (для чувствительного эл-та)	DIN IEC 68 2-27	DIN IEC 68 2-27
Масса	около 1 кг	около 0.6 кг

1) в определенном диапазоне измерений

2) не может быть изменено потребителем

DiwiTherm® с погружным щупом

Чувствительный элемент

Материал: нержавеющая сталь

Длина A ≤ 150 мм: жесткая трубка

Чувствительный элемент помещен в жесткую трубку, которая не может быть согнута. ЧЭ непосредственно соединен с изолированными проводами, поэтому термометры с трубкой могут использоваться для измерения температуры, не превышающей допустимую

температуру для изоляции проводов.

Длина A > 150 мм: гибкий минеральноизолированный кабель (МИ кабель)

При использовании МИ кабеля место соединения кабеля и металлической сенсорной части обжимается, помещается в оплетку или заливается компаундом в зависимости от исполнения. Эта зона не должна погружаться в процесс и подвергаться сгибанию. На ней невозможно расположение переходников для присоединения к процессу. Тип и

размеры соединения зависят от сочетания проводов, металлической части и от требований к плотности и герметичности.

Диаметр сенсорной части должен быть примерно на 1 мм меньше внутреннего диаметра гильзы или высверленного под термометр отверстия. Зазор более 0,5 мм отрицательно сказывается на точности измерений.

Длина сенсорной части

Диаметр, мм	Стандартная длина A (l ₁), мм		
6	50	100	150
8	-	100	150

Возможны другие длины.

Присоединение к процессу

Компрессионный переходник позволяет регулировать длину погружения при монтаже термометра.

Компрессионный переходник

Материал: нержавеющая сталь

Наружная резьба G 1/4 В (не для диаметра 8 мм) или G 1/2 В

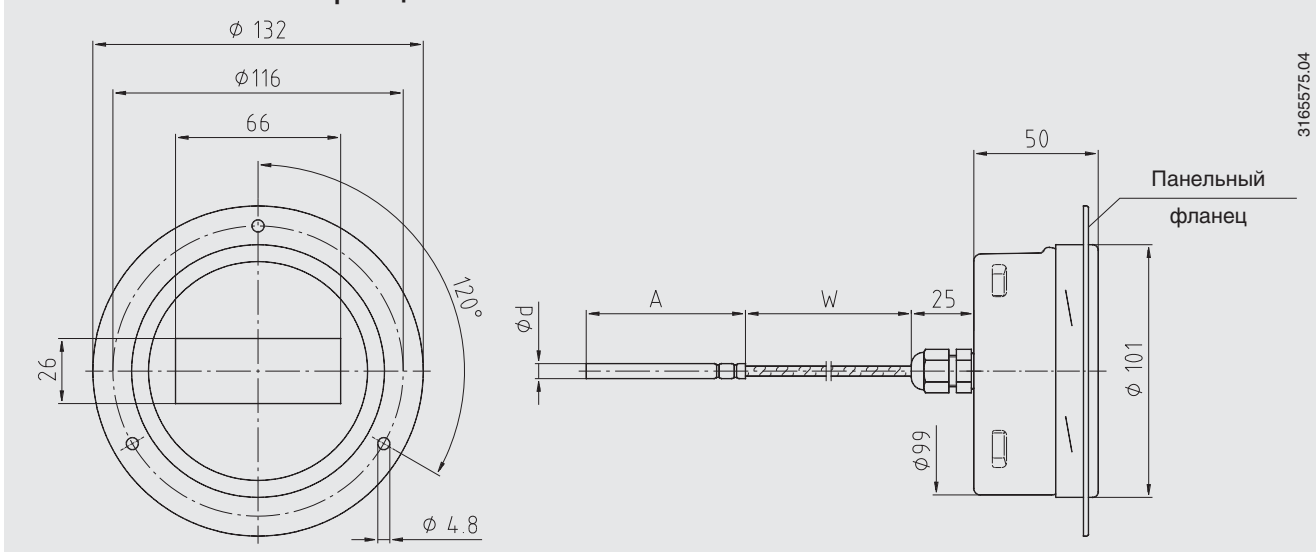
Возможно исполнение без резьбового присоединения

Кабель

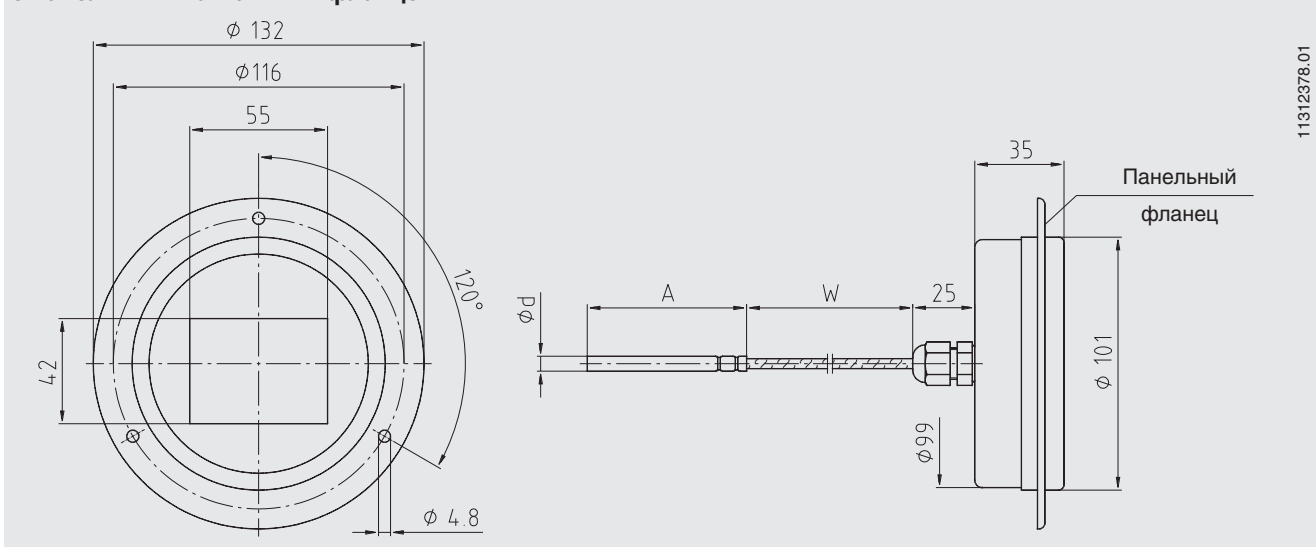
Силикон, с экраном, температура применения -50 °С ... +200 °С

Длина кабеля по спецификации заказчика.

DiwiTherm® с питанием от батареи, модель TR75, с погружным щупом, кабельный разъем сзади, с панельным монтажным фланцем



DiwiTherm® с солнечной батареей, модель TR75, с погружным щупом, кабельный разъем сзади, с панельным монтажным фланцем



DiwiTherm® для установки в защитную гильзу

Щуп

Материал: нержавеющая сталь

Щуп изготовлен из вибростойкого минеральноизолированного кабеля в защитной оболочке.

Диаметр сенсорной части должен быть примерно на 1 мм меньше внутреннего диаметра гильзы. Зазор более 0,5 мм отрицательно сказывается на точности измерений.

Когда щуп вставляется в защитную гильзу, важно правильно подобрать длину его погружения в гильзу (она равна длине гильзы для гильз с толщиной дна $\leq 5,5$ мм). При таком соединении важно учитывать, что щуп подпружинен (ход пружины максимум 10 мм), чтобы убедиться, что конец щупа будет прижат к дну гильзы.

Присоединение к процессу (стандарт)

Нержавеющая сталь

Наружная резьба: G 1/2 B

M14 x 1.5

M18 x 1.5

1/2 NPT

Накидная гайка: G 1/2 B

Гайка с уплотнением: G 1/2 B

Удлинительная шейка

Нержавеющая сталь

Диаметр шейки: 12 мм

Стандартная длина шейки: 150 мм

другие по запросу

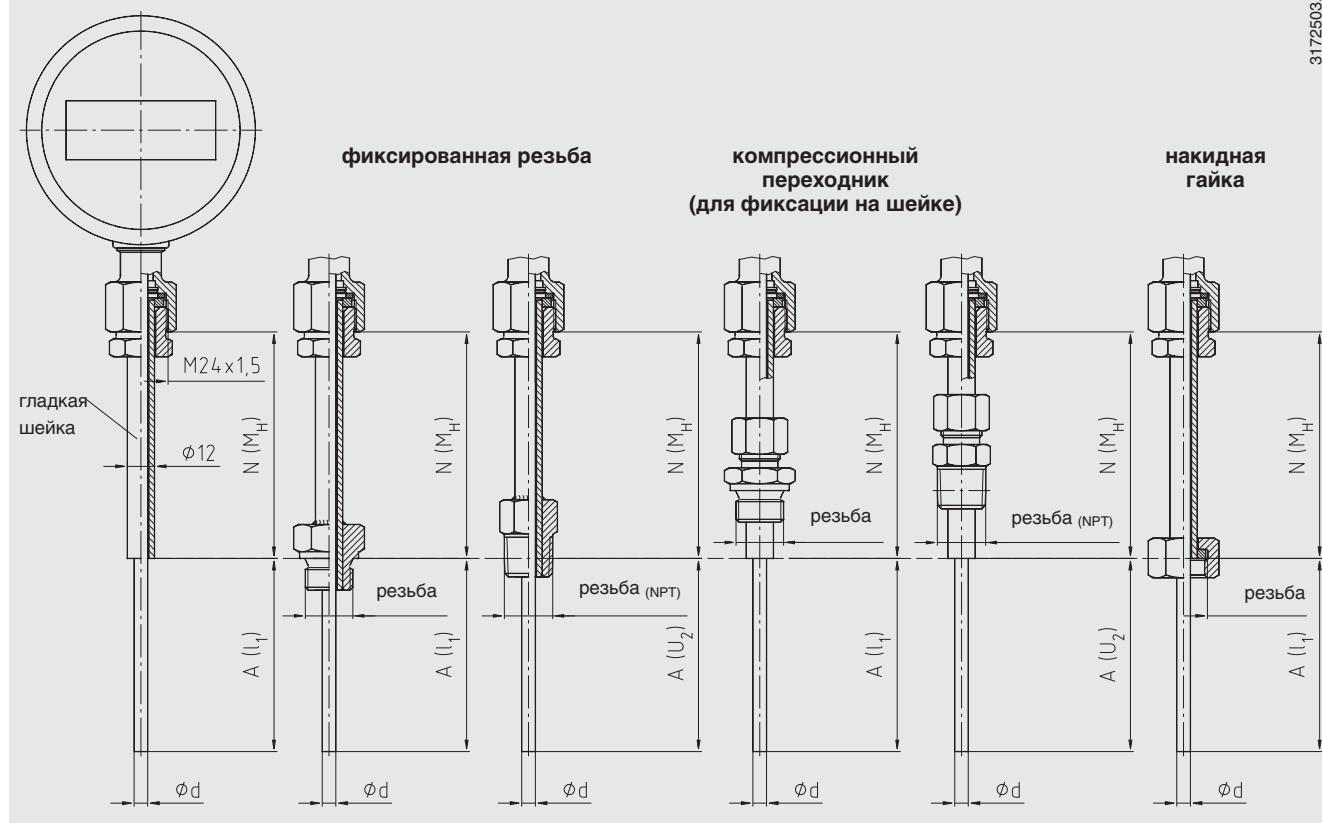
(минимальная длина шейки: 30 мм)

Длина погружения

Диаметр, мм	Стандартная длина погружения A (l ₁), мм																
	110	140	145	170	200	205	230	245	260	294	305	345	350	395	410	445	545
3	110	140	145	170	200	205	230	245	260	294	305	345	350	395	410	445	545
6	-	-	-	170	200	205	230	245	260	295	305	345	350	395	410	445	545
8	-	-	-	-	200	205	230	245	260	295	305	345	350	395	410	445	545

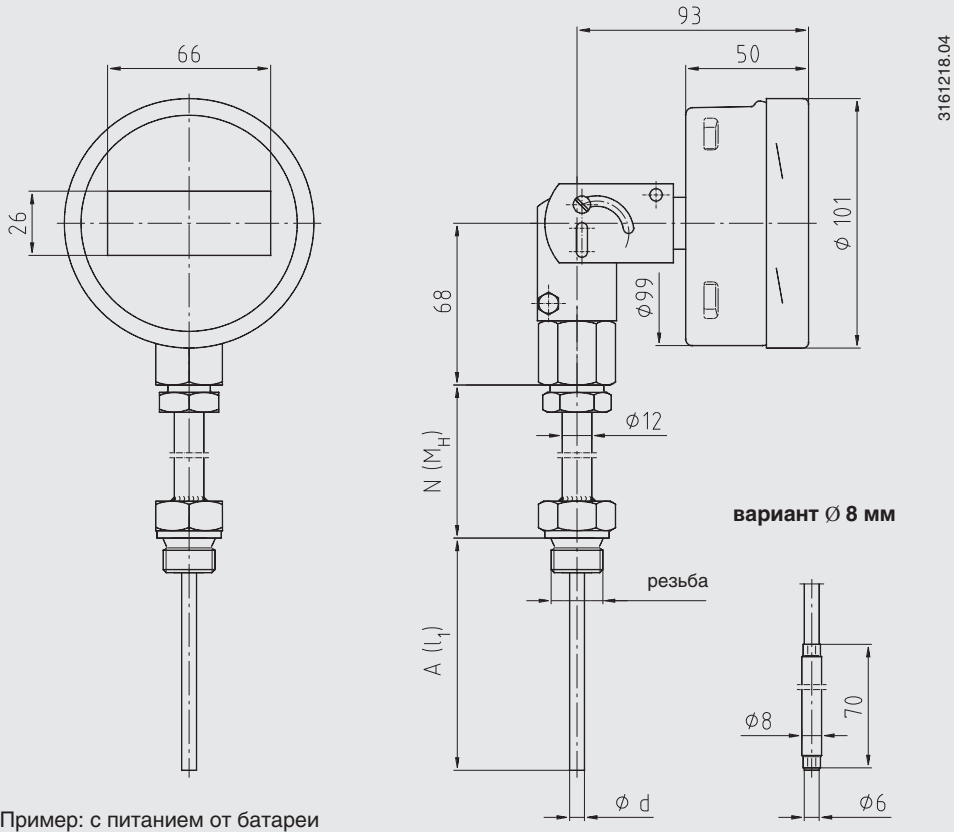
Другие длины также возможны.

Присоединение к защитной гильзе (с удлинительной шейкой)



3172503.06

DiwiTherm® модель TR75, для установки в защитную гильзу, с удлинительной шейкой
Соединение шейки с корпусом: подстраиваемое под угол, сзади по центру



DiwiTherm® для установки на трубу

Контактная площадка

Материал: нержавеющая сталь

Длина: 120 мм

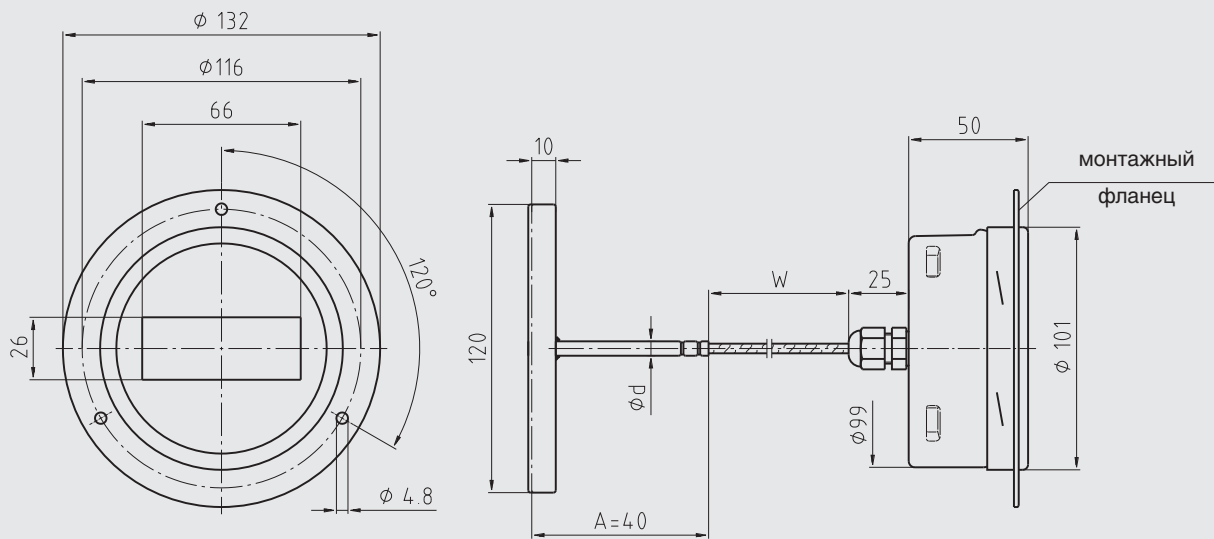
Крепление: стяжками (не входят в комплект поставки)

Кабель

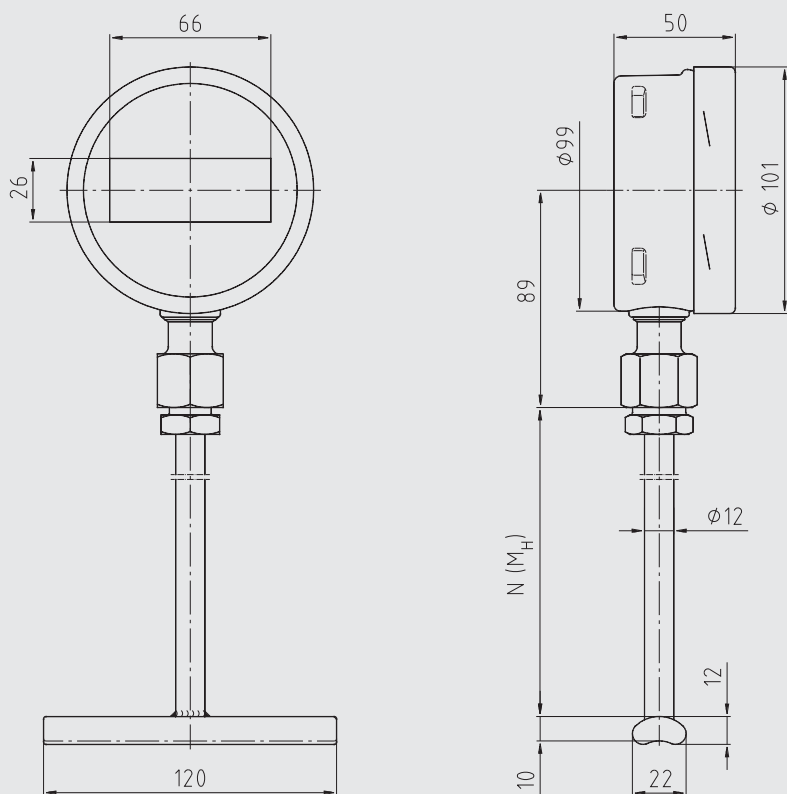
Силикон, экранированный, диапазон применения -50°C ... $+200^{\circ}\text{C}$

Длина кабеля по спецификации заказчика

DiwiTherm® модель TR75, для установки на трубу, кабельный разъем сзади, с монтажным панельным фланцем



DiwiTherm® модель TR75, для установки на трубу, с удлинительной шейкой
Соединение шейки с корпусом: фиксированное, радиальное снизу

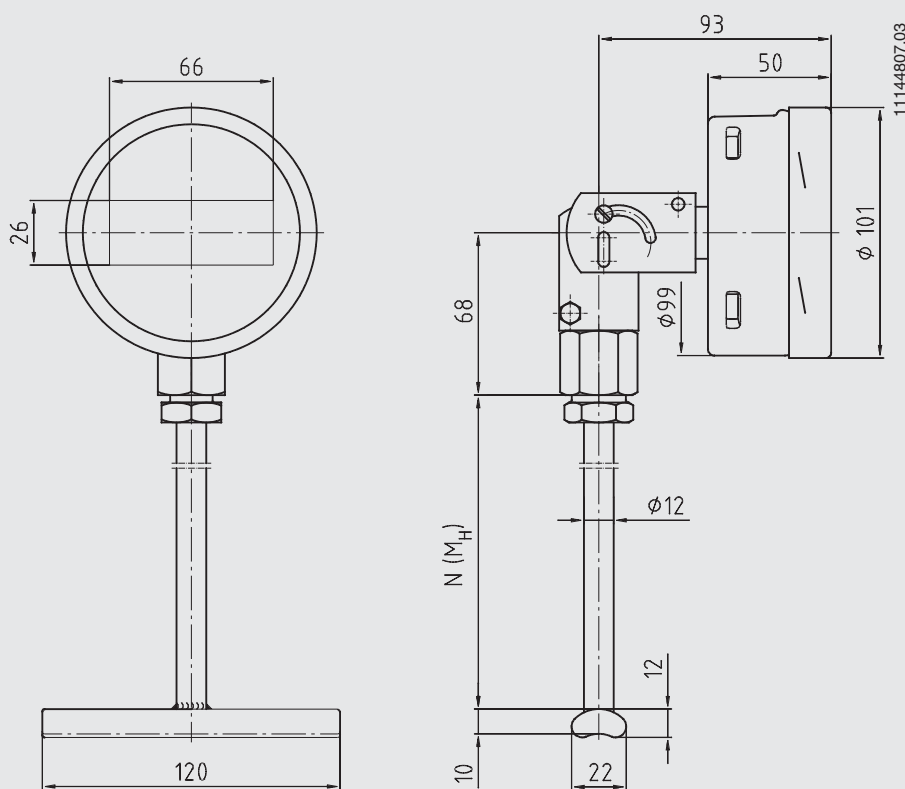


3157541.03

Удлинительная шейка
 Нержавеющая сталь
 Диаметр шейки: 12 мм
 Стандартная длина шейки:
 150 мм
 другие по запросу
 (минимальная длина
 шейки: 100 мм)

Данное исполнение невозможно с питанием от солнечной батареи.

DiwiTherm® модель TR75, для установки на трубу, с удлинительной шейкой
Соединение шейки с корпусом: подстраиваемое, сзади по центру



11144807.03

Пример: с питанием от батареи

Указания по монтажу контактной площадки

Основное

Площадка предназначена для монтажа на поверхность труб или резервуаров. Площадка должна контактировать с измеряемой поверхностью по всей своей длине. Основным требованием к монтажу является хороший тепловой контакт с поверхностью и минимальная передача тепла в окружающую среду.

Монтаж на трубе

Геометрия контактной площадки подходит для труб с наружным диаметром от 20 до 160 мм. Для крепления должны использоваться хомуты или стяжки. Площадка должна иметь плотный металлический контакт с трубой.

При измерении температуры ниже 200 °С должна применяться специальная теплопроводящая паста между поверхностью трубы и площадкой. Для уменьшения потерь теплопроводности место контакта должно быть покрыто теплоизоляционным материалом, обеспечивающим низкую теплопроводность.

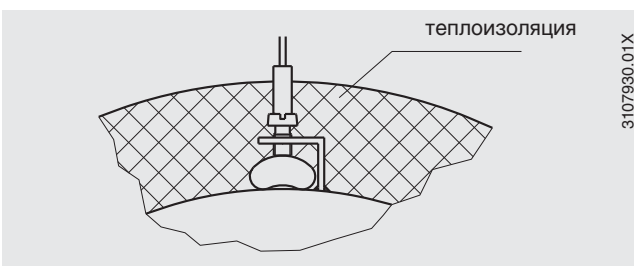
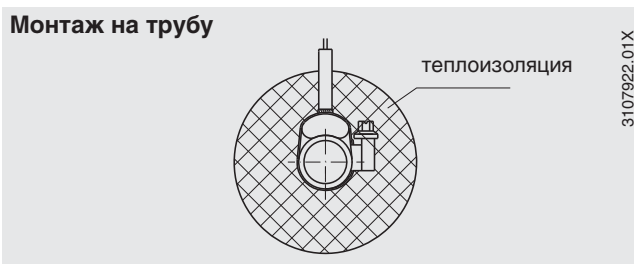
Изоляционный материал не входит в комплект поставки.

Монтаж на резервуаре

Геометрия контактной площадки подходит для резервуаров с наружным диаметром до 80 мм. Если диаметр резервуара больше, рекомендуется использовать переходные вставки, изготовленные из материалов в хорошей теплопроводности. Площадка должна крепиться на резервуаре при помощи угловой скобы с прижимными болтами, или другим подобным методом.

При измерении температуры ниже 200 °С должна применяться специальная теплопроводящая паста между поверхностью трубы и площадкой. Для уменьшения потерь теплопроводности место контакта должно быть покрыто теплоизоляционным материалом, обеспечивающим низкую теплопроводность.

Изоляционный материал не входит в комплект поставки.



По вопросам продаж и поддержки обращайтесь:

Архангельск (8182)63-90-72
Астана +7(7172)727-132
Белгород (4722)40-23-64
Брянск (4832)59-03-52
Владивосток (423)249-28-31
Волгоград (844)278-03-48
Вологда (8172)26-41-59
Воронеж (473)204-51-73
Екатеринбург (343)384-55-89
Иваново (4932)77-34-06
Ижевск (3412)26-03-58
Казань (843)206-01-48

Калининград (4012)72-03-81
Калуга (4842)92-23-67
Кемерово (3842)65-04-62
Киров (8332)68-02-04
Краснодар (861)203-40-90
Красноярск (391)204-63-61
Курск (4712)77-13-04
Липецк (4742)52-20-81
Магнитогорск (3519)55-03-13
Москва (495)268-04-70
Мурманск (8152)59-64-93
Набережные Челны (8552)20-53-41

Нижний Новгород (831)429-08-12
Новокузнецк (3843)20-46-81
Новосибирск (383)227-86-73
Орел (4862)44-53-42
Оренбург (3532)37-68-04
Пенза (8412)22-31-16
Пермь (342)205-81-47
Ростов-на-Дону (863)308-18-15
Рязань (4912)46-61-64
Самара (846)206-03-16
Санкт-Петербург (812)309-46-40
Саратов (845)249-38-78

Смоленск (4812)29-41-54
Сочи (862)225-72-31
Ставрополь (8652)20-65-13
Тверь (4822)63-31-35
Томск (3822)98-41-53
Тула (4872)74-02-29
Тюмень (3452)66-21-18
Ульяновск (8422)24-23-59
Уфа (347)229-48-12
Челябинск (351)202-03-61
Череповец (8202)49-02-64
Ярославль (4852)69-52-93