

Преобразователь давления технологический УРТ-20/21

По вопросам продаж и поддержки обращайтесь:

Архангельск (8182)63-90-72
Астана +7(7172)727-132
Белгород (4722)40-23-64
Брянск (4832)59-03-52
Владивосток (423)249-28-31
Волгоград (844)278-03-48
Вологда (8172)26-41-59
Воронеж (473)204-51-73
Екатеринбург (343)384-55-89
Иваново (4932)77-34-06
Ижевск (3412)26-03-58
Казань (843)206-01-48

Калининград (4012)72-03-81
Калуга (4842)92-23-67
Кемерово (3842)65-04-62
Киров (8332)68-02-04
Краснодар (861)203-40-90
Красноярск (391)204-63-61
Курск (4712)77-13-04
Липецк (4742)52-20-81
Магнитогорск (3519)55-03-13
Москва (495)268-04-70
Мурманск (8152)59-64-93
Набережные Челны (8552)20-53-41

Нижний Новгород (831)429-08-12
Новокузнецк (3843)20-46-81
Новосибирск (383)227-86-73
Орел (4862)44-53-42
Оренбург (3532)37-68-04
Пенза (8412)22-31-16
Пермь (342)205-81-47
Ростов-на-Дону (863)308-18-15
Рязань (4912)46-61-64
Самара (846)206-03-16
Санкт-Петербург (812)309-46-40
Саратов (845)249-38-78

Смоленск (4812)29-41-54
Сочи (862)225-72-31
Ставрополь (8652)20-65-13
Тверь (4822)63-31-35
Томск (3822)98-41-53
Тула (4872)74-02-29
Тюмень (3452)66-21-18
Ульяновск (8422)24-23-59
Уфа (347)229-48-12
Челябинск (351)202-03-61
Череповец (8202)49-02-64
Ярославль (4852)69-52-93

сайт: www.wkm.nt-rt.ru || эл. почта: wkm@nt-rt.ru

Интеллектуальный преобразователь давления

Модель UPT-20 с присоединительным штуцером

Модель UPT-21с плоской мембраной

Сферы применения

- Технологические процессы
- Машиностроение и строительство промышленных предприятий
- Технические средства контроля
- Фармацевтическая промышленность
- Пищевая промышленность

Специальные особенности

- Многофункциональный дисплей
- Удобное меню
- Пластиковый корпус
- Большой ЖК-дисплей, поворотный

Датчик давления, модель UPT-20

Описание

Конструкция

Модель UPT-2х была разработана для применения в областях, требующих использования интеллектуальных датчиков.

Благодаря функции температурной компенсации датчик подходит практически для любых применений.

Измерительная камера сделана из нержавеющей стали класса 316L или из высококачественного сплава Elgiloy®.

Головка датчика поворачивается на 330°. ЖК – дисплей можно устанавливать в различные позиции, перемещая его с шагом 90°. Значения на дисплее всегда легко читаемы даже на расстоянии до 5 метров.

Протокол HART®

Датчик давления может подключаться как при помощи аналоговых технических средств, так и современных систем, обеспечивающих связь через протокол HART®.

Конфигурирование датчика выполняется по месту установки через дисплей и оперативный модуль либо через интерфейс HART®.

Диапазон измерений

Масштабируемый диапазон измерений (20:1) позволяет регистрировать точные значения технологических параметров с минимальной погрешностью.

Диапазоны измерений

Избыточное давление

бар	0 ... 0,4 0 ... 250	0 ... 1,6 0 ... 600	0 ... 6 0 ... 1000	0 ... 16	0 ... 40	0 ... 100
psi	0 ... 10 0 ... 1500	0 ... 15 0 ... 5000	0 ... 30 0 ... 10 000	0 ... 100	0 ... 300	0 ... 500

1) Для модели UPT-20: Указанные в таблице значения применимы только при использовании уплотнительного кольца под шестигранником. В ином случае за максимальное давление принимаются 1600 бар.

Абсолютное давление

бар	0 ... 0,4	0 ... 1,6	0 ... 6	0 ... 16	0 ... 40
psi	0 ... 30	0 ... 100	0 ... 300	0 ... 500	

Диапазон вакуума и +/- измерений

бар	-0,4 ... 0	-0,2 ... +0,2	-1 ... +0,6	-1 ... +5	-1 ... +15	-1 ... +40
psi	-14,5 ... 0	-14,5 ... +15	-14,5 ... +100	-14,5 ... +300	-14,5 ... +600	

Другие диапазоны измерений устанавливаются перенастройкой.

Для диапазонов свыше 600 бар доступна только модель UPT-20.

Вакуумная плотность

Вакуумной плотностью обладают датчики, которые не предназначены для кислородных применений.

Допустимая перегрузка

Диапазон измерений ≤ 16 бар/ 300 psi: 3-кратная

Диапазон измерений > 16 бар/ 300 psi: 2-кратная

Погрешность

Погрешность при нормальных условиях

Включая нелинейность, гистерезис, сдвиг нуля и конечного значения (соответствует погрешности измерений по IEC 61298-2):

Точность

Стандарт	0,15 % от диапазона
Опция 1	0,10 % от диапазона
Опция 2	0,20 % от диапазона

Допустимый температурный диапазон

-20 ... +20 %

Повторяемость

$\leq 0,1$ % от диапазона

Изменение погрешности при перенастройке (с точностью 0,15 %)

- от 1:1 до 5:1 без изменения
- $> 5:1$ $< 0,03$ % x масштаб

Долгосрочная стабильность

$\leq (0,1$ % x масштаб) / год

Температурный сдвиг нулевой точки / диапазона (нормальная температура 20 °C)

В компенсированном диапазоне 10 ... 70 °C:

$< 0,05$ % / 10 K x масштаб

Вне компенсированного диапазона: обычно $< 0,1$ % / 10 K x масштаб

Температурный сдвиг по токовому выходу (нормальная температура 20 °C)

$< 0,05$ % / 10 K, макс. 0,15 %

Условия эксплуатации

Датчик давления подходит для использования как внутри, так и вне помещений. Допускается прямое воздействие солнечного света.

Влажность

≤ 93 % отн. влажн.

Температура окружающей среды

Для датчика с дисплеем: -20 ... +60 °C

Для датчика без дисплея: -40 ... +80 °C ¹⁾

1) Датчик с угловым или цилиндрическим соединителем: -30 ... +80 °C

Температура хранения

-40 ... +80 °C

Температура измеряемой среды

Кислородное применение: -20 ... +60 °C

Модель UPT-20:

-40 ... +85 °C

-40 ... +105 °C при макс. температуре окружающей среды 40 °C

-40 ... +120 °C при макс. температуре окружающей среды 30 °C

Модель UPT-21:

В зависимости от уплотнения, охлаждающего элемента и температуры окружающей среды

Модель UPT-21 без охлаждающего элемента:

85 °C при макс. температуре окружающей среды 80 °C;

105 °C при макс. температуре окружающей среды 40 °C;

120 °C при макс. температуре окружающей среды 30 °C

Модель UPT-21 с охлаждающим элементом:

85 °C при макс. температуре окружающей среды 80 °C;

120 °C при макс. температуре окружающей среды 50 °C

150 °C при макс. температуре окружающей среды 40 °C

Уплотнения	Материал	Температура измеряемой среды
Стандарт	NBR	-20 ... +105 °C
Опция 1	FKM	-20 ... +105 °C
Опция 2	FKM	-20 ... +150 °C ²⁾
Опция 3	EPDM ¹⁾	-40 ... +105 °C
Опция 4	EPDM ¹⁾	-40 ... +150 °C ²⁾

1) EPDM только с гигиеническим технологическим присоединением

2) Технологическое присоединение с охлаждающим элементом

Материалы

Виброустойчивость

4 g (5 ... 100 Гц) по GL характеристическая кривая 2

Ударопрочность

150 g (3,2 мс) по IEC 60068-2-27

Степень защиты

IP 66/67

IP 65 для версий с цилиндрическим соединителем, угловым соединителем или защитой от перенапряжения

Степень защиты относится только к закрытому корпусу и закрытым кабельным уплотнениям.

Детали, контактирующие со средой

- Модель UPT-20, диапазон измерений ≤ 40 бар:
Нержавеющая сталь 1.4404
- Модель UPT-20, диапазон измерений > 40 бар:
Нержавеющая сталь 1.4404 и 2.4711
- Модель UPT-21:
Нержавеющая сталь 1.4435

Материал уплотнения

См. таблицу под разделом «Условия эксплуатации, температура измеряемой среды»

Корпус

Пластик (ПБТ) с проводящей поверхностью по EN 60079-0:2012

Цвет: тёмно-синий RAL5022

Дисплей и функциональный блок (опция)

Тип дисплея

ЖК-дисплей

Скорость обновления данных

200 мс

Основной дисплей

4 ½-разрядный

Дополнительный дисплей

Выбирается через меню, трехлинейный диапазон измерений

Гистограммный дисплей

20 сегментов, радиальный, имитация избыточного давления

Цветовое решение

Фон: светло-серый

Цифровые обозначения: черный

Рабочее состояние

Отображение символов

Выходные сигналы

Сигнал	
Стандар	4 ... 20 мА
Опция	4 ... 20 мА с сигналом HART®

Нагрузка в Ω (Ом)

$$\leq (U_+ - U_{\text{Вmin}}) / 0,023 \text{ A}$$

U_+ = подаваемое питание (см. «Питание»)

$U_{\text{Вmin}}$ = минимальное питание (см. «Питание»)

Демпфирование

0 ... 99,9 с, настраиваемое

После установки времени демпфирования выходной сигнал в течение этого времени составляет 63 % измеряемого давления.

Время стабилизации t_{90}

60 мс без сигнала

HART® 80 мс с

сигналом HART®

Скорость обновления данных

20 мс без сигнала

HART® 50 мс с

сигналом HART®

Подача напряжения

Питание U_+

DC 12 ... 36 В

Нормальные условия (по IEC 61298-1)

Температура

23 °C \pm 2 °C

Питание

DC 23 ... 25 В

Атмосферное давление

860 ... 1060 мбар (86 ... 106 кПа; 12,5 ... 15,4 psig)

Влажность

35 ... 95 % отн. влажн.

Определение характеристической кривой

Метод крайних точек по IEC 61298-2

Характеристика кривой

Линейная

Стандартное рабочее положение

Вертикальное, мембрана направлена вниз

Технологические присоединения

С напорным отверстием (модель UPT-20)

В соответствии со стандартом	Размер резьбы	Возможные диапазоны измерений
EN 837	G 3/8 B	$\leq 0 \dots 1000$ бар $\leq 0 \dots 14\,500$ psi
	G 1/2 B	$\leq 0 \dots 1000$ бар $\leq 0 \dots 14\,500$ psi
	M20 x 1,5	$\leq 0 \dots 1000$ бар $\leq 0 \dots 14\,500$ psi
ANSI / ASME B1.20.1	1/2 NPT	$\leq 0 \dots 1000$ бар $\leq 0 \dots 14\,500$ psi
	1/2 NPT, внутренняя	$\leq 0 \dots 1000$ бар $\leq 0 \dots 14\,500$ psi
	1/4 NPT	$\leq 0 \dots 1000$ бар $\leq 0 \dots 14\,500$ psi

С плоской мембраной (модель UPT-21)

В соответствии со стандартом	Размер резьбы	Возможные диапазоны измерений
-	G 1/2 B, с мембраной	0 ... 6 до 0 ... 600 бар 0 ... 50 до 0 ... 6000 psi
	G 1 B, с мембраной	$\leq 0 \dots 1,6$ бар $\leq 0 \dots 30$ psi
	G 1 1/2 B, с мембраной	$\leq 0 \dots 16$ бар $\leq 0 \dots 30$ psi
	G 1 гигиенич., с мембраной	$\leq 0 \dots 16$ бар $\leq 0 \dots 30$ psi

Среда передачи давления

Модель	Среда
Модель UPT-20	Диапазон измерений > 40 бар/500 psi: Синтетическое масло, галогенуглеводородное масло Диапазон измерений ≤ 40 бар/500 psi: Сухая измерительная ячейка
Модель UPT-21	Синтетическое масло, галогенуглеводородное масло

Галогенуглеводородное масло применяется для измерения давления кислорода.

Возможны среды, одобренные FDA для пищевой промышленности.

Мембранные разделители

Модель UPT-20 может быть адаптирована к самым сложным условиям перерабатывающей промышленности благодаря применению мембранных или проточных разделителей сред.

Таким образом, датчик может использоваться при экстремальных температурах, с агрессивными, коррозионными, неоднородными, абразивными, высоковязкими или токсичными средами. Разнообразные асептические соединения (зажимы, трубные присоединения, присоединения по DIN 11864) удовлетворяют высоким требованиям стерильных технологических процессов.



Электрические присоединения

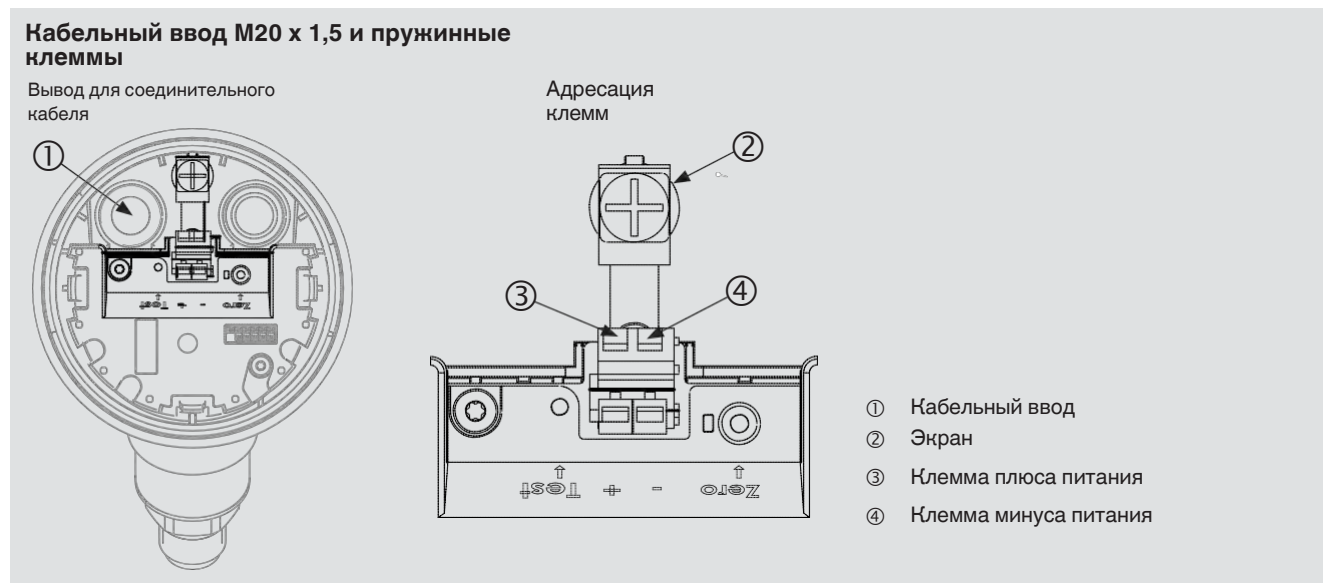
Доступные присоединения	Степень защиты	Поперечное сечение провода
Кабельный ввод M20 x 1,5 и пружинные клеммы	IP 66/67	макс. 2,5 мм ² (AWG 14)
Угловой соединитель DIN 175301-803A с ответным соединителем	IP 65	макс. 1,5 мм ²
Цилиндрический соединитель M12 x 1 (4-штыревой) без ответного соединителя	IP 65	-

Указанная степень защиты выполняется только при использовании ответных разъемов, имеющих соответствующую степень защиты.

Электрическая безопасность

Защита от неправильной полярности

Схемы присоединения



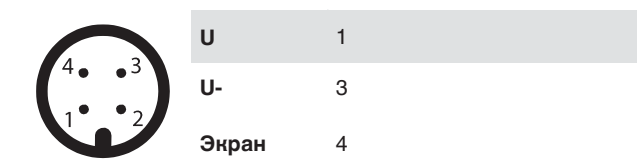
Угловой соединитель DIN 175301-803 A



U₊ Клемма плюса питания

U₋ Клемма минуса питания

Цилиндрический соединитель M12 x 1 (4-штыревой)



Соответствие стандартам ЕС

Директива по оборудованию под давлением

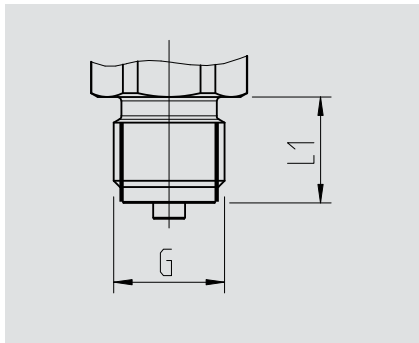
97/23/ЕС

Директива по электромагнитной совместимости

2004/108/EG создание помех (группа 1, класс B) и помехоустойчивость по EN 61326-1:2013 (промышленное применение), EN 61326-2-3:2013 и по NAMUR NE 21:2011

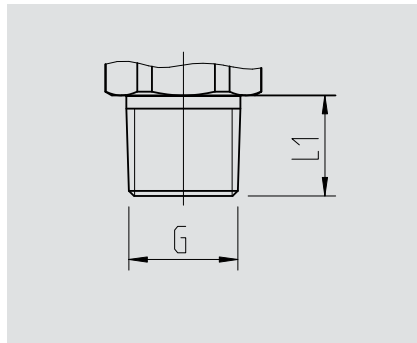
Размеры в мм.

Технологические присоединения для модели UPT-20



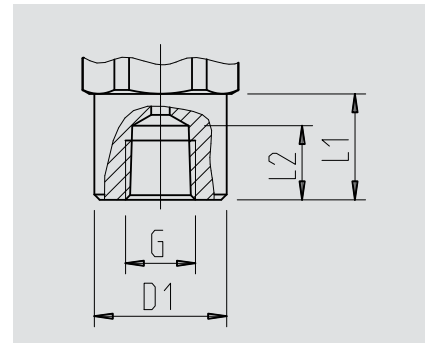
G	L1
G 3/8 B	16
G 1/2 B	20
M20 x 1.5	20

Размер шестигранника: 12 мм



G	L1
1/4 NPT	13
1/2 NPT	19

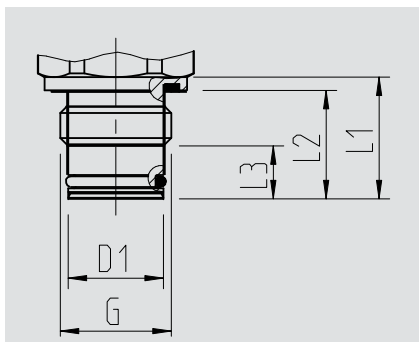
Размер шестигранника: 12 мм



G	L1	L2	D1
1/2 NPT, внутр. 20		19	26,5

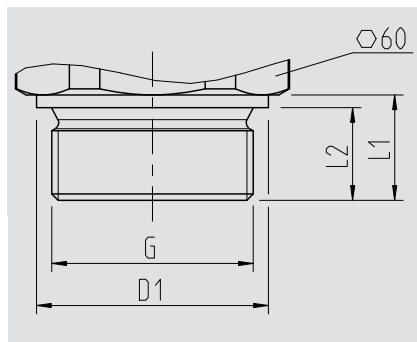
Размер шестигранника: 12 мм

Технологические присоединения для модели UPT-21



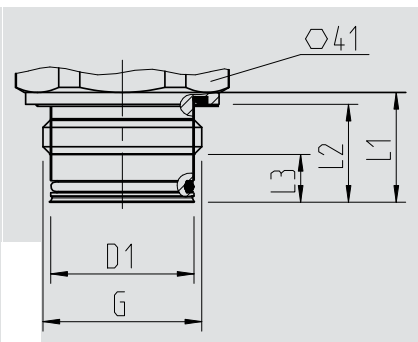
G	L1	L2	L3	D1
G 1/2 B	23	20,5	10	18

Размер шестигранника: 12 мм



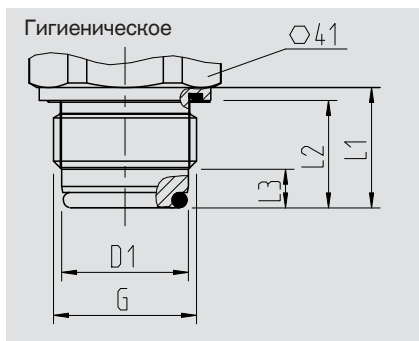
G	L1	L2	L3	D1
G 1 B	23	20,5	10	30

Размер шестигранника: 13 мм



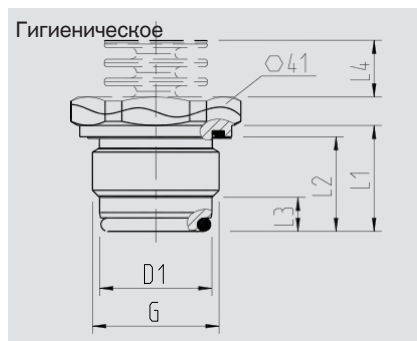
G	L1	L2	D1
G 1 1/2 B	25	22	55

Размер шестигранника: 14 мм



G	L1	L2	L3	D1
G 1 B	28	25	9	29,5

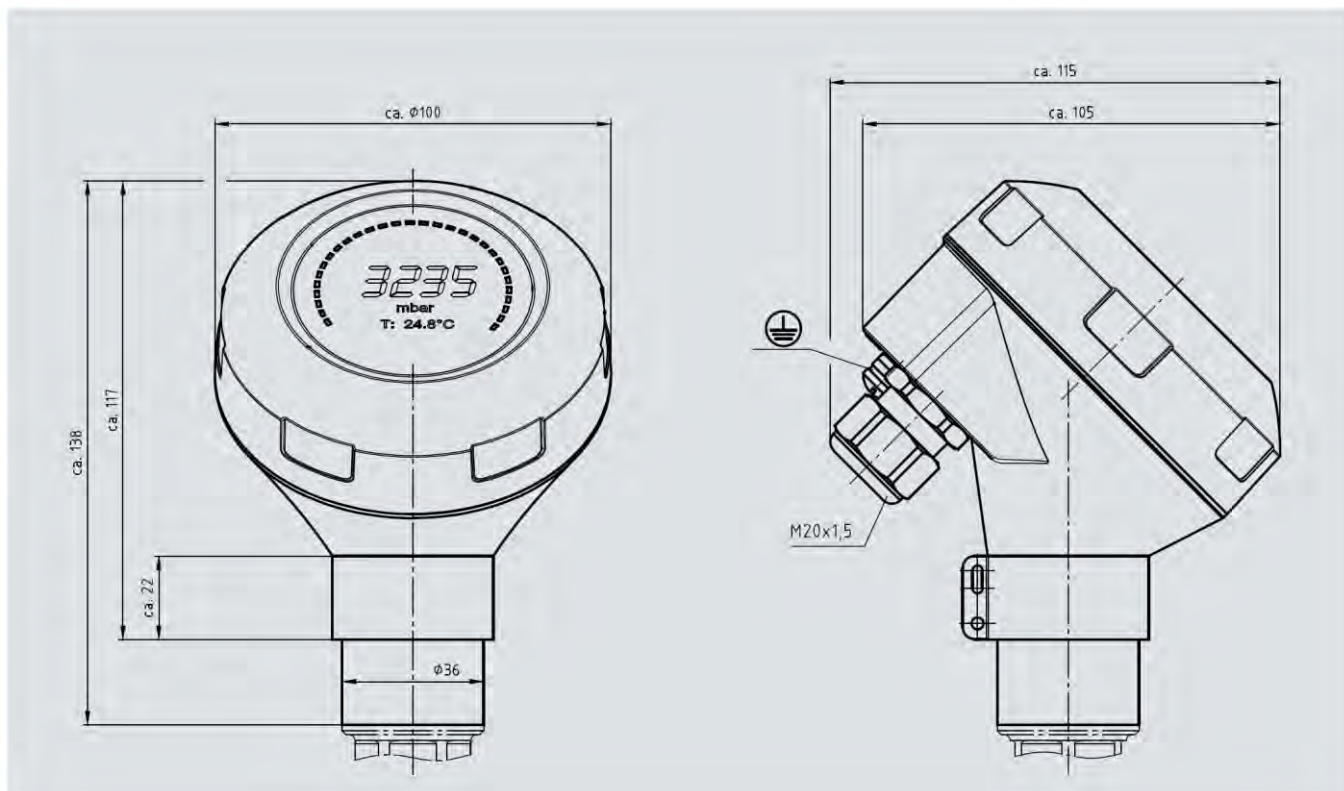
Размер шестигранника: 13 мм





G	L1	L2	L3	L4	D1
G 1 B	28	25	9	15,5	29,5




Размер шестигранника: 13 мм

Датчик давления, модели UPT-20 и UPT-21



Дополнительные принадлежности

	Описание	Код заказа
	<p>Дисплейный модуль, модель DIN52-F 5-разрядный дисплей, 20-сегментная гистограмма, без отдельного источника питания, с дополнительной функцией HART®. Автоматическая настройка диапазона и единицы измерений. Функция вторичного ведущего: возможна настройка диапазона и единиц измерений</p>	по запросу
	<p>HART® модем Для USB – порта, модель 010031; для интерфейса RS-232, модель 010001 Для интерфейса Bluetooth® [EEx ia] IIC, модель 010041</p>	11025166 7957522 11364254
	<p>Ручной, модель FC475HP1EKLUGMT HART® протокол, Li-Ion батарея, питание AC 100 ... 240 В, цветной дисплей с подсветкой, Bluetooth® и инфракрасный интерфейс, ATEX, FM, CSA и IECEx(i) (включая FISCO, если возможно)</p> <p>Ручной, модель FC475FP1EKLUGMT HART® протокол и FF шина, Li-Ion батарея, питание AC 100 ... 240 В, цветной дисплей с подсветкой, Bluetooth® и инфракрасный интерфейс, ATEX, FM, CSA и IECEx(i) (включая FISCO, если возможно)</p>	14025585 14025730
	<p>Ручной, модель MFC4150 HART® протокол, универсальное питание, кабель с встроенным шунтом 250 Ом, с возможностью апгрейда DOF, со взрывозащитой по ATEX и cULus</p>	11405333

	Описание	Код заказа
	<p>Вварное гнездо</p> <ul style="list-style-type: none"> ■ для технологического присоединения G ½ с мембраной ■ для технологического присоединения G 1 с мембраной ■ для технологического присоединения G ½ с мембраной ■ для технологического присоединения G 1 с мембраной, гигиеническое 	<p>1192299 1192264 2158982 2166011</p>
	<p>Монтажная скоба для крепления на стену или трубу, нержавеющая сталь</p>	<p>14058660</p>
	<p>Ограничитель перенапряжения для датчиков, 4 ... 20 мА, M12 x 1,5; последовательное подключение</p>	<p>14002489</p>
	<p>Ограничитель перенапряжения, Ex d со взрывонепроницаемой оболочкой для датчиков, 4 ... 20 мА, M20 x 1,5</p>	<p>12140503</p>
	<p>Дисплей и функциональный блок Узел дисплея и функционального блока может устанавливаться в различные позиции путем перемещения с шагом 90°. Узел оснащен основным и дополнительным дисплеями. На основном дисплее отображается выходной сигнал. На дополнительном дисплее отображаются различные значения, которые могут выбираться пользователем. Конфигурация датчика давления выполняется как через дисплей, так и через функциональный блок.</p>	<p>13315277</p>

Информация для заказа

Модель / Диапазон измерений / Выходной сигнал / Погрешность / Технологическое присоединение / Уплотнение / Электрическое присоединение / Цифровой индикатор / Держатель / Защита от избыточного давления / Разрешения / Сертификация

По вопросам продаж и поддержки обращайтесь:

Архангельск (8182)63-90-72
Астана +7(7172)727-132
Белгород (4722)40-23-64
Брянск (4832)59-03-52
Владивосток (423)249-28-31
Волгоград (844)278-03-48
Вологда (8172)26-41-59
Воронеж (473)204-51-73
Екатеринбург (343)384-55-89
Иваново (4932)77-34-06
Ижевск (3412)26-03-58
Казань (843)206-01-48

Калининград (4012)72-03-81
Калуга (4842)92-23-67
Кемерово (3842)65-04-62
Киров (8332)68-02-04
Краснодар (861)203-40-90
Красноярск (391)204-63-61
Курск (4712)77-13-04
Липецк (4742)52-20-81
Магнитогорск (3519)55-03-13
Москва (495)268-04-70
Мурманск (8152)59-64-93
Набережные Челны (8552)20-53-41

Нижний Новгород (831)429-08-12
Новокузнецк (3843)20-46-81
Новосибирск (383)227-86-73
Орел (4862)44-53-42
Оренбург (3532)37-68-04
Пенза (8412)22-31-16
Пермь (342)205-81-47
Ростов-на-Дону (863)308-18-15
Рязань (4912)46-61-64
Самара (846)206-03-16
Санкт-Петербург (812)309-46-40
Саратов (845)249-38-78

Смоленск (4812)29-41-54
Сочи (862)225-72-31
Ставрополь (8652)20-65-13
Тверь (4822)63-31-35
Томск (3822)98-41-53
Тула (4872)74-02-29
Тюмень (3452)66-21-18
Ульяновск (8422)24-23-59
Уфа (347)229-48-12
Челябинск (351)202-03-61
Череповец (8202)49-02-64
Ярославль (4852)69-52-93