

Измерительный преобразователь для применения в ультрачистых средах WU-10/15/16

По вопросам продаж и поддержки обращайтесь:

Архангельск (8182)63-90-72
Астана +7(7172)727-132
Белгород (4722)40-23-64
Брянск (4832)59-03-52
Владивосток (423)249-28-31
Волгоград (844)278-03-48
Вологда (8172)26-41-59
Воронеж (473)204-51-73
Екатеринбург (343)384-55-89
Иваново (4932)77-34-06
Ижевск (3412)26-03-58
Казань (843)206-01-48

Калининград (4012)72-03-81
Калуга (4842)92-23-67
Кемерово (3842)65-04-62
Киров (8332)68-02-04
Краснодар (861)203-40-90
Красноярск (391)204-63-61
Курск (4712)77-13-04
Липецк (4742)52-20-81
Магнитогорск (3519)55-03-13
Москва (495)268-04-70
Мурманск (8152)59-64-93
Набережные Челны (8552)20-53-41

Нижний Новгород (831)429-08-12
Новокузнецк (3843)20-46-81
Новосибирск (383)227-86-73
Орел (4862)44-53-42
Оренбург (3532)37-68-04
Пенза (8412)22-31-16
Пермь (342)205-81-47
Ростов-на-Дону (863)308-18-15
Рязань (4912)46-61-64
Самара (846)206-03-16
Санкт-Петербург (812)309-46-40
Саратов (845)249-38-78

Смоленск (4812)29-41-54
Сочи (862)225-72-31
Ставрополь (8652)20-65-13
Тверь (4822)63-31-35
Томск (3822)98-41-53
Тула (4872)74-02-29
Тюмень (3452)66-21-18
Ульяновск (8422)24-23-59
Уфа (347)229-48-12
Челябинск (351)202-03-61
Череповец (8202)49-02-64
Ярославль (4852)69-52-93

сайт: www.wkm.nt-rt.ru || эл. почта: wkm@nt-rt.ru

Измерительный преобразователь для применения в ультрачистых средах Модели WU-10, WU-15 и WU-16 С боковым доступом и без бокового доступа

Применение

- Производство полупроводников и плоскочастотных дисплеев
- Производство микроэлектронных приборов
- Газораспределительные системы (газовая арматура, газоразрядные панели, газоснабжение)
- Подача воды сверхвысокой очистки

Преимущества

- Тонкопленочный датчик
- Сверхдлительная стабильность измерений
- Заменяемые электронные компоненты
- Регулировка диапазона измерений не требуется
- Степень защиты оболочки IP 65 / IP 54 (у устройств с боковым доступом)

Описание

Универсальность

Измерительные преобразователи модели WU-10 – надежность технологий и совершенство конструкции: они могут похвастаться компактным дизайном, широким диапазоном измерения давления (от вакуума до 400 бар) и непревзойденной функциональностью.

Проточные измерительные преобразователи модели WU-15 разработаны для применения со сверхчистыми средами, при котором, помимо простой процедуры очистки, требуется устойчивая работа датчика. Оптимизированная конструкция сенсорного соединения исключает возможность внешних влияний на сигнал датчика даже при изменении усилия затяжки технологических соединений.

Надежность

Тонкопленочные датчики производства компании уже несколько десятилетий используются в составе промышленных устройств для измерения давления и обеспечивают долговременную стабильность работы, высокую точность и повторяемость результатов измерений.

Мы предлагаем тонкопленочные датчики, изготовленные из сплава Elgiloy® 2.4711 в специальном исполнении, характеристики которого соответствуют специфическим

Слева: измерительный преобразователь WU-10, односторонний
В центре: измерительный преобразователь WU-15, проточный
Справа: измерительный преобразователь WU-16, модульный, фланцевый поверхностный монтаж

требованиям, возникающим при работе со сверхчистыми средами.

Герметичность сварных корпусов тонкопленочных датчиков обеспечивает длительную непроницаемость их конструкции и надежную отсечку среды при замерах, что в данном виде работ является необходимым условием.

Гибкость в эксплуатации

Модульная конструкция потенциометров позволяет устанавливать их в различных конфигурациях в зависимости от самых разнообразных требований, возникающих при работе со средами сверхвысокой очистки. Все детали, контактирующие со средами, перед окончательной сборкой подвергаются электрохимической полировке на высокоточном оборудовании.

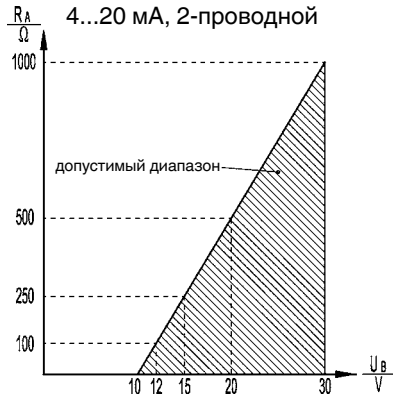
Встроенный потенциометр обеспечивает возможность регулировки нулевой точки в пределах 5 % от диапазона. Регулировка самого диапазона не требуется.

Сменные электронные компоненты дают возможность заменять усилитель без выключения датчиков из рабочего процесса. Высокая степень защиты оболочки (NEMA-4) позволяет использовать устройства в самых сложных условиях.

Технические характеристики Модели WU-10, WU-15 и WU-16

		WU-10 / WU-15										
		WU-16										
Диапазоны измерения давления	бар	4	7	10	16	25	40	60	100	160	250	400
	psi	60	100	160	250	300	500	1000	1500	2000	3000	5000
Безопасное давление перегрузки ¹⁾	бар	8	14	20	32	50	80	120	200	320	500	500
Разрывное давление ¹⁾	бар	40	70	100	160	250	400	550	720	720	720	720
Устройства с другими диапазонами давлений и другими единицами измерений (МПа, кг/см ²) поставляются по отдельному заказу.												
1) 1 бар = 14,50 psi												
Принцип измерения		Металлический тонкопленочный сенсорный элемент										
Материалы												
■ Детали, контактирующие со средой		Сплав 2.4711 Elgiloy® (сенсор); сталь 316L VIM/VAR (технологическое соединение)										
■ Корпус		Нержавеющая сталь										
Обработка поверхности		Электрохимическая полировка, средний показатель шероховатости. Ra ≤ 0,18 мкм (RA 7); макс. показатель шероховатости Ra ≤ 0,25 мкм (RA 10)										
Собственный объем	мм ³	WU-10 < 1500, WU-15 < 1000, WU-16 < 1000										
Рабочие среды		Жидкость / газ / пар										
Питание U _b	U _b в В пост. тока	10 < U _b ≤ 30 (14...30 с выходным сигналом 0,1...10,1 В и 0...10 В)										
Емкостная нагрузка	мкФ	Макс. 0,1 (выходное напряжение)										
Макс. потребление тока	мА	< 1 сигнал выходного напряжения; источник										
	мА	< 30 сигнал выходного тока										
Настройка нулевой точки	% диапазона	±5 с помощью потенциометра										
Время отклика (10...90 %)	мс	≤ 2										
Диэлектрическая прочность	В пост. тока	500										
Погрешность	% диапазона	≤ 0,25 для диапазонов > 4 бар					(от ВПИ)					
	% диапазона	≤ 0,5 для диапазонов ≤ 4 бар					(от ВПИ)					
	% диапазона	≤ 0,5 ²⁾ для диапазонов > 4 бар										
	% диапазона	≤ 1,0 ²⁾ для диапазонов ≤ 4 бар										
2) Включая нелинейность, гистерезис, погрешность нулевой точки и полного диапазона (соответствует погрешности измерений по стандарту IEC 61298-2).												
Калибровка в вертикальном монтажном положении с патрубком давления, направленным вниз.												
Нелинейность	% диапазона	≤ 0,15 для диапазонов > 4 бар					(от ВПИ) по стандарту IEC 61298-2					
	% диапазона	≤ 0,3 диапазонов измерений ≤ 4 бар					(от ВПИ) по стандарту IEC 61298-2					
Стабильность измерений в год	% диапазона	≤ 0,2 (при расчетных условиях)										
Допустимые температуры												
■ Температура среды		-40...+100 °C					-40...+212 °F					
■ Внешняя температура		-20...+85 °C					-4...+185 °F					
■ Температура хранения		-40...+100 °C					-40...+212 °F					
Диапазон температурной компенсации		-20...+80 °C					-4...+176 °F					
Температурные коэффициенты												
в пределах диапазона температурной компенсации:												
■ Средний температурный коэффициент нулевой точки	% диапазона	≤ 0,1 / 10 K										
■ Средний температурный коэффициент диапазона	% диапазона	≤ 0,15 / 10 K										
Соответствие стандартам ЕС												
Директива по оборудованию, работающему под давлением		97/23/EG										
■ Директива по электромагнитной совместимости		89/336/ЕЕС паразитное излучение (класс ограничений В) и помехоустойчивость по стандарту EN 61 326-1										
Удароустойчивость	g	500 g по стандарту IEC 60068-2-27					(динамическая перегрузка)					
Виброустойчивость	g	10 g по стандарту IEC 60068-2-27					(резонансная вибрация)					
Защита проводки												
■ Защита от коротких замыканий		Sig+ vs. UB-										
■ Защита от неправильной полярности		UB+ vs. UB-										
Масса	кг	~0,1										

Выходной сигнал и допустимая нагрузка



Выходной сигнал по току (2-проводн.)

4...20 мА:

$$R_A < (U_B - 10 \text{ В}) / 0,02 \text{ А}$$

Выходной сигнал по напряжению (3-проводн.)

0,1...5,1 В: $R_A > 5 \text{ кОм}$

0,1...10,1 В: $R_A > 10 \text{ кОм}$

1...5 В: $R_A > 5 \text{ кОм}$

0...5 В: $R_A > 5 \text{ кОм}$

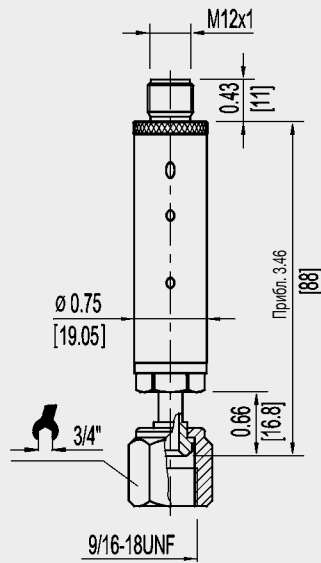
0...10 В: $R_A > 10 \text{ кОм}$

Нагрузка (R_A) в Ом, напряжение (U_B) в В пост. тона

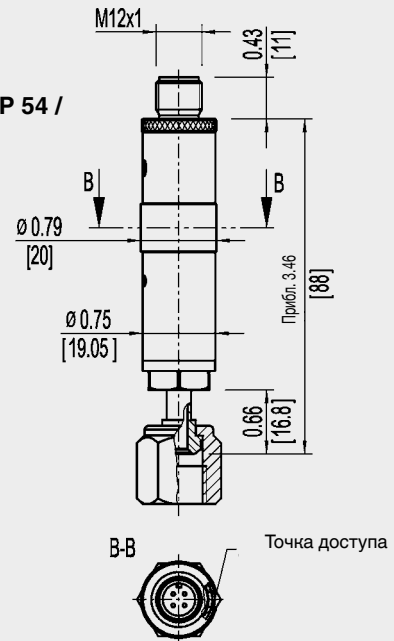
Размеры, мм [дюймы] Модель WU-10

Круглый разъем
Код заказа: M4

Шарнир, внутренняя
резьба 1/4"
Торцевое уплотнение
Код заказа: 72

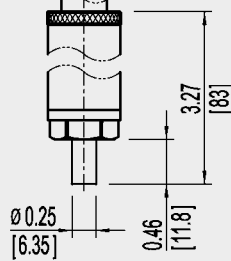


С боковым
доступом
(степень
защиты
оболочки IP 54 /
Nema 3S)

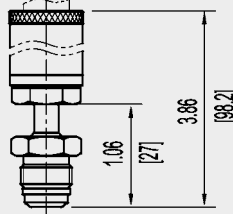


Варианты технологических соединений

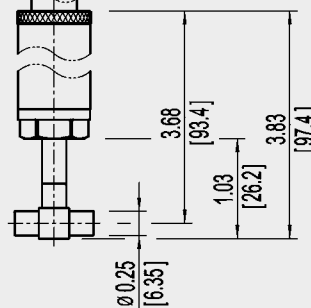
Резьба 1/4", приварной
соединитель
Код заказа: VN



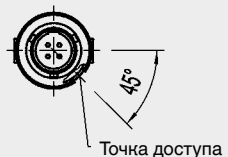
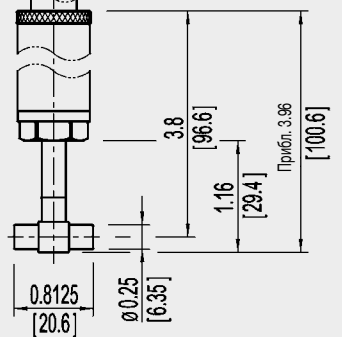
Внешняя резьба 1/4", шарнир,
торцевое уплотнение
Код заказа: 71



Резьба 1/4", тройник, приварной
соединитель
Код заказа: WT



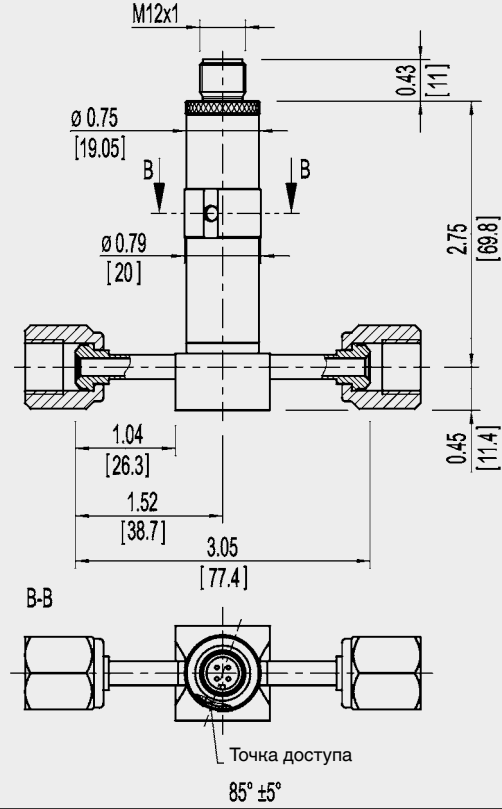
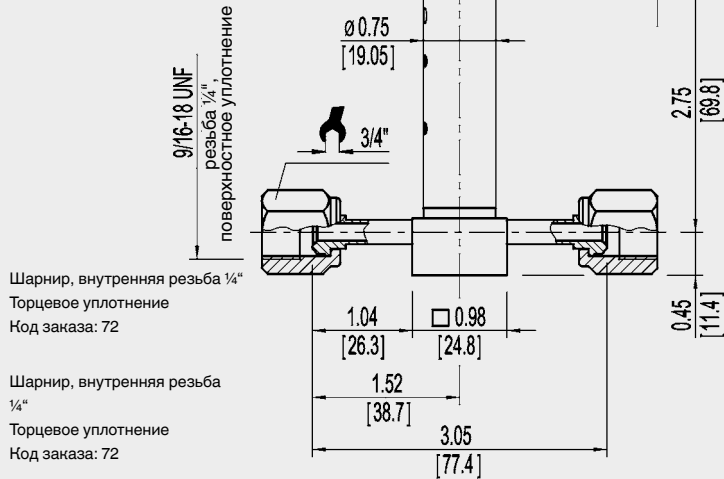
Резьба 1/4", тройник, приварной
соединитель (1")
Код заказа: WR



Размеры, мм [дюймы]. Модель WU-15

С боковым доступом (степень защиты оболочки IP 54 / Nema 3S)

Круглый разъем
Код заказа: M4



Варианты технологических соединений

Шарнир, внутренняя резьба 1/4", торцевое уплотнение
Код заказа: 72

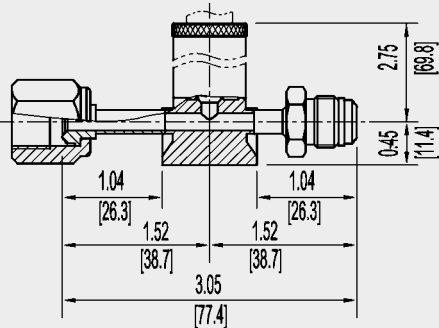
Внешняя резьба 1/4", шарнир, торцевое уплотнение
Код заказа: 71

Внешняя резьба 1/4", жесткое соединение, торцевое уплотнение
Код заказа: WG

Шарнир, внутренняя резьба 1/4", торцевое уплотнение
Код заказа: 72

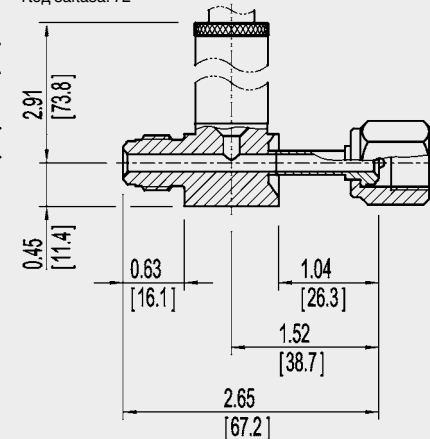
Внешняя резьба 1/4", жесткое соединение, торцевое уплотнение
Код заказа: WG

Внешняя резьба 1/4", шарнир, торцевое уплотнение,
Код заказа: 71



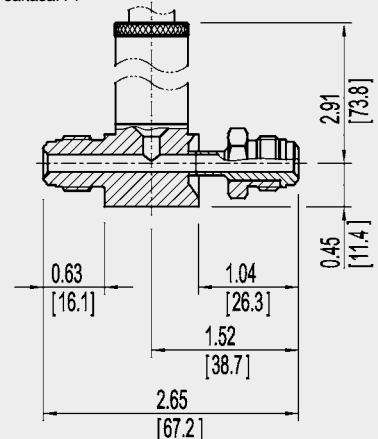
Шарнир, внутренняя резьба 1/4", торцевое уплотнение
Код заказа: 71

Шарнир, внутренняя резьба 1/4", торцевое уплотнение
Код заказа: 71



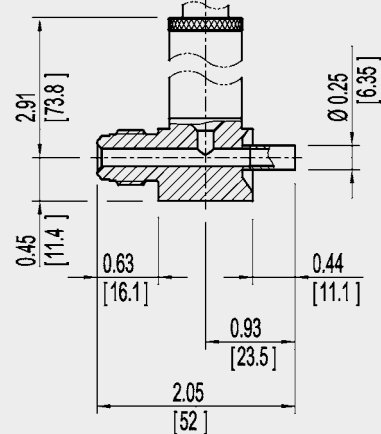
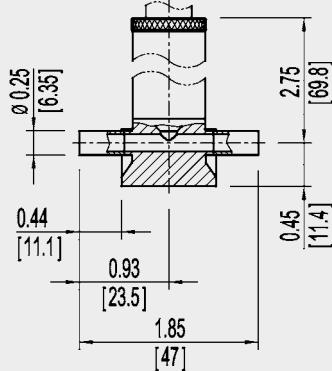
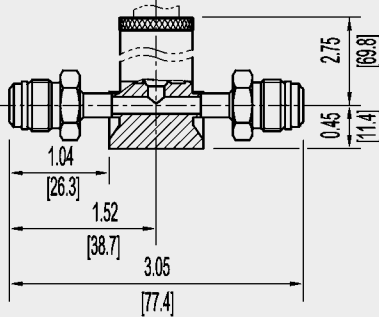
Резьба 1/4", наварной соединитель. Код заказа: VN

Резьба 1/4", наварной соединитель. Код заказа: VN



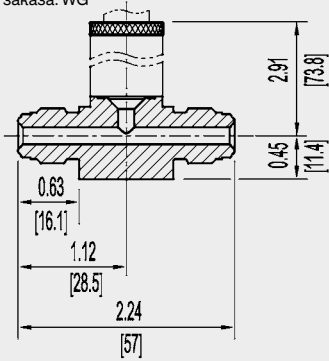
Внешняя резьба 1/4", жесткое соединение, торцевое уплотнение. Код заказа: WG

Резьба 1/4", наварной соединитель. Код заказа: VN

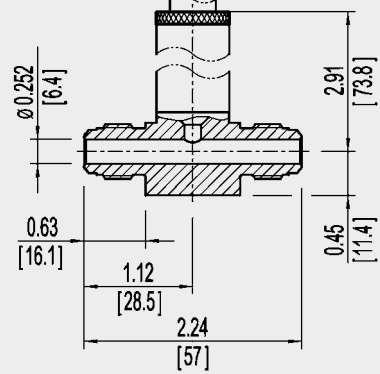


Варианты технологических соединений WU-15

Внешняя резьба 1/4", жесткое соединение, торцевое уплотнение.
 Код заказа: WG
 Внешняя резьба 1/4", жесткое соединение, торцевое уплотнение.
 Код заказа: WG



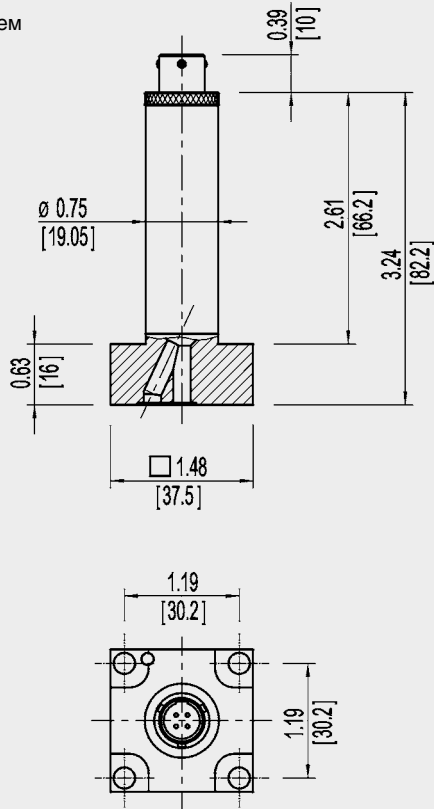
Внешняя резьба 1/4", жесткое соединение, торцевое уплотнение, высокая пропускная способность. Код заказа: WM
 Внешняя резьба 1/4", жесткое соединение, торцевое уплотнение, высокая пропускная способность. Код заказа: WM
 Только для моделей с диапазонами измерений до 25 бар / 300 psi.



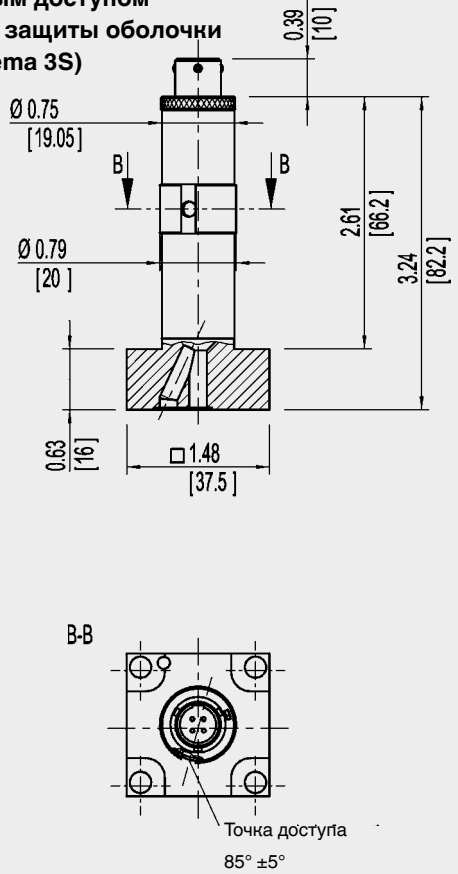
Размеры, мм [дюймы]. Модель WU-16

Байонетный разъем
 Код заказа: O4

MSM C
 1 1/2" SQ,
 Код заказа:
 WC

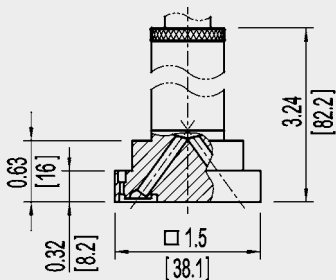


С боковым доступом
 (степень защиты оболочки
 IP 54 / Nema 3S)

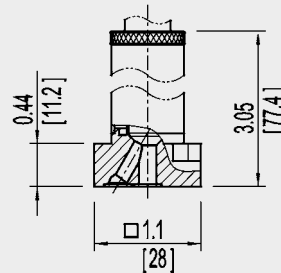


Варианты технологических соединений

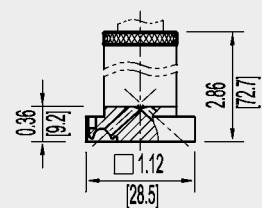
MSM W 1 1/2"
 Код заказа: WD



MSM C 1 1/8" SQ
 Код заказа: WE



MSM W 1 1/8"
 Код заказа: WF



Размеры и электросоединения моделей WU WU-1

Степень защиты оболочки по стандарту IEC 60 529

	Размеры в дюймах [мм]	2-проводн.	3-проводн.
Круглый разъем M 12x1 4-контактный IP 65 (NEMA 4 *) Код заказа: M4			
Кабельный вывод IP 65 (NEMA 4 *) Код заказа: DI			
Байонетный разъем 4-контактный IP 65 (NEMA 4 *) Код заказа: O4			
Разъем D-sub 15-контактный IP 54 (NEMA 3S) Код заказа: TX			
Круглый разъем R03 6-контактный IP 54 (NEMA 3S) Код заказа: U6			

* С боковым доступом (степень защиты оболочки IP 54 / Nema 3S)



Лист изменений

Документ	Типовой лист PE 87.05
№	---
Язык	RU
Версия	09/2007
Имя файла	DS_PE8705_GB

Во вложении находится текущая версия данного документа. Предыдущая версия считается недействительной.

В документ внесены следующие изменения:

Стр.	Изменения (текст, фотографии, чертежи)
2	Документ конвертирован в формат InDesign
4	Средний температурный коэффициент нулевой точки изменен на $\leq 0,1$ % диапазона / 10 К Добавлен выходной сигнал 0...10 В Код заказа модели WU-15 с внутренней резьбой 1/4", шарнирным соединением и торцевым уплотнением изменен на «72»

Архивный указатель полного каталога продукции компании , раздел **PE**,
электронные средства измерения давления

Укажите своим сотрудникам на данные изменения.

Изменение внес			Проверил			Утвердил		
17.07.2007	TR-V-PM	С. Зауэрвайн	06.09.2007	TR-V-PM	А. Краатц	10.09.07	MVS	Н. Крот

По вопросам продаж и поддержки обращайтесь:

Архангельск (8182)63-90-72
Астана +7(7172)727-132
Белгород (4722)40-23-64
Брянск (4832)59-03-52
Владивосток (423)249-28-31
Волгоград (844)278-03-48
Вологда (8172)26-41-59
Воронеж (473)204-51-73
Екатеринбург (343)384-55-89
Иваново (4932)77-34-06
Ижевск (3412)26-03-58
Казань (843)206-01-48

Калининград (4012)72-03-81
Калуга (4842)92-23-67
Кемерово (3842)65-04-62
Киров (8332)68-02-04
Краснодар (861)203-40-90
Красноярск (391)204-63-61
Курск (4712)77-13-04
Липецк (4742)52-20-81
Магнитогорск (3519)55-03-13
Москва (495)268-04-70
Мурманск (8152)59-64-93
Набережные Челны (8552)20-53-41

Нижний Новгород (831)429-08-12
Новокузнецк (3843)20-46-81
Новосибирск (383)227-86-73
Орел (4862)44-53-42
Оренбург (3532)37-68-04
Пенза (8412)22-31-16
Пермь (342)205-81-47
Ростов-на-Дону (863)308-18-15
Рязань (4912)46-61-64
Самара (846)206-03-16
Санкт-Петербург (812)309-46-40
Саратов (845)249-38-78

Смоленск (4812)29-41-54
Сочи (862)225-72-31
Ставрополь (8652)20-65-13
Тверь (4822)63-31-35
Томск (3822)98-41-53
Тула (4872)74-02-29
Тюмень (3452)66-21-18
Ульяновск (8422)24-23-59
Уфа (347)229-48-12
Челябинск (351)202-03-61
Череповец (8202)49-02-64
Ярославль (4852)69-52-93